

# PIU□28mm、PIU□42mmに新たなバリエーションを追加!



PIU2830

PIU4232

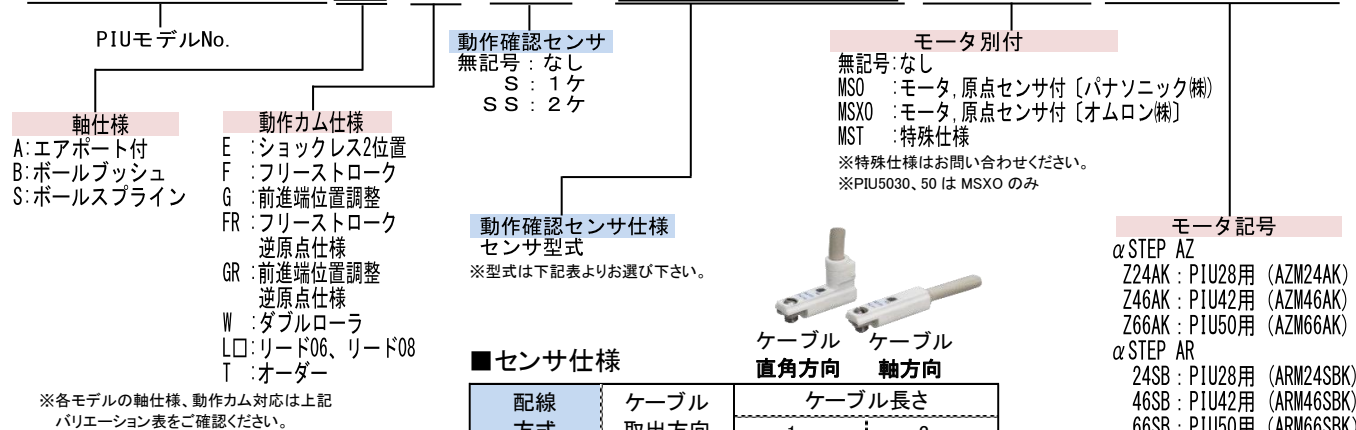
- PIU□28 に 30mm、PIU□42 に 32mm ストロークを追加し、動作カム仕様には W(ダブルローラ式)、L06・L08 (リード 6mm・8mm) の 2 種類を追加しました。
- ダブルローラ式により剛性が高く偏荷重が加わる場合やオーバーハング用途に便利です。
- リード 6mm、リード 8mm は等速送り領域が広く汎用性が高い仕様です。

## ■バリエーション

モデルNo.	ストローク	軸仕様			動作仕様							
		A	B	S	E	F	G	FR	GR	W	L□	
PIU2804	4mm	●	●	-	●	●	●	-	-	-	-	-
PIU2808	8mm	●	●	-	●	●	●	-	-	-	-	-
PIU2812	12mm	●	●	●	●	●	●	-	-	-	-	-
PIU2816	16mm	-	●	●	●	●	●	-	-	-	-	-
PIU2820	20mm	-	●	●	●	●	●	-	-	-	-	-
PIU2824	24mm	-	●	●	-	-	-	-	-	-	-	●
PIU2830	30mm	-	●	●	●	●	●	-	-	-	-	L06
PIU4212	12mm	●	●	●	●	●	●	-	-	-	-	-
PIU4220	20mm	●	●	●	●	●	●	-	-	-	-	-
PIU4224	24mm	-	●	●	●	●	●	-	-	-	-	●
PIU4232	32mm	-	●	●	●	●	●	-	-	-	-	L08
PIU5030	30mm	-	-	●	●	●	●	●	●	●	-	-
PIU5050	50mm	-	-	●	●	●	●	●	●	●	-	-

## 製品記号の読み方

PIU2830 S-F-SS-ZE235A-MSO Z24AK



※各モデルの軸仕様、動作カム対応は上記バリエーション表をご確認ください。

## ■センサ仕様

配線方式	ケーブル取出方向	ケーブル長さ	
		1m	3m
2線式	直角方向	ZE235A	ZE235B
	軸方向	ZE135A	ZE135B
3線式	直角方向	ZE255A	ZE255B
	軸方向	ZE155A	ZE155B

※PNP 仕様センサに関しては、お問い合わせください。

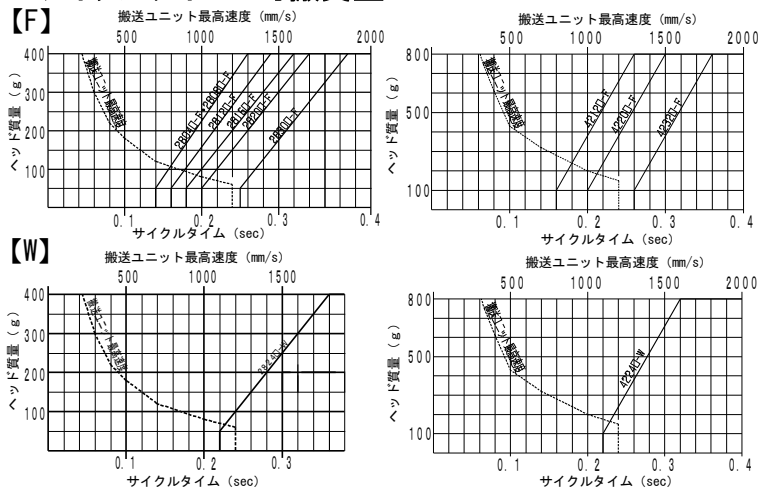
※専用モーションコントローラ MPC020 は 3 線式センサのみとなります。

※モータのドライバはお客様にてご用意ください。  
※本体サイズ□28 の 16・20mm ストロークタイプの原点復帰には原点センサと動作確認センサの併用が必要です。

## ■基本仕様

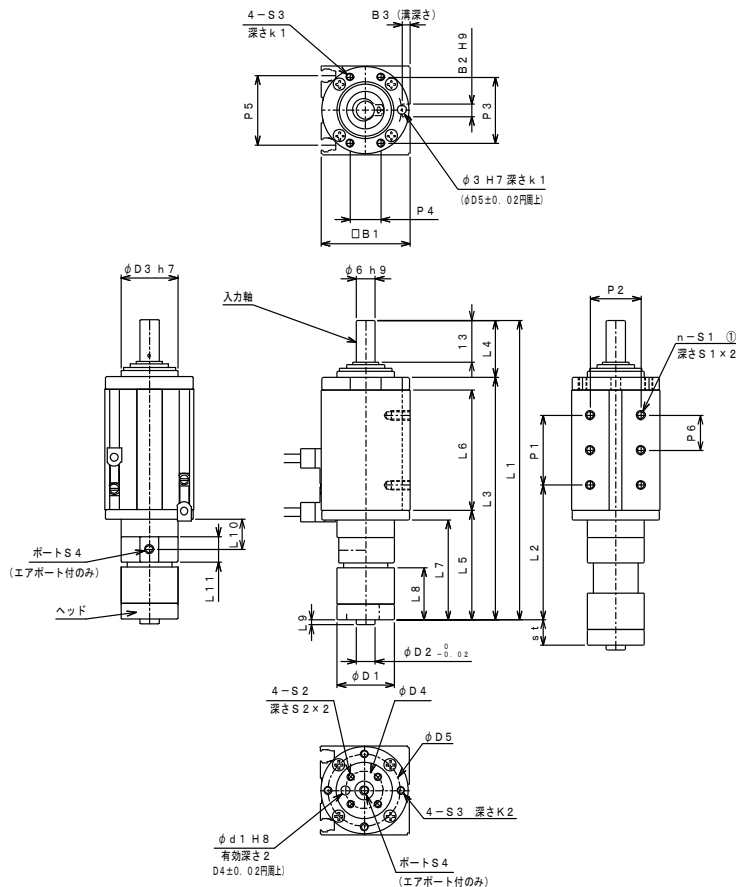
モデルNo.	ボールガイド				ボールスプライン			
	PIU2824B	PIU2830B	PIU4224B	PIU4232B	PIU2824S	PIU2830S	PIU4224S	PIU4232S
動作方式	直動カム							
ストローク (E)	-	30mm	-	32mm	-	30mm	-	32mm
ストローク (F・G・L口)	-	30.5mm	-	32.5mm	-	30.5mm	-	32.5mm
ストローク (W)	24mm	-	24mm	-	24mm	-	24mm	-
位置決め精度 (実効値)	±0.01mm/±0.03° (θ) 以内				±0.01mm			
クリアランス動作方向 / θ	0.02mm / 0.7°		0.03mm / 0.7°		0.02mm		0.03mm	
周囲温度	10~40°C							
給油	無給油							
質量 (外部入力)	204g		608g		204g		608g	

## ■サイクルタイムと可搬質量



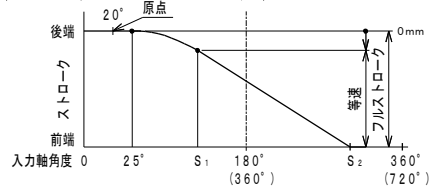
※その他のカムについてはお問い合わせください。

## ■寸法図



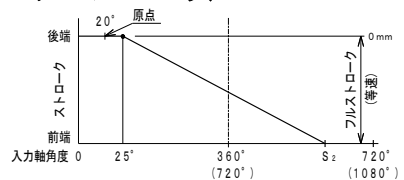
モデル No.	ストローク st	長さ										ピッチ						タップ数		径														
		L1	L2	L3	L4	L5	L6	L7	L8	L9	L10	L11	P1	P2	P3	P4	P5	P6	n	B1	B2	B3	d1	S1	S2	S3	S4	k1	k2	D1	D2	D3	D4	D5
PIU2824	24	152.5	56.5	134.5	18	48.5	82	45.5	38.3	1.5	-	-	66	16	20.9	9.7	21.8	33	6	28	4	2.5	3	M3	M2.5	M2.6	M3	4	3	18	6	18	12	23
PIU2830	30	-	-	-	-	-	-	-	-	-	-	-	-	-	-	-	-	-	-	-	-	-	-	-	-	-	-	-	-	-	-	-	-	
PIU4224	24	182	65	161	21	57	96	52	42.5	2	-	-	80	30	32.2	15	27	40	6	42	6	3.5	4	M4	M3	M3	M5	8	5	28	10	28	20	36
PIU4232	32	-	-	-	-	-	-	-	-	-	-	-	-	-	-	-	-	-	-	-	-	-	-	-	-	-	-	-	-	-	-	-	-	

## ■動作タイミング図 (F フリーストローク)



基本製品記号	2830	4232
フルストローク(mm)	30.5	32.5
等速範囲(mm)	5~30.5	8~32.5
等速送り量(mm/バルス)	0.077	0.16
等速開始角度S1	228°	180°
等速終了角度S2	825°	455°
入力軸回転方向	CCW時前進	

## (W ダブルローラ)



基本製品記号	2824	4224
フルストローク(mm)	24.5	24.5
等速範囲(mm)	0~24.5	0~24.5
等速送り量(mm/バルス)	0.06	0.08
等速開始角度	0°	0°
等速終了角度S2	763°	517°
入力軸回転方向	CCW時前進	

※後端停留部は、原点復帰や装置停止する際の落下防止としてご使用ください。  
自動運転時は、等速区間の範囲でご使用ください。

株式会社 **メグエンジニアリング**

〒399-4583 長野県上伊那郡南箕輪村2380-480

TEL 0265-76-0001 FAX 0265-76-9601

<https://www.meg.co.jp>

e-mail : d-sales@meg.co.jp

No.260508