

# PIU ピックアップユニット

PICK UP UNIT

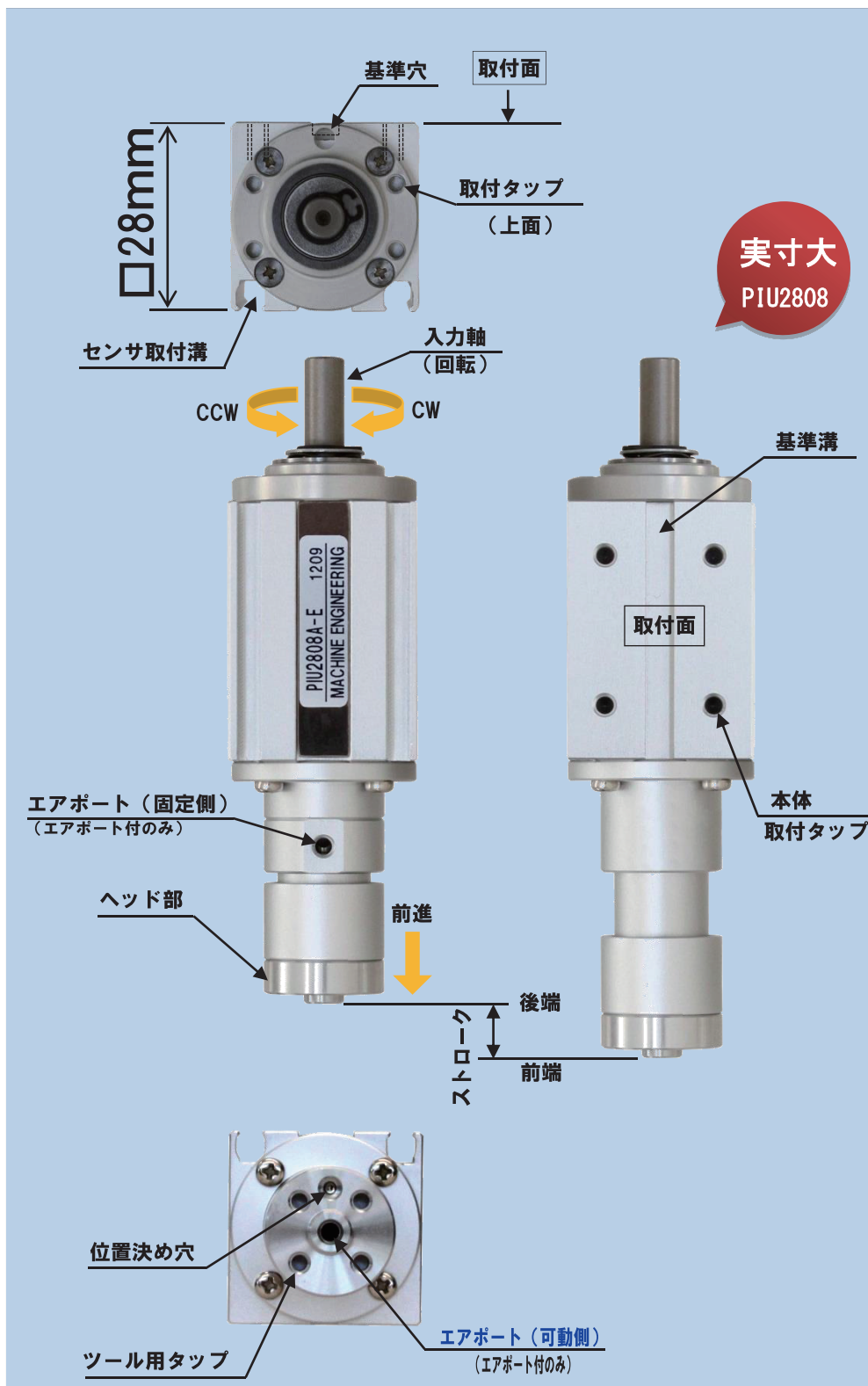


驚異のスピード  
ショックレスメカ登場!!

株式会社 **マシンエンジニアリング**

# 最速動作 0.03秒/1サイクル

長年蓄積した高度なカム機構と信頼あるエア機器の技術を複合し、ショックに弱い微細ワークを超高速でソフトにピックアップします。これまで不安定が当たり前とされた微細ワークの受け渡しを独自のメカが解決します。



## 外部入力タイプ

お客様で駆動部をご用意いただくモデルです。



## モータ&原点センサ付



外部入力タイプにモータを別付けします。

## ダイレクトモータータイプ

モータ&原点センサをコンパクトに一体化。省スペース化に貢献します。

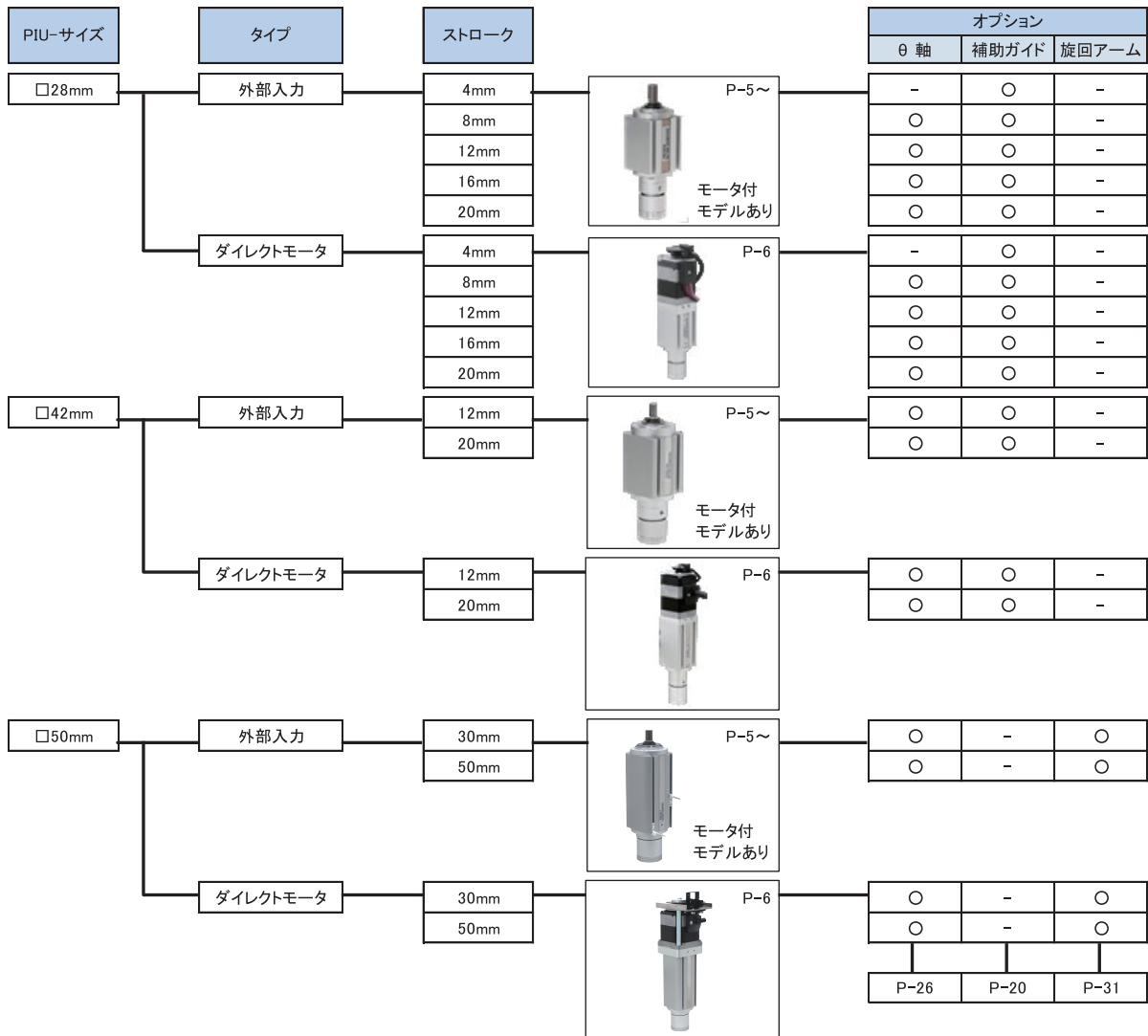




# 機種選定

## シリーズバリエーション

型式	本体サイズ(mm)	基準ストローク(mm)	軸仕様	動作仕様	動作確認センサ	モータ・原点センサ
PIU28	□28	4 8 12 16 20 30 50	エアポート付き ボールプッシュ ボールスプライン	ショックス2位置 フリーストローク 前進端位置調整	無接点2線 無接点3線	αSTEP AZ・AR 2相ステッピング 特殊仕様(外部入力のみ)
PIU42	□42			上記動作仕様 + フリーストローク 逆原点仕様 前進端位置調整 逆原点仕様		
PIU50	□50		ボールスプライン			



※各製品仕様を合わせて、ご確認いただきご選定ください。

- ・チャックホルダオプション・・・P-19
- ・モータブラケットオプション(外部入力用)・・・P-22
- ・モーションコントローラ・・・P-24

# 機種選定

## オプション

### θ 軸

ピックアップユニットにθ軸をドッキング。駆動部は上下しないので軽快な回転作業を実現します。エア経路内蔵でチューブを振り回さず連続回転が可能。

※詳細は P-26 ~



### 旋回アーム・旋回ヘッド

□50 のθ軸に取付してオシレート搬送を行います。

※詳細は P-31 ~



### 補助ガイド

回転方向にモーメント荷重が加わる高精度搬送などに。取付けは 90° 方向で自由に変わられます。

※詳細は P-20 ~



### チャックホルダ

エアチャック取付パーツをオプションで用意しています。チャック型式：X9608B-04

※詳細は P-19 ~



### モータブラケット

外部入力タイプ用です。各種モータの取付け用ブラケットです。

※詳細は P-22 ~



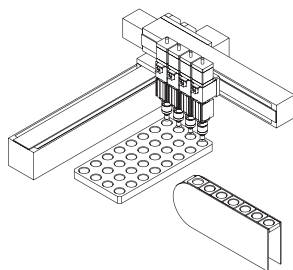
### 専用モーションコントローラ

サイクルタイム、停止位置、動作パターンをスイッチで簡単設定します。

※詳細は P-24 ~

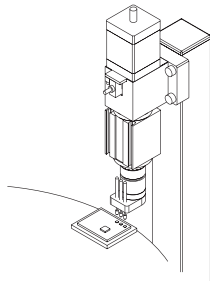


#### X-Y ROBO に



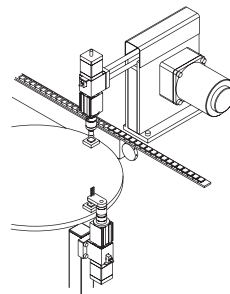
パレットからのワークの取り出しや収納を高速で正確に行えます。

#### ブローブ導通検査に



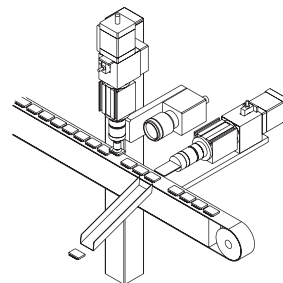
高速動作でもブローブが基板にソフトタッチ。安定検査を実現します。

#### ピック&プレース作業・検査工程に



ピック&プレースの Z 軸に使えば、エアシリンダでは得られない高速ショックレス搬送を実現します。検査工程の上下動作で下側に配置すると上からアクセスが良い装置になります。

#### 画像検査・ワークブッシャーに



ピックアップ位置での画像検査。高速でもソフト停止で検査が安定します。高速でもワークブレッシャがなく各種ユニットの駆動源として利用できます。



## 軸仕様

### A エアポート付

**固定配管で安心**  
エアポート付タイプは、ヘッドのみ動作しますので、エア配管を振り回さず抜けや破損の心配もありません。

スライドガイド

### B ボールプッシュ

**軸剛性が高い**  
ボールプッシュタイプは、偏荷重が加わる場合やオーバハング用途に便利です。

ボールプッシュガイド

### S ボールスプライン

**回転方向の振れをゼロ**  
コンパクトなボールスプラインで回転方向の振れを抑えます。高精度な位置決めに活躍します。

ボールスプラインガイド

軸仕様	記号	用途例	エアチューブ安定性	軸剛性
エアポート付	A		○ エア配管経路内蔵	△ ・ほぼ軸芯での使用
ボールプッシュ	B		— エア配管経路なし	○ ・ヘッドからはみ出し作業する。 ・偏荷重が加わる。
ボールスプライン	S			◎ ・「S」は回転方向の振れがゼロ

※ボールプッシュタイプには、さらに剛性を高めた補助ガイドオプションを用意しています。

## 動作仕様 (カムパターン)

### E ショックレス2位置

高速性及びショックレス動作を重視。一方回転の簡単制御が特長です。

固定ストローク

ワークをピックアップする画像検査やロボットに搭載しての高速搬送にも最適です。

### F フリーストローク

ストロークの自由度を重視。等速送り領域を広くとり汎用性が高い往復制御タイプです。

フルストローク  
等速領域

高さが違って、F仕様なら確実な搬送が可能です。

### G 前進端位置調整

低衝撃&ストローク微調整を合わせ持つ往復制御タイプです。

フルストローク  
等速領域

薄い微細ワークの受け渡しにおいて、前端位置の微調整が必要な際に最適です。

動作仕様	記号	駆動		動作特性			押付可能領域	備考
		連続回転	正逆回転	ソフトタッチ性	ストローク自由度	ストローク微調整		
ショックレス2位置 (連続)	E	○	○	◎	×	×	前端手前1mm	
ショックレス2位置 (正逆)	E	×	○	◎	×	×	前端手前1mm	□28の16・20mmストロークが対象
フリーストローク	F	×	○	△	◎	○	等速区間	
前進端位置調整	G	×	○	○	△	◎	等速区間	

※PIU□50にはF,Gの逆原点仕様があります。詳細 P-9

# 外部入力タイプ



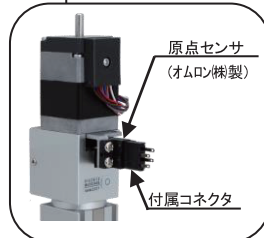
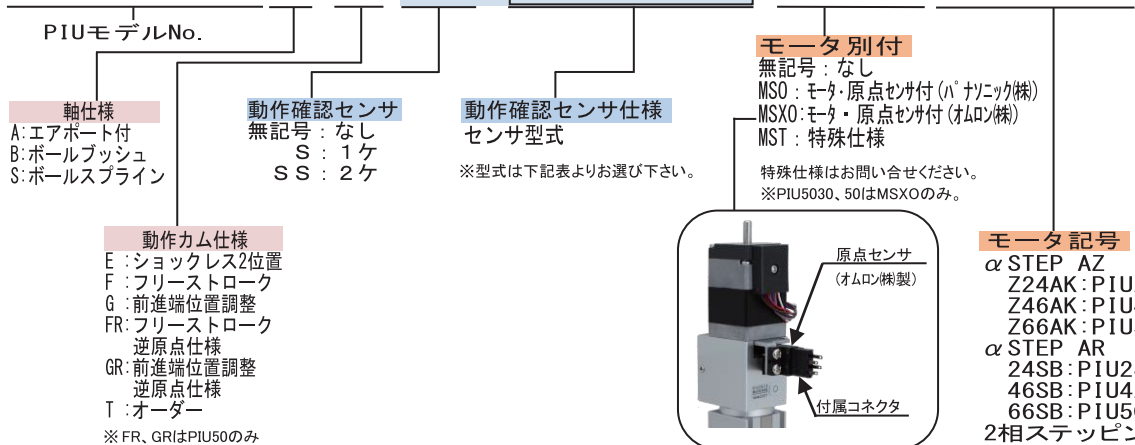
- 外部入力方式なので駆動源は装置に合わせお客様にて選定できます。
- Eカムはブラシレスモーターで最速 0.03 秒サイクルの連続回転ができます。(詳細は基本仕様をご確認ください)
- モータ&センサ付モデルを用意。  
モータはオリエンタルモーター(株)のα STEP「AR」、「AZ」(DC 電源タイプ)、2相ステップ「CVK」3種類から選べます。ピックアップ本体と別取付けで個別にメンテナンスが可能です。
- 動作センサはロボットケーブル付。  
保護回路内蔵で逆接によるスイッチの破損を未然に防ぎます。
- ボールスプラインガイド付は、回転方向の振れをゼロにする事でより正確な作業を実現します。

## ■ バリエーション

モデルNo.			基本ストローク(mm)						
エアポート	ボールガイド	ボールスプライン	4	8	12	16	20	30	50
PIU2804A	PIU2804B	-	●						
PIU2808A	PIU2808B	PIU2808S		●					
PIU2812A	PIU2812B	PIU2812S			●				
-	PIU2816B	PIU2816S				●			
-	PIU2820B	PIU2820S					●		
PIU4212A	PIU4212B	PIU4212S			●				
PIU4220A	PIU4220B	PIU4220S					●		
-	-	PIU5030S						●	
-	-	PIU5050S							●

## 製品記号の読み方

PIU2808A-E-SS-ZE235A-MSOZ24AK



## ■ センサ仕様

配線方式	ケーブル取出方向	ケーブル長さ	
		1m	3m
2線式	直角方向	ZE235A	ZE235B
	軸方向	ZE135A	ZE135B
3線式	直角方向	ZE255A	ZE255B
	軸方向	ZE155A	ZE155B



ケーブル 直角方向    ケーブル 軸方向

※PNP 仕様のセンサに関しては、お問い合わせください。  
※専用モーションコントローラ MPC020 は 3 線式センサのみとなります。

※詳細は P-12 のモータ仕様をご確認ください。  
※本体サイズφ28の16・20mmストロークタイプの原点復帰には原点センサと動作確認センサの併用が必要です。



# ダイレクトモータタイプ

- ピックアップユニットにモータと原点センサを直結したコンパクトモデルです。
- 位置・速度を監視・補正する信頼性の高いαSTEP「AR」モータを搭載。
- 28の外部入力タイプと全長比較すると-24mmのコンパクト化、約50gの軽量化。



本体サイズ□28(PIU28):ARM24SBK  
 本体サイズ□42(PIU42):ARM46SBK  
 本体サイズ□50(PIU50):ARM66SBK  
 ※αSTEPはオリエンタルモーター株

αSTEP付(PIU28)

## バリエーション

モデルNo.			基本ストローク(mm)						
エアポート	ボールガイド	ボールスプライン	4	8	12	16	20	30	50
PIU2804□24A	PIU2804□24B	-	●						
PIU2808□24A	PIU2808□24B	PIU2808□24S		●					
PIU2812□24A	PIU2812□24B	PIU2812□24S			●				
-	PIU2816□24B	PIU2816□24S				●			
-	PIU2820□24B	PIU2820□24S					●		
PIU4212□46A	PIU4212□46B	PIU4212□46S			●				
PIU4220□46A	PIU4220□46B	PIU4220□46S					●		
-	-	PIU5030□66S						●	
-	-	PIU5050□66S							●

※実際の型式は□に「DM」、または「DMX」が入ります。  
 ※専用モーションコントローラ MPC020 対応機種は P-24 をご覧ください。



PIU2808DM24S PIU4220DM46A PIU5030DM66S

## 製品記号の読み方

PIU2808DM24SC-G-SS-ZE235A

PIUモデルNo.

モータ直付  
 αSTEPモータ付  
 24:PIU28 (ARM24SBK)  
 46:PIU42 (ARM46SBK)  
 66:PIU50 (ARM66SBK)  
 2相ステッピングモータ付  
 23:PIU28 (PKP223D15B2)  
 44:PIU42 (PKP244D23B)  
 ※詳細は P-12 のモータ仕様を  
 ご確認ください。

センサカバー  
 無記号:なし  
 C:カバー付き  
 ※PIU5030, 50のみ

動作確認センサ  
 無記号:なし  
 S:1ヶ  
 SS:2ヶ

動作確認センサ仕様  
 センサ型式  
 ※型式は下表よりお選び下さい。

※モータのドライバはお客様にてご用意ください。  
 ※PIU2816・20DM(X)口は原点復帰に原点センサ・動作確認センサの  
 併用が必要です。

ダイレクトタイプ記号

DM:原点センサ(パナニック株)  
 DMX:原点センサ(オムロン株)  
 ※PIU5030, 50はDMXのみ

軸仕様

A:エアポート付  
 B:ボールプッシュ  
 S:ボールスプライン

動作カム仕様

E:ショックレス2位置  
 F:フリーストローク  
 G:前進端位置調整  
 FR:フリーストローク  
 逆原点仕様  
 GR:前進端位置調整  
 逆原点仕様  
 T:オーダー  
 ※FR, GRはPIU50のみ

## センサ仕様

配線方式	ケーブル取出方向	ケーブル長さ	
		1m	3m
2線式	直角方向	ZE235A	ZE235B
	軸方向	ZE135A	ZE135B
3線式	直角方向	ZE255A	ZE255B
	軸方向	ZE155A	ZE155B



ケーブル 直角方向    ケーブル 軸方向

※PNP仕様センサに関しては、お問い合わせください。  
 ※専用モーションコントローラ MPC020 は 3線式センサのみとなります。

# 基本仕様 (外部入力・ダイレクトモータタイプ)



## ■基本仕様 (外部入力・ダイレクトモータタイプ共通)

軸仕様 A(エアポート付)、B(ボールブッシュ)

モデルNo.(外部入力)A	PIU2804A	PIU2808A	PIU2812A	-	-	PIU4212A	PIU4220A
モデルNo.(ダイレクトモータ)A	PIU2804DM(X)24A	PIU2808DM(X)24A	PIU2812DM(X)24A	-	-	PIU4212DM(X)46A	PIU4220DM(X)46A
モデルNo.(外部入力)B	PIU2804B	PIU2808B	PIU2812B	PIU2816B	PIU2820B	PIU4212B	PIU4220B
モデルNo.(ダイレクトモータ)B	PIU2804DM(X)24B	PIU2808DM(X)24B	PIU2812DM(X)24B	PIU2816DM(X)24B	PIU2820DM(X)24B	PIU4212DM(X)46B	PIU4220DM(X)46B
動作方式	直動カム						
ストローク (E)	4mm	8mm	12mm	16mm	20mm	12mm	20mm
ストローク (F・G)	4.5mm	8.5mm	12.5mm	16.5mm	20.5mm	12.5mm	20.5mm
位置決め精度(実効値)	±0.01mm/±0.03° (θ) 以内						
クリアランス 動作方向 / θ	0.02mm / 0.7°					0.03mm / 0.7°	
周囲温度	10~40°C						
給油	無給油						

軸仕様 S(ボールスプライン)

モデルNo.(外部入力)S	PIU2808S	PIU2812S	PIU2816S	PIU2820S	PIU4212S	PIU4220S	PIU5030S	PIU5050S
モデルNo.(ダイレクトモータ)S	PIU2808DM(X)24S	PIU2812DM(X)24S	PIU2816DM(X)24S	PIU2820DM(X)24S	PIU4212DM(X)46S	PIU4220DM(X)46S	PIU5030DMX66S	PIU5050DMX66S
動作方式	直動カム							
ストローク(E)	8mm	12mm	16mm	20mm	12mm	20mm	30mm	50mm
ストローク(F・G)	8.5mm	12.5mm	16.5mm	20.5mm	12.5mm	20.5mm	30.5mm	50.5mm
位置決め精度(実効値)	±0.01mm							
クリアランス 動作方向 / θ	0.02mm				0.03mm		0.02mm	
周囲温度	10~40°C							
給油	無給油							

※PIU5030S、PIU5050SのFR,GRストロークはF,Gのストロークと同じになります。

## ■製品質量

外部入力タイプ

モデルNo.		PIU2804	PIU2808	PIU2812	PIU2816	PIU2820	PIU4212	PIU4220	PIU5030	PIU5050
外部入力	PIU□A	90	110	127	-	-	370	463	-	-
	PIU□B	97	118	137	160	180	425	518	-	-
	PIU□S								890	1130
モータ付	PIU□A	282/322	302/342	320/360	-	-	793/933	886/1026	-	-
	PIU□B	299/329	310/350	330/370	338/378	358/398	848/988	941/1081	-	-
	PIU□S								2050	2290

※外部入力のモータ付質量表記は、2相ステッピング/α STEP(AZ,AR)付き。PIU5030、5050はα STEP(AZ,AR)付きのみ。

ダイレクトモータタイプ PIU28

モデルNo.		PIU2804	PIU2808	PIU2812	PIU2816	PIU2820
α STEP	PIU28□DM(X)24A	249	271	285	-	-
	PIU28□DM(X)24B	257	279	295	312	341
	PIU28□DM(X)24S	-				
2相	PIU28□DM(X)23A	222	224	258	-	-
	PIU28□DM(X)23B	230	252	268	294	314
	PIU28□DM(X)23S	-				

ダイレクトモータタイプ PIU42

モデルNo.		PIU4212	PIU4220
α STEP	PIU42□DM(X)46A	800	890
	PIU42□DM(X)46B	854	945
	PIU42□DM(X)46S		
2相	PIU42□DM(X)44A	692	782
	PIU42□DM(X)44B	746	837
	PIU42□DM(X)44S		

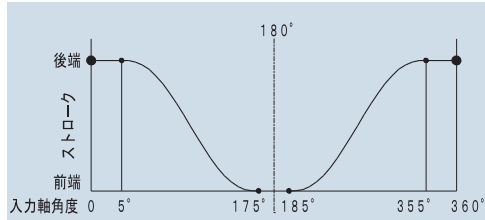
ダイレクトモータタイプ PIU50

モデルNo.		PIU5030	PIU5050
α STEP	PIU50□DMX66S	1900	2140

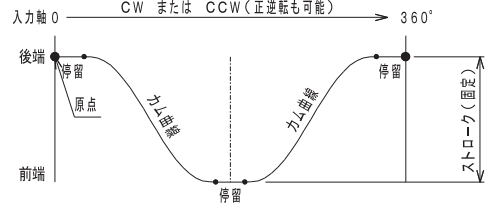


## ■動作タイミング図

### E (連続) ショックレス2位置

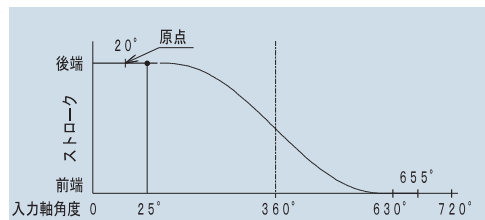


基本製品記号	2804	2808	2812	4212	4220	5030
ストローク(mm)	4	8	12	12	20	30
カム曲線	変形正弦					
入力軸回転方向	自由					



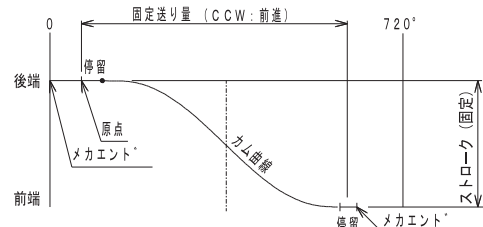
- モータを回転させると前進→後端を繰り返します。
- 入力軸は等速連続回転または台形制御で可能。
- 停留部では停止できます。
- 180°の正逆転でも使えます。
- 移動端の各10°停留域はヘッドが動きません。(落下防止)

### E (正逆) ショックレス2位置



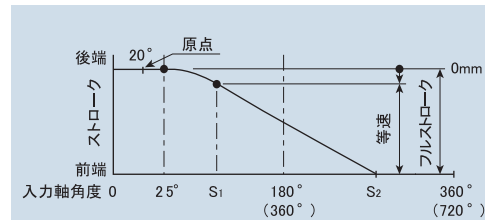
基本製品記号	2816	2820
ストローク(mm)	16	20
カム曲線	変形正弦	
入力軸回転方向	CCW時前進	

※5050は、お問い合わせください。



- 原点から回転 (CCW) させると前進します。
- 入力軸は台形制御で可能。
- 停留部で停止させます。
- 移動端の停留域は、ヘッドが動きません。(落下防止)

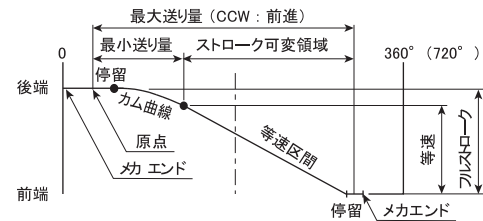
### F フリーストローク



基本製品記号	2804	2808	2812	2816	2820	4212	4220	5030	5050
フルストローク(mm)	4.5	8.5	12.5	16.5	20.5	12.5	20.5	30.5	50.5
等速範囲(mm)	1~4.5	2~8.5	3~12.5	4~16.5	5~20.5	3~12.5	5~20.5	7.5~30.5	12~50.5
等速送り量 (mm/バリス)	0.032	0.064	0.096	0.064	0.08	0.096	0.16	0.21	0.20
等速開始角度(S1)	129°	125°	124°	220°	220°	124°	122°	136°	214°
等速終了角度(S2)	323°	306°	301°	571°	568°	301°	296°	333°	560°
入力軸回転方向	CCW時前進								

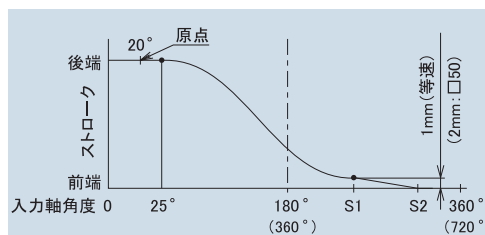
※( )は PIU28016、PIU2820、PIU5050

1.8°/バリス



- 入力軸は台形制御で可能です。
- 後端付近の移動はカム曲線でスムーズに起動停止します。
- 前進端から約3/4が等速領域です。
- 前進位置は等速領域でお使いください。
- 後端停留域はヘッドが動きません。(落下防止)
- 前端停留を5°設けてありますが、通常は使用しません。
- メカエンドへぶつつけての使用はできません。

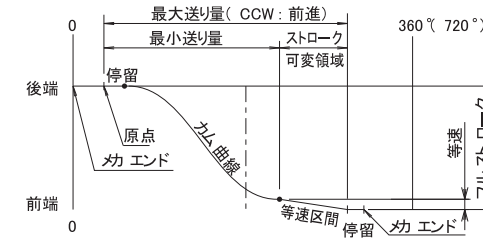
### G 前進端位置調整



基本製品記号	2804	2808	2812	2816	2820	4212	4220	5030	5050
フルストローク(mm)	4.5	8.5	12.5	16.5	20.5	12.5	20.5	30.5	50.5
等速範囲(mm)	前進端~手前1mm							前進端~手前2mm	
等速送り量(mm/バリス)	0.025mm								
等速開始角度(S1)	219°	219°	219°	500°	500°	219°	219°	244°	474°
等速開始角度(S2)	291°	291°	291°	571°	571°	291°	291°	316°	546°
入力軸回転方向	CCW時前進								

※( )は PIU2816、PIU2820、PIU5050

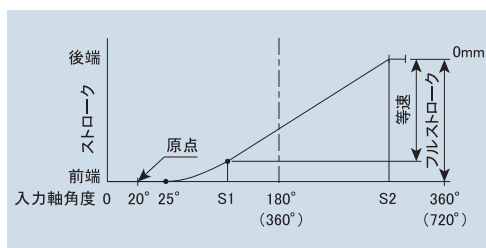
1.8°/バリス



- 入力軸は台形制御で可能です。
- 後端から等速領域に入るまでは、カム曲線によりスムーズに移動します。
- 後端停留域はヘッドが動きません。(落下防止)
- 前端停留を5°設けてありますが、通常は使用しません。
- メカエンドへぶつつけての使用はできません。

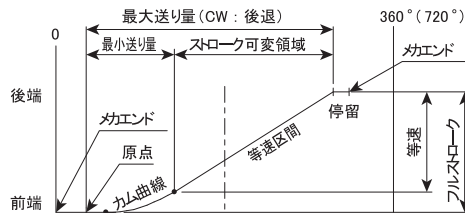
# 基本仕様

## FR フリーストローク 逆原点仕様



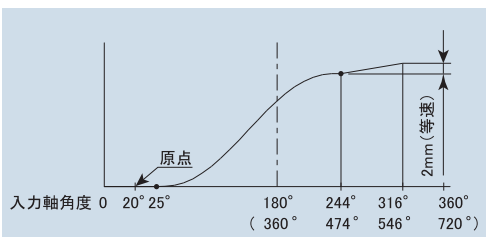
基本製品記号	5030	5050
フルストローク(mm)	30.5	50.5
等速範囲(mm)	7.5~30.5	12~50.5
等速送り量(mm/パルス)	0.21	0.20
等速開始角度(S1)	136°	214°
等速開始角度(S2)	333°	560°
入力軸回転方向	CCW時前進	

※( )はPIU5050 1.8°/パルス



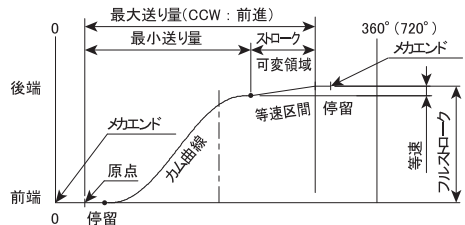
- 入力軸は台形制御が可能です。
- 前端付近の移動はカム曲線でスムーズに起動停止します。
- 後退端から約3/4が等速領域です。
- 後退位置は等速領域でお使いください。
- 前端停留域はヘッドが動きません。(落下防止)
- 後端停留を5° 設けてありますが、通常は使用しません。
- メカエンドへぶつくての使用はできません。

## GR 前進端位置調整 逆原点仕様



基本製品記号	5030	5050
フルストローク(mm)	30.5	50.5
等速範囲(mm)	後退端~手前2mm	
等速送り量(mm/パルス)	0.05mm	
入力軸回転方向	CCW時前進	

※( )はPIU5050 1.8°/パルス

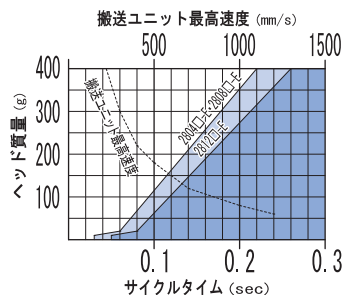


- 入力軸は台形制御が可能です。
- 前端から等速領域に入るまでは、カム曲線によりスムーズに移動します。
- 前端停留域はヘッドが動きません。(落下防止)
- 後端停留を5° 設けてありますが、通常は使用しません。
- メカエンドへぶつくての使用はできません。

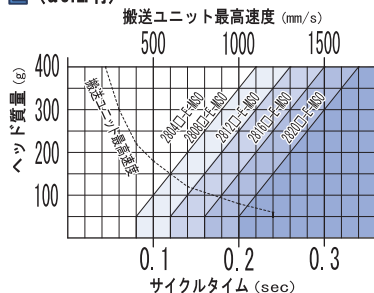
### ■サイクルタイムと可搬質量 (軸仕様 A・B・S 共通)

#### PIU28

##### E (外部入力)



##### E (αSTEP付)

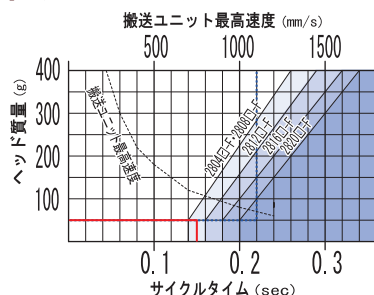


#### 選定方法

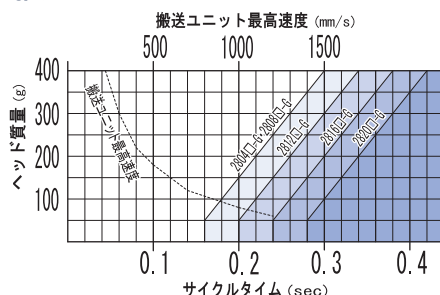
- ①サイクルタイムとヘッド質量の交差点が使用範囲(ライン右側)で。  
例 50g で 0.15秒 を PIU2808F で (赤線) ... 使用可能
- ②搬送ユニット最高速度とヘッド質量の交差点が使用範囲(ライン左側)で。  
例 50g で 1100mm/s (青線) ... 使用可能

- 注 1. Eの外部入力は、ブラシレスモータなどによる連続使用の場合です。
- 注 2. Eのモータ付で 2804、2808、2812 は 360° 連続連続回転の場合です。
- 注 3. Eのモータ付で 2816、2820 は 正逆回転のみです。(連続回転はできません) 前端停止時間は 20ms です。
- 注 4. 加減速時間は各 30ms 以上にしてください。

##### F (外部入力・αSTEP付)



##### G (外部入力・αSTEP付)



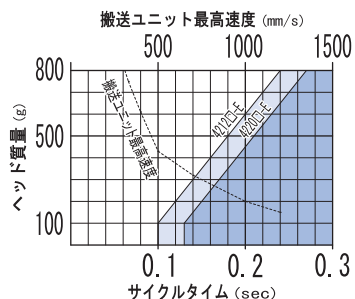
- 注 5. FとGの前端停止時間は 20ms です。
- 注 6. 加減速時間は各 30ms 以上にしてください。

※E・F・Gの2相ステップモータ付はお問い合わせください。

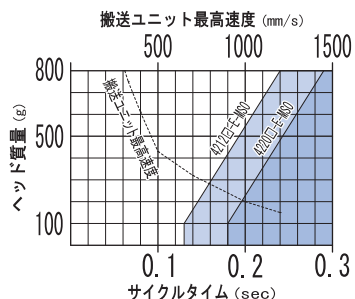


## PIU42

### E (外部入力)

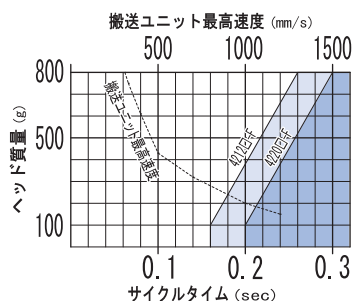


### E (αSTEP付)

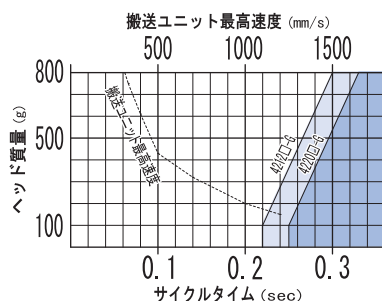


- 注 1. Eの外部入力は、ブラシレスモータなどによる連続使用の場合です。  
 2. Eのモータ付は360°連続回転の場合です。  
 3. 加減速時間は各30ms以上にしてください。

### F (外部入力・αSTEP付)



### G (外部入力・αSTEP付)

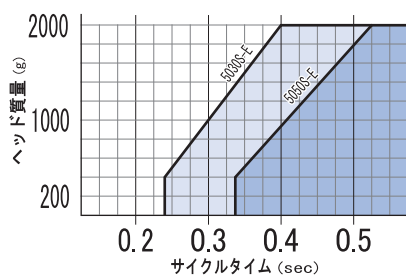


4. FとGの前端停止時間は20msです。  
 5. 加減速時間は各30ms以上にしてください。

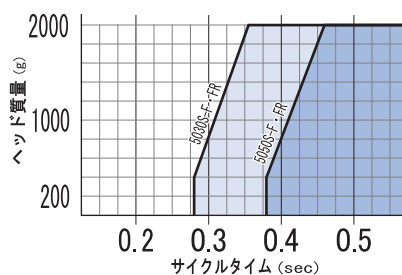
※E・F・Gの2相ステップモータ付はお問い合わせください。

## PIU50

### E (外部入力・αSTEP付)

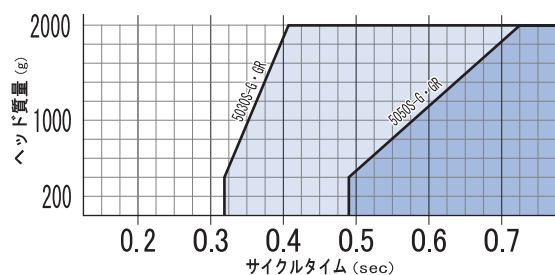


### F,FR (外部入力・αSTEP付)



- 注 1. PIU5030Eは360°連続回転の場合です。  
 PIU5050Eは正逆回転です。

### G,GR (外部入力・αSTEP付)



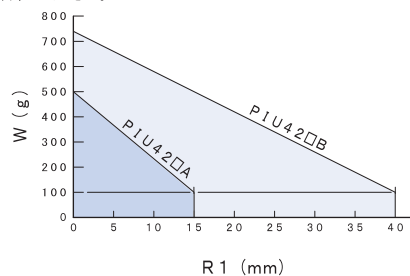
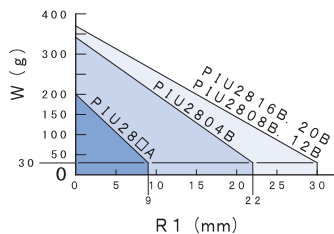
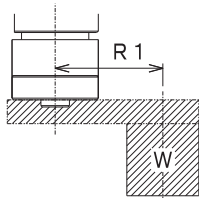
2. FとGの前端停止時間は20msです。  
 3. 加減速時間は各30ms以上にしてください。

# 基本仕様

押付荷重を更新。幅広い用途に対応します。

## ■可搬質量 - オーバハング

※下記グラフの PIU28□B・PIU42□B は、ボールプッシュ及びボールスプラインの場合です。  
※PIU□50、2相ステップモータはお問い合わせください。



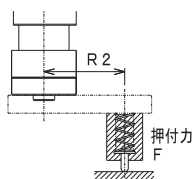
## ■押付荷重

PIU 押付け許容荷重	軸仕様		
	エアポート (A)	ボールプッシュ (B)	ボールスプライン (S)
PIU28 外部入力タイプ	5N	15N	20N
PIU28 ダイレクトモータタイプ	5N	15N	20N
PIU42 外部入力タイプ	15N	20N	30N
PIU42 ダイレクトモータタイプ	15N	20N	30N

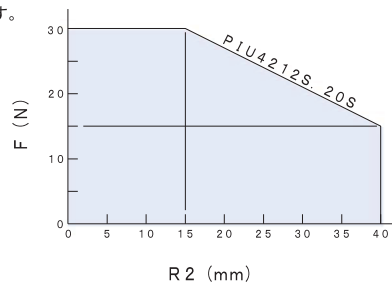
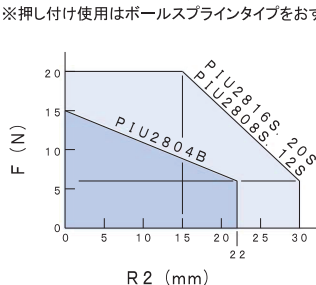
※PIU□50はお問い合わせください。

## 押付荷重 - オーバハング

※動作仕様により、ストローク内で押付可能領域が限られています。P-4の動作仕様をご確認ください。  
※下記グラフは「ボールスプライン (S) 外部入力」を示します。(PIU2804 はボールプッシュ外部入力)  
各タイプ許容荷重は上記表のとおりです。  
※押し付け使用はボールスプラインタイプをおすすめします。



エアポートタイプ  
R2=0 (オーバハング無し)  
のみ可。  
PIU28□A...F:5N  
PIU42□A...F:15N



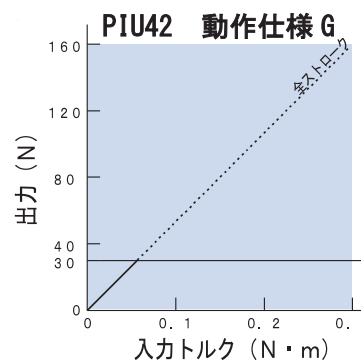
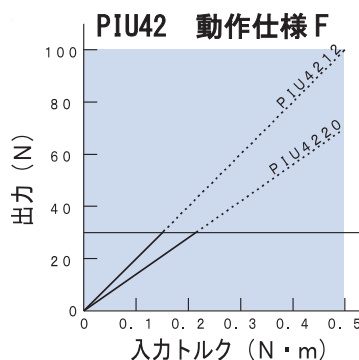
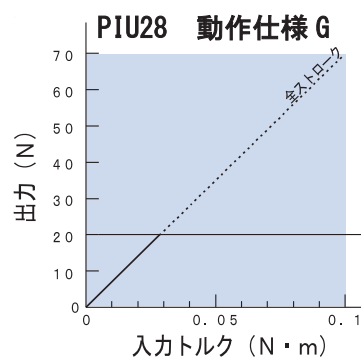
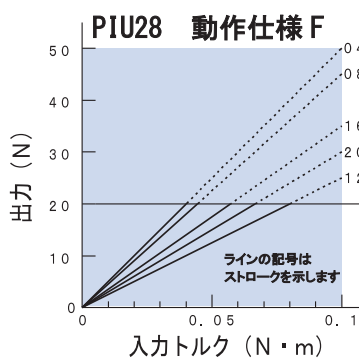
## 入力トルク - 出力(発生推力)

グラフは実効値を示します。  
目安としてください。

入力トルク



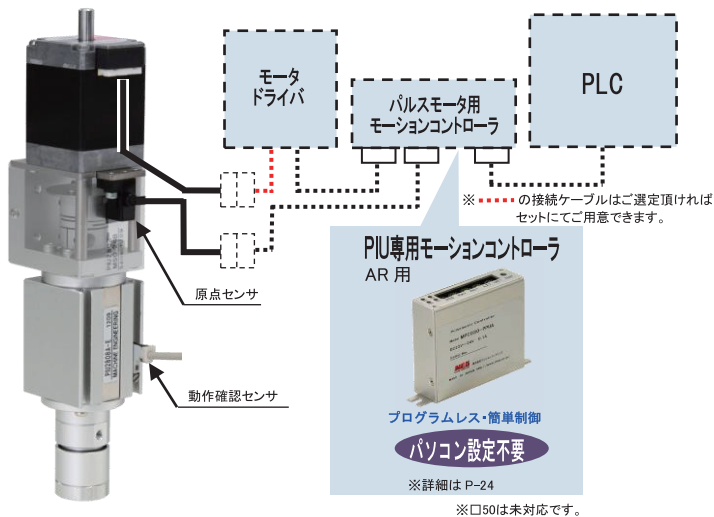
出力(発生推力)



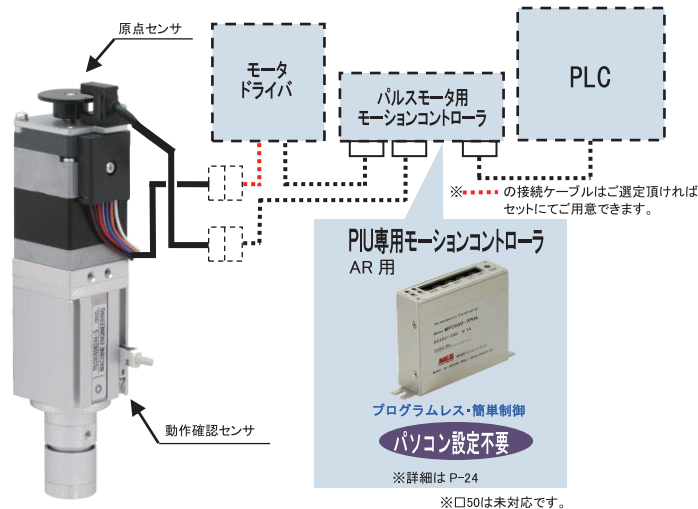
- ・モータのトルクが出力(発生推力)許容値を越える場合があるので、モータ仕様も合わせてご確認ください。
- ・衝撃荷重を加えないでください。

# 駆動部・センサ (原点、動作確認)

## ■外部入力タイプ モータ付 モータ仕様



## ■ダイレクトモータタイプ モータ仕様



### α STEP AZ

PIUモデルNo.	PIU28□□	PIU42□□	PIU50□□
モータ記号	Z24AK	Z46AK	Z66AK
名称	α STEP DC電源タイプ		
形式	AZM24AK	AZM46AK	AZM66AK
基本ステップ	1000P/R設定時 0.36° /パルス		
励磁静止最大トルク	0.095N・m	0.35N・m	1.0N・m
推奨ドライバ	AZD-K		
推奨ドライバケーブル モータドライバ間(例 2m)	CC020VZ2F2	CC020VZ2F2	
電源入力	DC24V±5% 1.6A	DC24V±5% 1.72A	DC24V±5% 3.6A

- 注1. モータのドライバ及び接続ケーブルはお客様にご選定ください。  
購入につきましてはご相談ください。
2. モータの詳細はオリエンタルモーター様のカタログをご覧ください。
3. AZ モータは専用モーションコントローラ未対応です。

### α STEP AR

PIUモデルNo.	PIU28□□	PIU42□□	PIU50□□
モータ記号	24SB	46SB	66SB
名称	α STEP DC電源タイプ		
形式	ARM24SBK	ARM46SBK	ARM66SBK
基本ステップ	1000P/R設定時 0.36° /パルス		
励磁静止最大トルク	0.055N・m	0.3N・m	1.0N・m
推奨ドライバ	ARD-K		
推奨ドライバケーブル	モータードライバ間(例: 2m) CC020VA2F2		
電源入力	DC24V±10% 0.9A	DC24V±10% 1.4A	DC24V±10% 3.1A

- 注1. モータのドライバ及び接続ケーブルはお客様にご選定ください。  
購入につきましてはご相談ください。
2. モータの詳細はオリエンタルモーター様のカタログをご覧ください。

### 2相ステッピングモータ

PIUモデルNo.	PIU28□□	PIU42□□
モータ記号	23DB	44DB
名称	2相ステッピングモータCVKシリーズ	
形式	PKP223D15B2	PKP244D23B
基本ステップ	1.8°	
励磁静止最大トルク	0.095N・m	0.48N・m
推奨ドライバ	CVD215-K	CVD223-K
推奨ドライバケーブル	LCS01CVK2(3種類 各 0.6m)	
電源入力	DC24V±10% 1.3A	DC24V±10% 2A

- 注1. モータのドライバ及び接続ケーブルはお客様にご選定ください。  
購入につきましてはご相談ください。
2. モータの接続ケーブル(0.6m)を付属しています。PIU28:LC2B06A,PIU42:LC2B06B
3. モータの詳細はオリエンタルモーター様のカタログをご覧ください。

### α STEP AR

PIUモデルNo.	PIU28□DM(X)24	PIU42□DM(X)46	PIU50□DM(X)66
名称	α STEP DC電源タイプ		
形式	ARM24SBK	ARM46SBK	ARM66SBK
基本ステップ	1000P/R設定時 0.36° /パルス		
励磁静止最大トルク	0.055N・m	0.3N・m	1.0N・m
推奨ドライバ	ARD-K		
推奨ドライバケーブル	モータードライバ間(例: 2m) CC020VA2F2		
電源入力	DC24V±10% 0.9A	DC24V±10% 1.4A	DC24V±10% 3.1A

- 注1. モータのドライバ及び接続ケーブルはお客様にご選定ください。  
購入につきましてはご相談ください。
2. モータの詳細はオリエンタルモーター様のカタログをご覧ください。

### 2相ステッピングモータ

PIUモデルNo.	PIU28□□DM(X)23	PIU42□□DM(X)44
名称	2相ステッピングモータCVKシリーズ	
形式	PKP223D15B2	PKP244D23B
基本ステップ	1.8°	
励磁静止最大トルク	0.095N・m	0.3N・m
推奨ドライバ	CVD215-K(CVKシリーズ)	CVD223-K(CVKシリーズ)
推奨ドライバケーブル	LCS01CVK2(3種類 各 0.6m)	
電源入力	DC24V±10% 1.3A	DC24V±10% 2A

- 注1. モータのドライバ及び接続ケーブルはお客様にご選定ください。  
購入につきましてはご相談ください。
2. モータの接続ケーブル(0.6m)を付属しています。PIU28:LC2B06A,PIU42:LC2B06B
3. モータの詳細はオリエンタルモーター様のカタログをご覧ください。

■原点センサ仕様 パナソニック製センサ

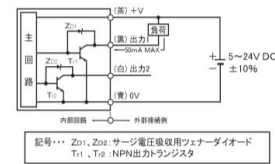
センサ名称	フォトマイクロセンサ
型式	PM-R25-R
メーカー	パナソニック
ドグ	スリットドグ(後端停留部にて入光)
電源電圧	DC5~24V ±10%[リップル(P-P)10%以下]
消費電流	15mA以下
表示灯	入光時点灯(発光ダイオード)
ケーブル長さ	1m

出力動作

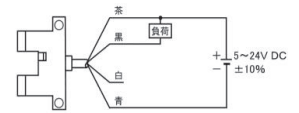
リード線の色	出力動作
出力1	黒 入光時ON

※原位置は入光状態。  
※白色リード線は使わないでください。

1. 入・出力回路図



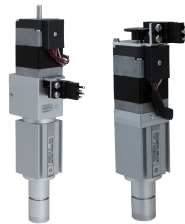
2. 接続図



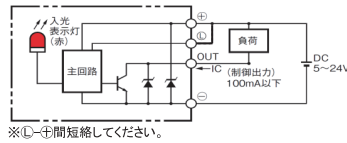
注1.PIU2816,PIU2820は入力軸(ドグ)の1回転以内で動作が完了しません。  
動作確認センサを使用して原点位置を確認してください。

■原点センサ仕様 オムロン製センサ

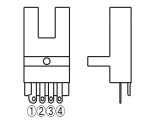
名称	アンブ内蔵フォト・マイクロセンサ コネクタタイプ
メーカー	オムロン株式会社
形式	EE-SX673A
電源電圧	DC5V~24V ±10%(リップルP-P10%以下)
消費電流	35mA以下
表示灯	しゃ光時点灯(赤色)
付属コネクタ	型式: EE-1001



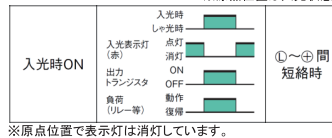
入・出力回路図



センサ形状



出力動作



接続図

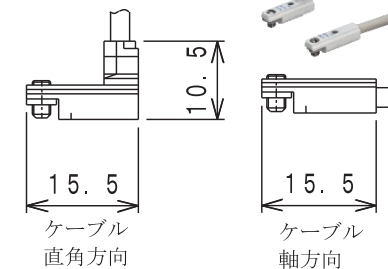
端子配置
① DC5V~24V
② L*
③ OUTPUT
④ 0V

■動作確認センサ

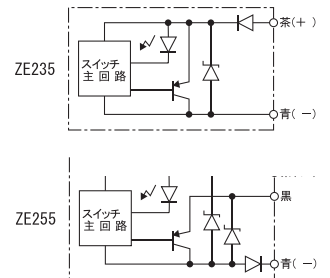
新規品仕様(ロボットケーブル)

型式	ZE235 ZE135	ZE255 ZE155
配線方式	2線式	3線式
電源電圧	-	DC4.5~28V
負荷電圧	DC10~28V	DC4.5~28V
負荷電流	2.5~20mA (25°Cにて)	40mA MAX
質量	15g (1m) 35g (3m)	
メーカー	株式会社コガネイ	

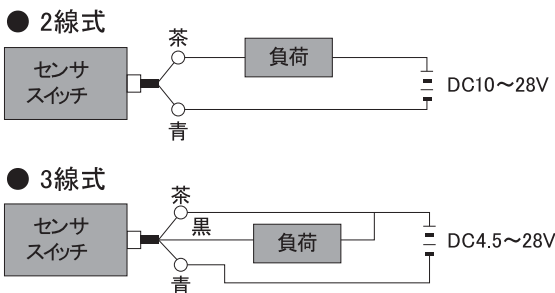
センサ 寸法(ZE)



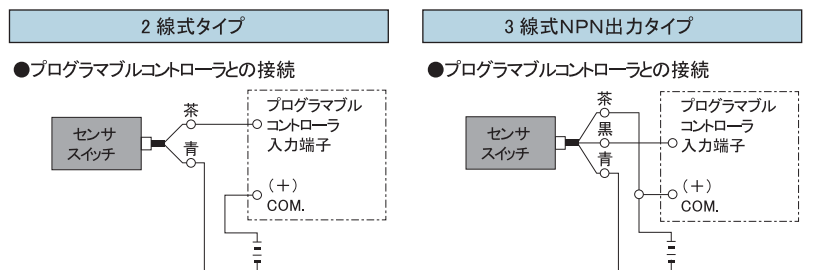
内部回路



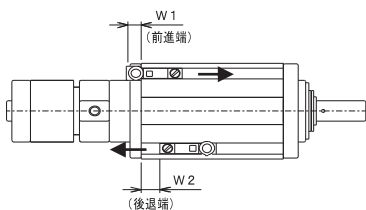
基本回路



接続



■センサ取付寸法



ケーブル取出方向	センサ型式	PIU28□					PIU42□			PIU50□			
		W1	W2				W1	W2		W1	W2		
直角方向	ZE2□□5	5	4	8	12	16	20	0	12	20	4	30	50
軸方向	ZE1□□5	5	2	6	10	14	18	0	15	23	4	31	51

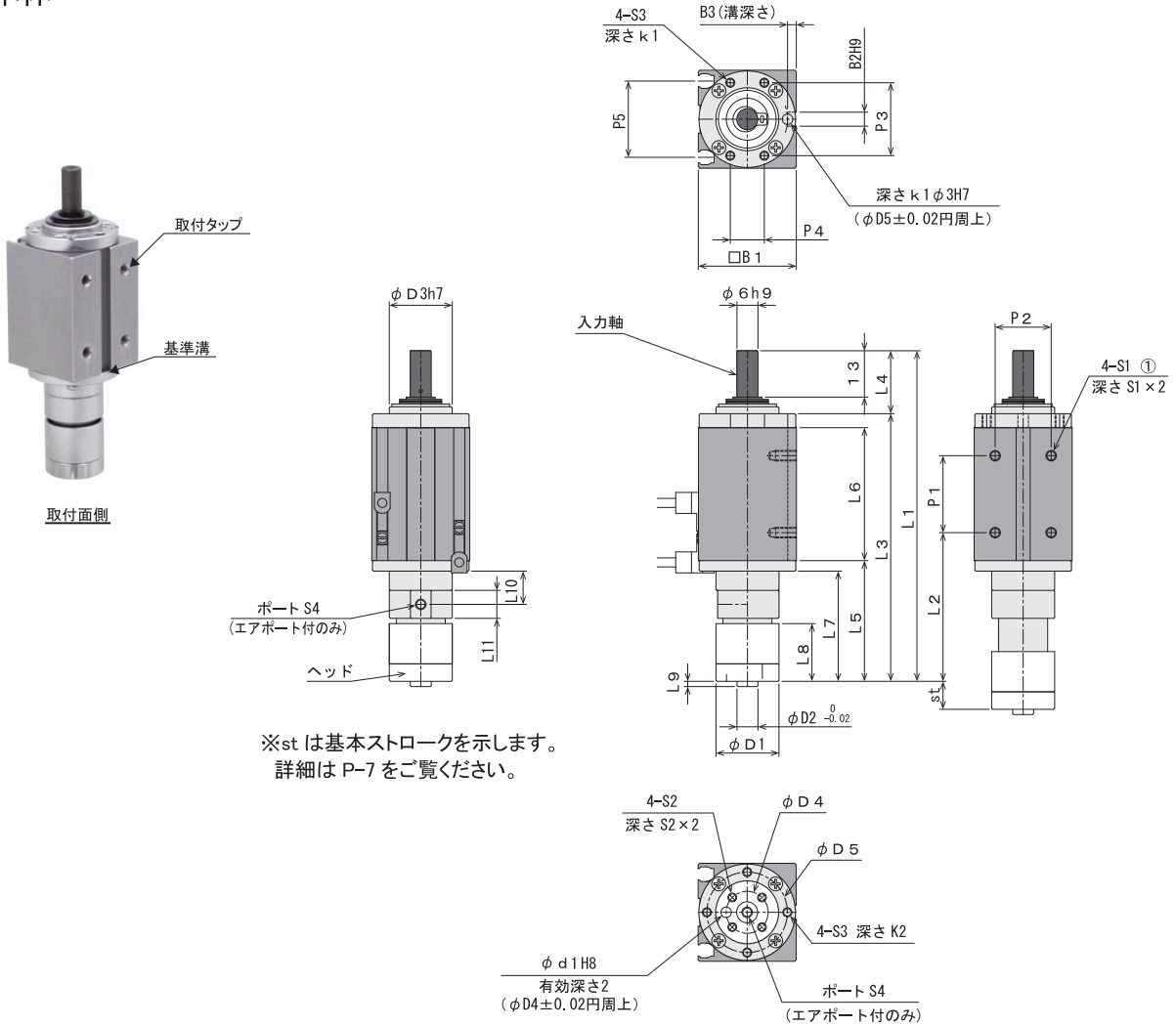
- PIU本体(□28,42,50)端面からの寸法を示します。
- 「ON」の限界位置(目安)を示します。
- 実際の取り付けは、安全を見込んで矢印方向へ1mm(以上)ずらして取り付けてください。
- センサ飛出部が周囲と干渉しないよう、スペースを確保して下さい。
- PIU同士が密接するとPIU内部の磁力が干渉し合い、センサが誤作動する可能性がありますのでご注意ください。目安として10mm以上離してください。



# 寸法図

## 外部入力タイプ(PIU28、PIU42)

### 本体



モデルNo.	ストローク st	長さ											ピッチ				
		L1	L2	L3	L4	L5	L6	L7	L8	L9	L10	L11	P1	P2	P3	P4	P5
PIU2804	4	78.5	34.5	60.5	18	26.5	30	23.5	12.5	1.5	5.5	8	14	16	20.9	9.7	21.8
PIU2808	8	94.5	42.5	76.5	18	34.5	38	31.5	16.5	1.5	9.5	8	22	16	20.9	9.7	21.8
PIU2812	12	110.5	50.5	92.5	18	42.5	46	39.5	20.5	1.5	13.5	8	30	16	20.9	9.7	21.8
PIU2816	16	126.5	58.5	108.5	18	50.5	54	47.5	24.5	1.5	-	-	38	16	20.9	9.7	21.8
PIU2820	20	142.5	66.5	124.5	18	58.5	62	55.5	28.5	1.5	-	-	46	16	20.9	9.7	21.8
PIU4212	12	136	57	115	21	49	58	44	22.3	2	14.2	12	42	30	32.2	15	27
PIU4220	20	168	73	147	21	65	74	60	30.3	2	22.2	12	58	30	32.2	15	27

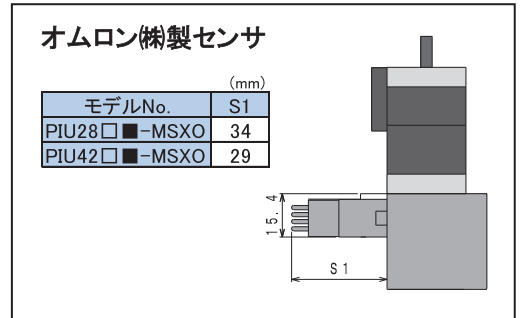
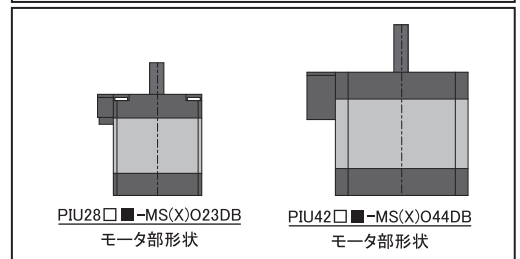
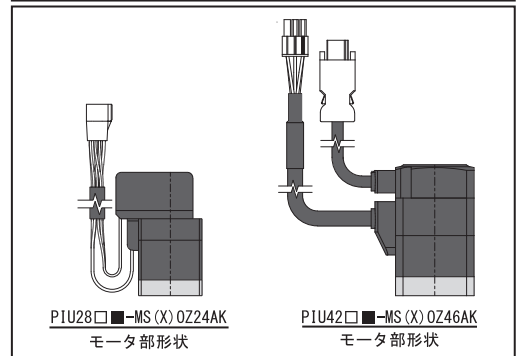
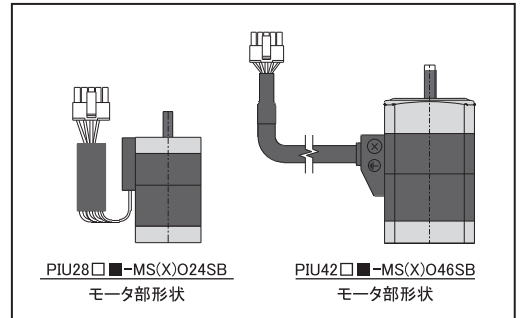
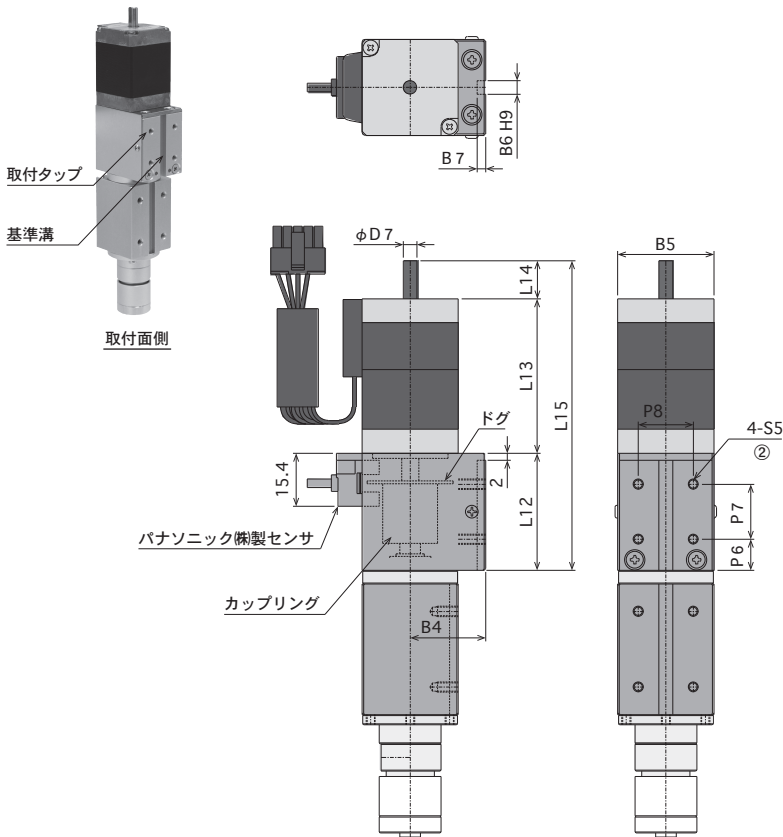
モデルNo.	幅			穴 d1	タップ					径					
	B1	B2	B3		S1	S2	S3	S4	k1	k2	D1	D2	D3	D4	D5
PIU28□	28	4	2.5	3	M3	M2.5	M2.6	M3	4	3	18	6	18	12	23
PIU42□	42	6	3.5	4	M4	M3	M3	M5	8	5	28	10	28	20	35.5



# 寸法図

## 外部入力タイプ (PIU28、PIU42)

- モータ&原点センサ付
- ・α STEP AZ
  - ・α STEP AR
  - ・2相ステップモータ



### α STEP AZ

モデルNo.	長さ				径	幅				ピッチ			タップ
	L12	L13	L14	L15		D7	B4	B5	B6	B7	P6	P7	
PIU28□■-MS(X)OZ24AK	34	54.5	-	88.5	-	22	28	4	2.5	9	16	16	M3
PIU42□■-MS(X)OZ46AK	42	70	-	112	-	31	42	6	3.5	11	20	30	M4

### α STEP AR

モデルNo.	長さ				径	幅				ピッチ			タップ
	L12	L13	L14	L15		D7	B4	B5	B6	B7	P6	P7	
PIU28□■-MS(X)O24SB	34	45	11	90	4	22	28	4	2.5	9	16	16	M3
PIU42□■-MS(X)O46SB	42	67.5	15.5	125	5	31	42	6	3.5	11	20	30	M4

### 2相ステップモータ

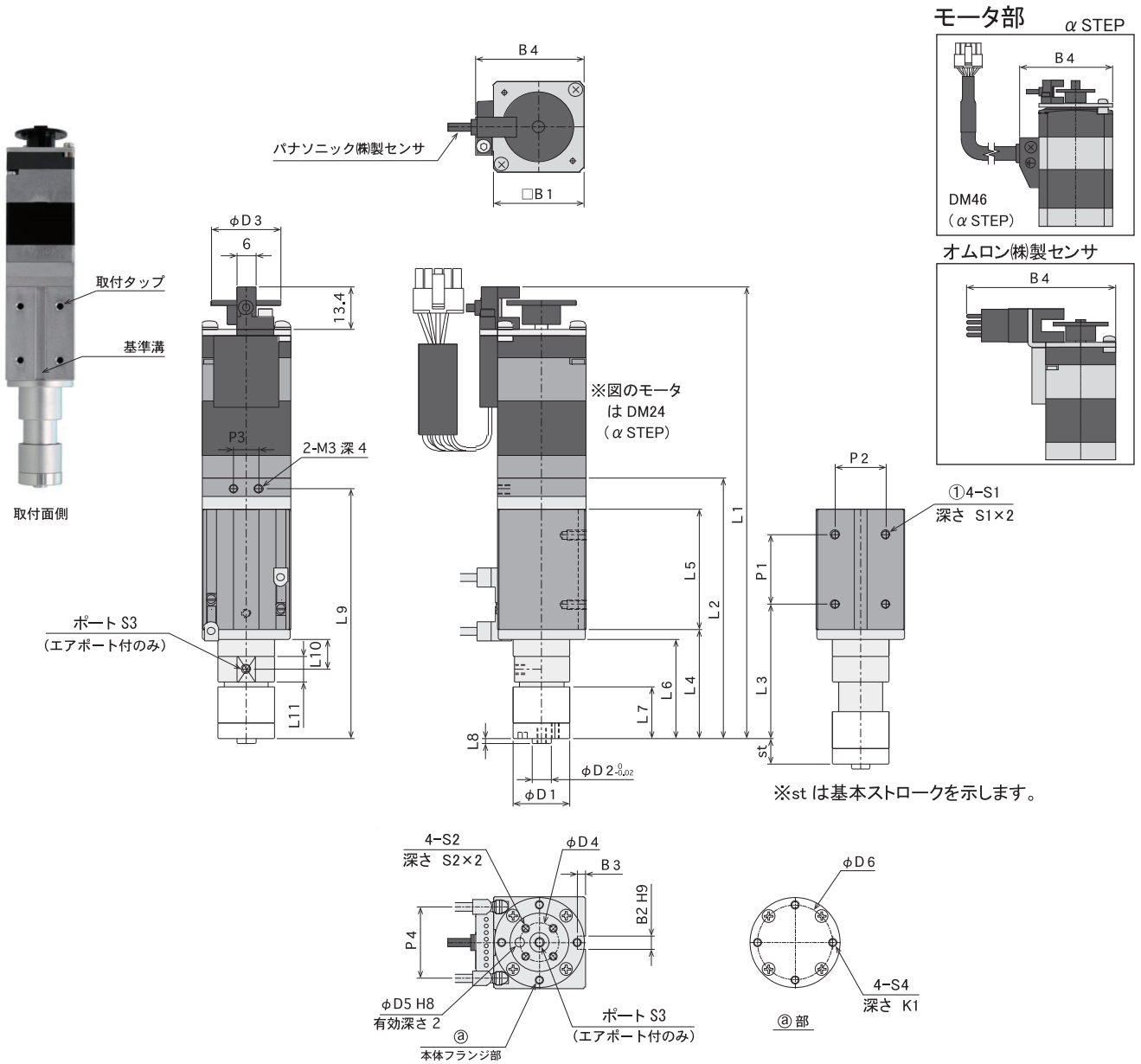
モデルNo.	長さ				径	幅				ピッチ			タップ
	L12	L13	L14	L15		D7	B4	B5	B6	B7	P6	P7	
PIU28□■-MS(X)O23DB	34	32	10	76	5	22	28	4	2.5	9	16	16	M3
PIU42□■-MS(X)O44DB	42	39	15	96	5	31	42	6	3.5	11	20	30	M4

※PIU28 □■の□は 04,08,12,16,20 が入ります。■は A,B,S が入ります。(詳細は P-5 をご覧ください)

※PIU42 □■の□は 12,20 が入ります。■は A,B,S が入ります。



## ダイレクトモータタイプ (PIU28、PIU42)



### α STEP AR モータ

モデルNo.	ストローク st	長さ											ピッチ			
		L1	L2	L3	L4	L5	L6	L7	L8	L9	L10	L11	P1	P2	P3	P4
PIU2804DM(X)24 ■	4	126.9	66.5	34.5	26.5	30	23.5	12.5	1.5	63	5.5	8	14	16	8	21.8
PIU2808DM(X)24 ■	8	142.9	82.5	42.5	34.5	38	31.5	16.5	1.5	79	9.5	8	22	16	8	21.8
PIU2812DM(X)24 ■	12	158.9	98.5	50.5	42.5	46	39.5	20.5	1.5	95	13.5	8	30	16	8	21.8
PIU2816DM(X)24 ■	16	174.9	114.5	58.5	50.5	54	47.5	24.5	1.5	111	-	-	38	16	8	21.8
PIU2820DM(X)24 ■	20	190.9	130.5	66.5	58.5	62	55.5	28.5	1.5	127	-	-	46	16	8	21.8
PIU4212DM(X)46 ■	12	200.4	117	57	49	58	44	22.3	2	114	14.2	12	42	30	15	27
PIU4220DM(X)46 ■	20	232.4	149	73	65	74	60	30.3	2	146	22.2	12	58	30	15	27

### 2 相モータ

モデルNo.	長さ		幅	
	L1	B4	L1	B4
PIU2804DM(X)23 ■	113.9	33.5/60		
PIU2808DM(X)23 ■	129.9	33.5/60		
PIU2812DM(X)23 ■	145.9	33.5/60		
PIU2816DM(X)23 ■	161.9	33.5/60		
PIU2820DM(X)23 ■	177.9	33.5/60		
PIU4212DM(X)44 ■	171.4	51/67		
PIU4220DM(X)44 ■	203.4	51/67		

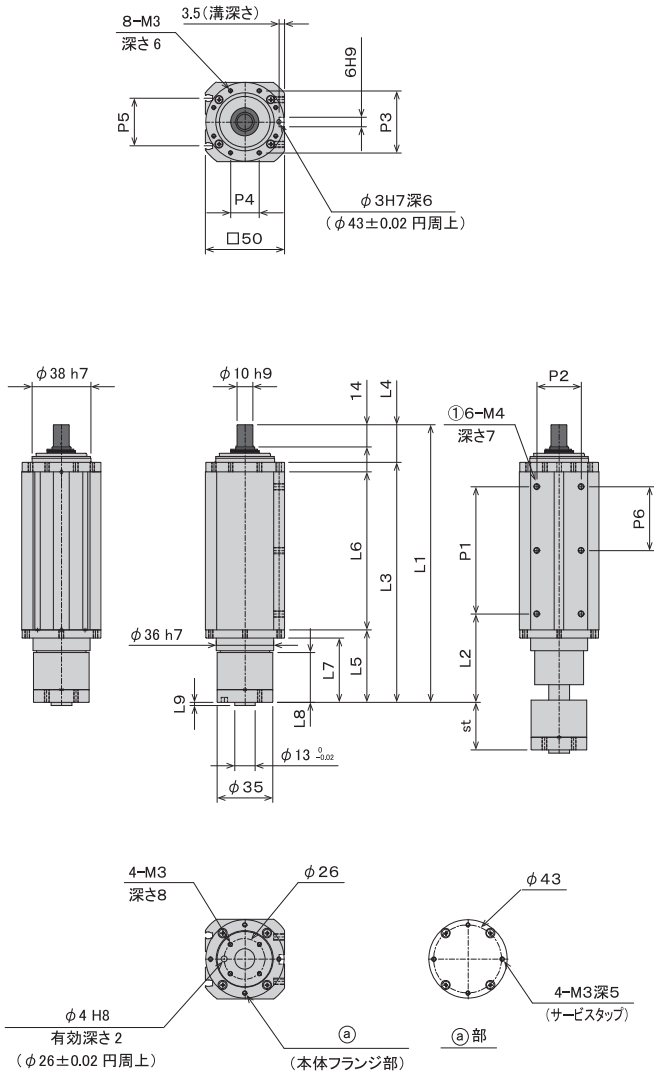
モデルNo.	幅			穴		タップ				径					
	B1	B2	B3	B4	D5	S1	S2	S3	S4	K1	D1	D2	D3	D4	D6
PIU28□DM24 ■	28	4	2.5	33.5	3	M3	M2.5	M3	M2.6	3	18	6	22	12	23
60															
PIU42□DM46 ■	42	6	3.5	53	4	M4	M3	M5	M3	5	28	10	22	20	35.5
67															

- ※■は A,B,S が入ります。(詳細は P-6 をご覧ください)
- ※CAD データも用意しています。
- ※動作確認センサは P-13 をご覧ください。
- ※2 相ステッピングモータモデルは、L1、B4 以外は α STEP モデルをご覧ください。
- ※2 相ステッピングモータの B4 表記は、DM/DMX。

# 寸法図

## 外部入力タイプ(PIU50)

### 本体

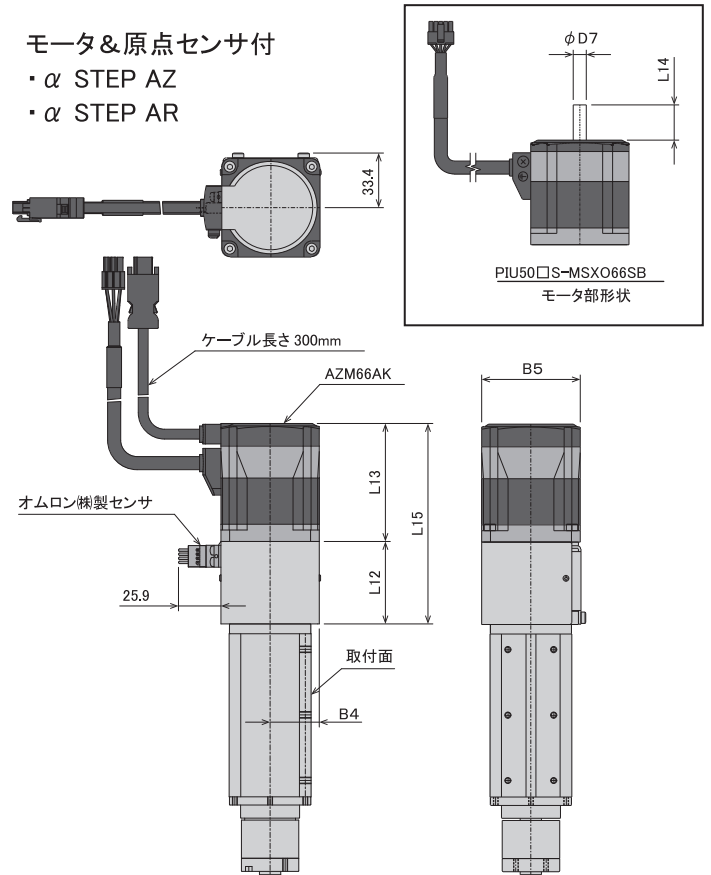


モデルNo.	ストローク st	長さ								
		L1	L2	L3	L4	L5	L6	L7	L8	L9
PIU5030	30	174.5	55.5	151	23.5	45.5	99.5	40.5	31.3	2
PIU5050	50	313.3		191						

モデルNo.	ピッチ					
	P1	P2	P3	P4	P5	P6
PIU5030	80					40
PIU5050	120	28	39	18	30	60

### モータ&原点センサ付

- ・α STEP AZ
- ・α STEP AR



### α STEP AZ

モデルNo.	長さ				径	幅	
	L12	L13	L14	L15	D7	B4	B5
PIU50□S-MSXOZ66AK	50.3	72	-	122.3	-	30	60

### α STEP AR

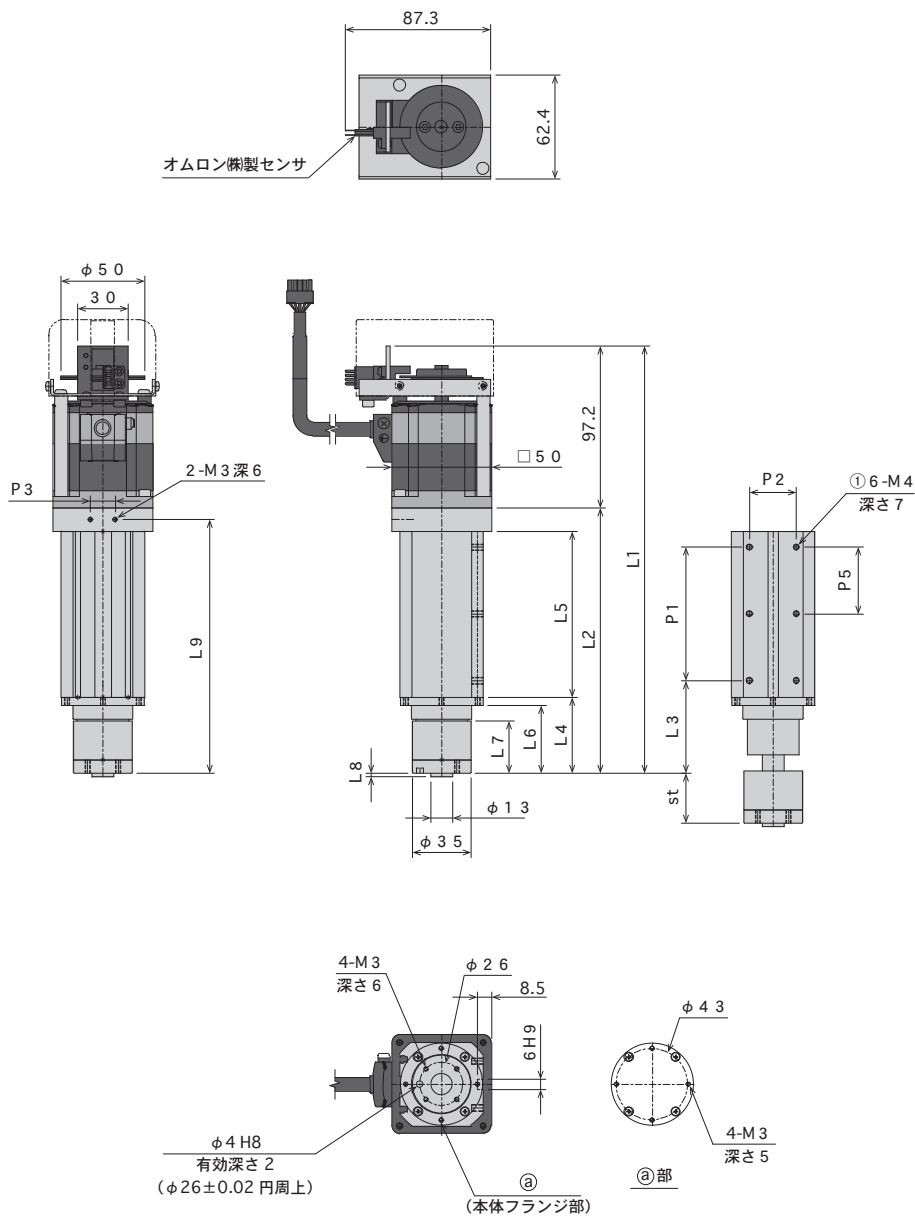
モデルNo.	長さ				径	幅	
	L12	L13	L14	L15	D7	B4	B5
PIU50□S-MSXO66SB	50.3	64	21.5	135.8	8	30	60

※PIU50□の口は 30,50 が入ります。

※モータ部が取付面より飛び出します。取付時の干渉にご注意ください。



ダイレクトモータタイプ(PIU50)

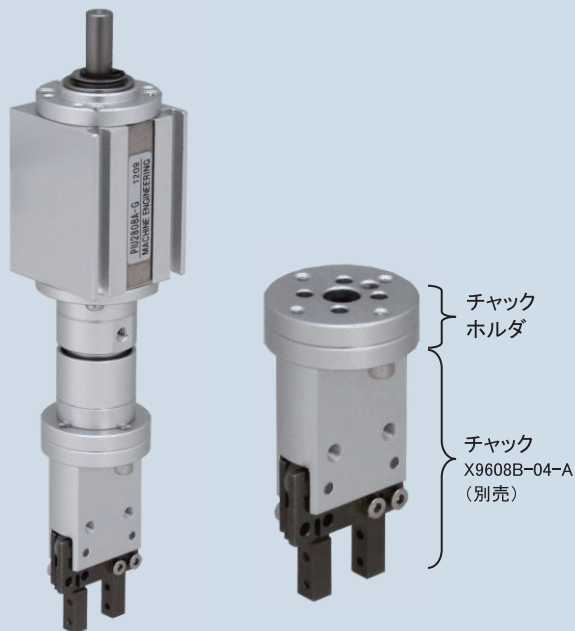


α STEP AR モータ

モデルNo.	ストローク	長さ									ピッチ				
		st	L1	L2	L3	L4	L5	L6	L7	L8	L9	P1	P2	P3	P4
PIU5030DMX66S	30	256.2	159	55.5	45.5	99.5	40.5	31.3	2	152	80	28	15	30	40
PIU5050DMX66S	50	296.2	199			140				192					120

※CAD データも用意しています。  
 ※動作確認センサはP-13をご覧ください。  
 ※モータ部が取付面より飛び出します。取付時の干渉にご注意ください。

# チャックホルダ オプション



取付例

ピックアップユニット□28mmサイズのエアポート付に平行開閉チャック エコノミタイプ X9608B-04 をセットアップするホルダを用意しました。ワーク把持が簡単に実現できます。

- エア配管はピックアップユニットの固定のエアポートから取り出せます。
- チャックの取り付けは 90° 変更できます。

## PIU対象機種

ストローク	外部入力タイプ	ダイレクトモータタイプ
4	PIU2804A	PIU2804DM(X)□□A
8	PIU2808A	PIU2808DM(X)□□A
12	PIU2812A	PIU2812DM(X)□□A
16	PIU2816A	PIU2816DM(X)□□A
20	PIU2820A	PIU2820DM(X)□□A

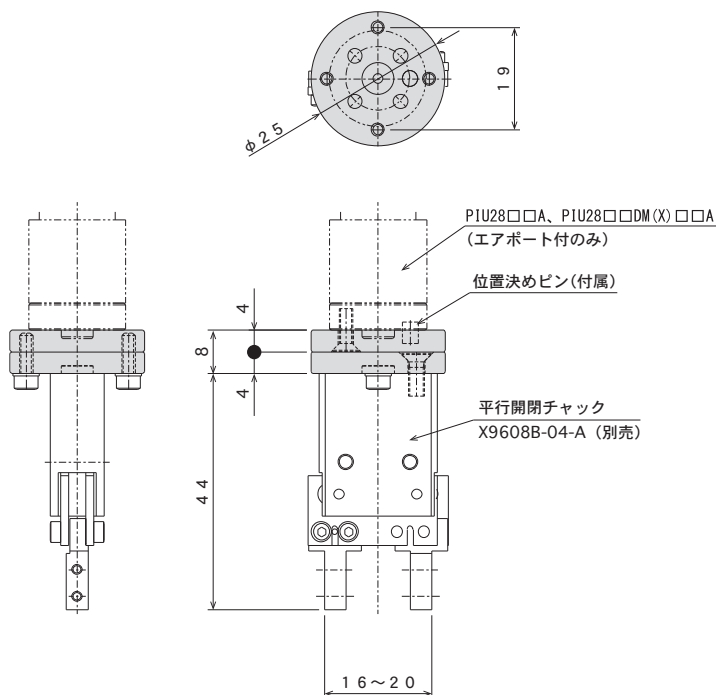
## 製品記号の読み方

**PIU2804A-E-□-BK08B**

PIU製品型式

チャックホルダ  
BK08B: X9608B-04用  
(チャックは別売)

チャックホルダ質量: 10g





# 補助ガイド オプション (PIU ボールブッシュガイドに対応)

## 設定位置検出センサ

フォトマイクロセンサで高精度検出が可能です。

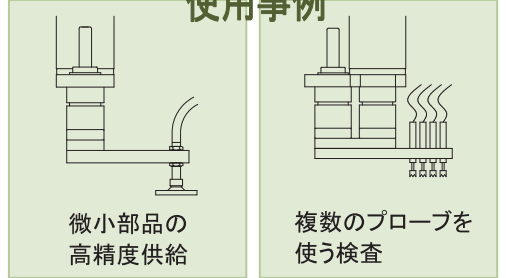
## PIUピックアップユニット

ボールブッシュ (B) タイプとの組み合わせで高剛性を実現します。

## 耐横荷重・高精度サポート

外部から荷重が加わる場合や、高精度搬送などにご利用ください

### 使用事例



## ボールブッシュガイド

ボールブッシュガイドでスムーズな動作。高速作業もこなせます。

## ベースプレート

取り付けは 90° 方向で自由に変えられます。

**2軸ガイドで横荷重に強い!! 高精度なサポート!!**

### バリエーション

ストローク(mm)	PIU対応機種	
	外部入力タイプ	ダイレクトモータタイプ
4	PIU2804B	PIU2804DM□□B
8	PIU2808B	PIU2808DM□□B
12	PIU2812B	PIU2812DM□□B
16	PIU2816B	PIU2816DM□□B
20	PIU2820B	PIU2820DM□□B
12	PIU4212B	PIU4212DM□□B
20	PIU4220B	PIU4220DM□□B

### 製品記号の読み方

**PSG2808BC-S**

補助ガイド

PIU基本型式

2804B  
2808B  
2812B  
2816B  
2820B  
4212B  
4220B

ガイド軸仕様

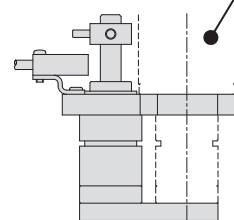
無記号: 中実軸  
C : 中空軸

設定位置検出フォトセンサ

無記号: なし  
S : あり

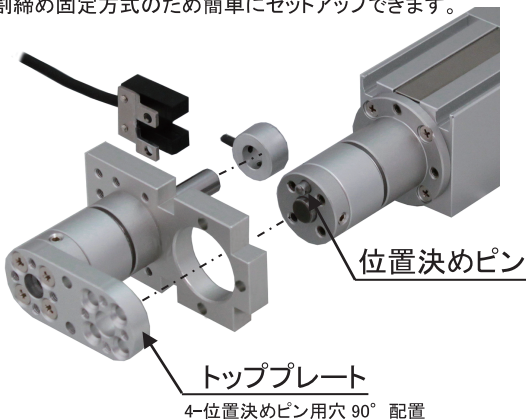
センサ型式: PM-U25-R  
※詳細はP-21の  
原点センサ仕様を  
ご覧ください。

PIUボールブッシュタイプ (別売)



### 簡単セットアップ

ピックアップユニットへの取り付けは、割締め固定方式のため簡単にセットアップできます。



### 組立方向自在

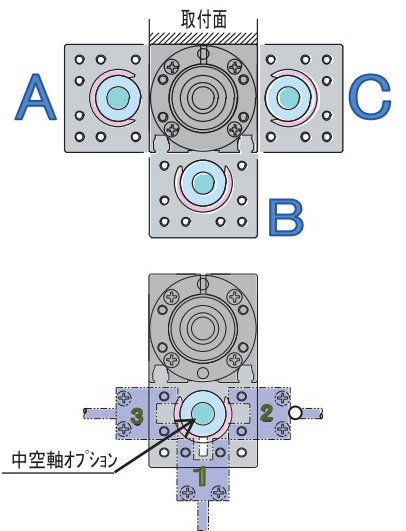
装置仕様に合わせて、取付は 90° 方向で自由に変えられます。

### センサ取付方向自在

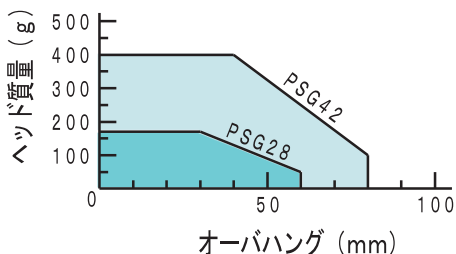
装置仕様に合わせて、フォトセンサ取付け位置も変えられます。

### 中空軸も用意

エアポートとして利用できます。

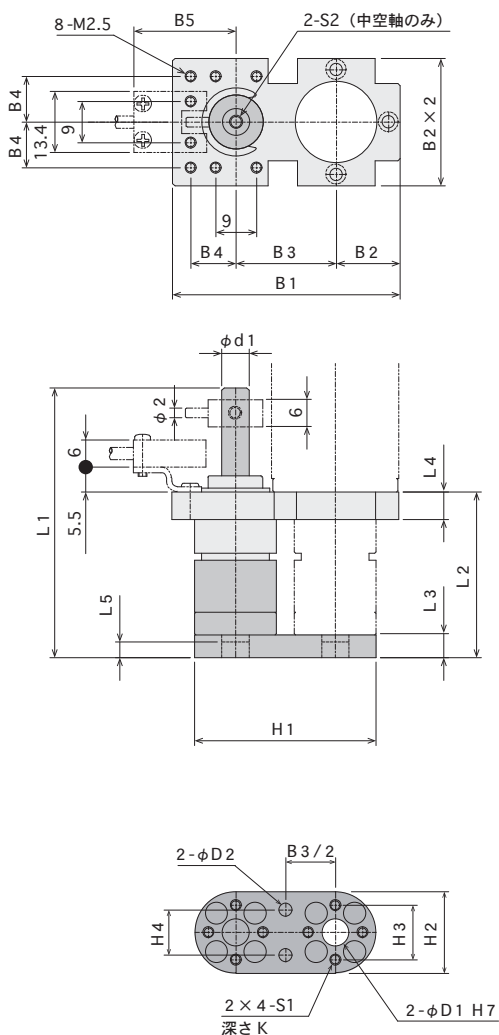


### ■オーバハング許容荷重



※ヘッド質量は、トッププレートに載る質量です。  
 ※オーバハングの中心は寸法図中の「O点」です。

### ■寸法図



### ■質量(補助ガイド部のみ)

製品記号	PSG (g)						
	2804	2808	2812	2816	2820	4212	4220
センサなし	49	58	64	70	76	184	211
センサ付	64	73	79	85	91	201	228
可動部質量	27	30	33	35	39	87	102

※ピックアップユニット本体の質量は含まれません。  
 ※可動部質量はドグも含まれています。

### ■センサ仕様

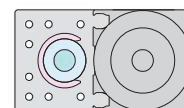
センサ名称	フォトマイクロセンサ
型式(メーカ)	PM-U25-R(パナソニック)
ドグ	遮光ドグ(遮光時ON)
電源電圧	DC5~24 $\pm$ 10%[リップル(P-P)10%以下]
消費電流	15mA以下

モデルNo.	長さ								
	L1	L2	L3	L4	L5	H1	H2	H3	H4
PSG2804	47.5	28.5							
PSG2808	59.5	36.5							
PSG2812	71.5	44.5	5	6	3.5	40	18	12	12
PSG2816	83.5	52.5							
PSG2820	95.5	60.5							
PSG4212	78	50	6	8	4	62	28	20	18
PSG4220	102	66							

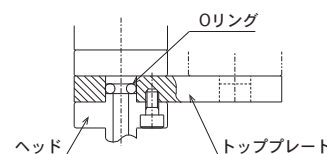
モデルNo.	径					タップ					
	B1	B2	B3	B4	B5	D1	D2	d1	S1	S2	K
PSG2804											
PSG2808											
PSG2812	50	14	22	10	22.5	6	3	6	M2.5	M3	3
PSG2816											
PSG2820											
PSG4212	74	21	34	15	27.5	10	4	10	M3	M5	5
PSG4220											

### ■注意(PSG)

- PIU本体への取り付けはトッププレートとベースプレートがねじれないように取り付けてください。ズレると摺動抵抗が増し、動作不良の原因になります。
- PIU正面に取り付ける場合、動作確認センサは取り付けられません。
- センサドグはエンドストップとして使わないでください。
- PIU本体へ取り付けのベースプレートの固定ネジは、必要以上に強く締め付けると内蔵のガイドの摺動抵抗が増し、動作不良の原因になります。
- 中空軸でエア配管される場合、トッププレートにOリングなどでシールをしてください。



	推奨締付トルク(N・m)
PSG28	0.5
PSG42	1.0



# モータブラケット オプション



MOB1



MOB2



MOB1 MOB2  
取付例

ピックアップユニットに、お客様ご用意のモータを取り付けられるブラケットです。  
ピックアップユニットの外部入力タイプ及びθ軸 [PRB28] オプションに取り付けできます。

- モータブラケットを使えば、お客様の設計製作の手間を省けます。
- 28mm、□42mmサイズを用意しました。
- 回転位置を検出するためのフォトセンサを取り付けられるモデル【MOB2】も用意しました。
- モータ取付穴は長穴のため、取付寸法に自由度があり幅広いモータを取り付けられます。
- ピックアップユニットとモータブラケットは、取付方向を90°ごとに変更できます。

## ■バリエーション

PIU対象機種		汎用タイプ	フォトセンサタイプ
PIU外部入力タイプ	PIU28	MOB1	MOB2
	PIU42		
θ軸オプション	PRB28		
	PRB42		

## 製品記号の読み方 PIU28-MOB1

ピックアップユニット

モータブラケット

MOB1: 汎用タイプ

MOB2: フォトセンサタイプ

本体サイズ  
28 : □28mm  
42 : □42mm

「フォトセンサ及びドグはお客様にてご用意ください。」



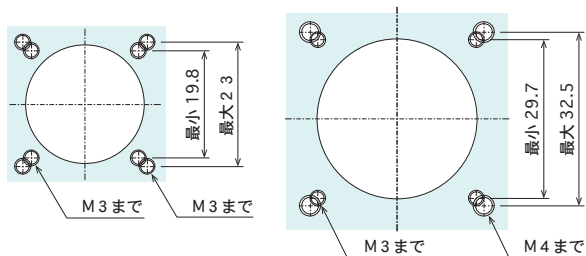
MOB2 センサ取付例

## ■基本仕様

製品型式	汎用タイプ		フォトセンサタイプ	
	PIU28-MOB1	PIU42-MOB1	PIU28-MOB2	PIU42-MOB2
形状				
付属品	M2.6×5L 8本	M3×6L 8本	M2.6×5L 8本	M3×6L 8本
取り付け可能なフォトセンサ型式	-	-	PM-R25 (パナソニックデバイスサックス)	
製品質量 (g)	60	120	79	140

- 注1. センサドグは、参考図をもとにお客様にてご用意ください。  
 注2. カップリングはお客様にて、ご選定～ご用意ください。  
 注3. モータはお客様にて、ご選定～ご用意ください。  
 注4. ピックアップユニットとモータブラケットの組付けはお客様にてご対応ください。  
 注5. 基準ピンは、モータ軸とピックアップユニットとの軸芯を大きくずらさない為のものです。

■モータ寸法

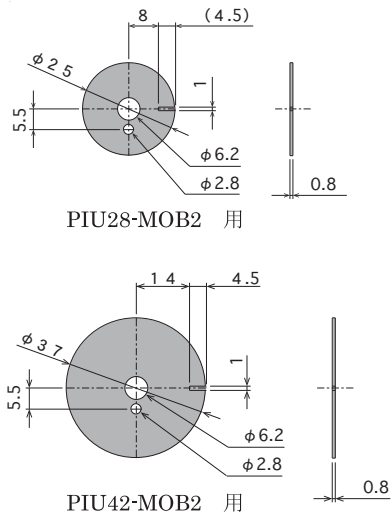


PIU28-MOB1

PIU42-MOB1

■フォトセンサドグ 参考図

※センサドグは、下図をもとにお客様にてご用意ください。

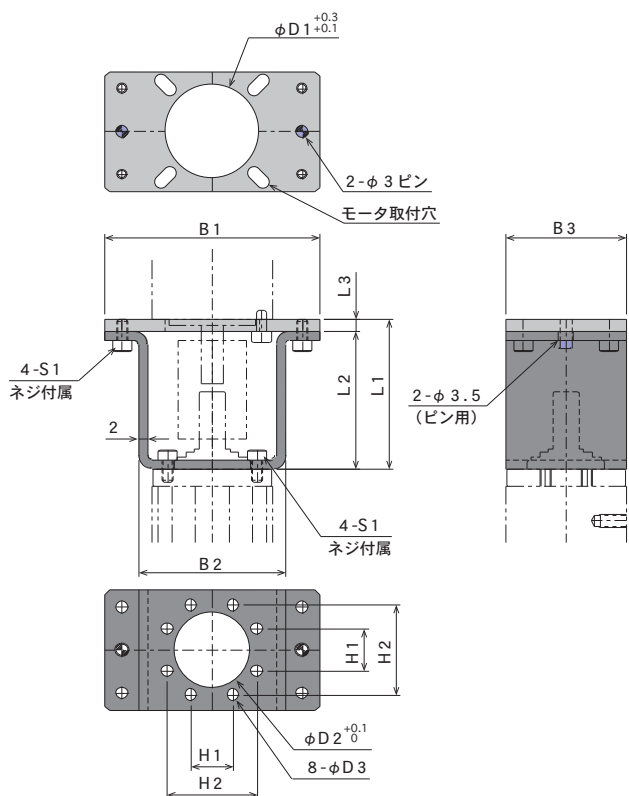


PIU28-MOB2 用

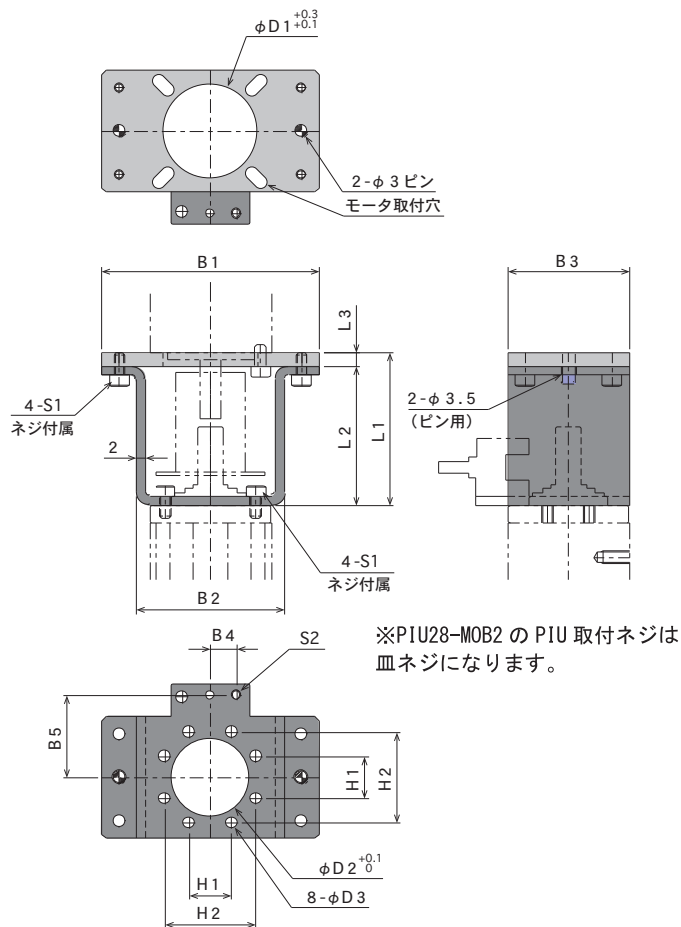
PIU42-MOB2 用

■寸法図

MOB1



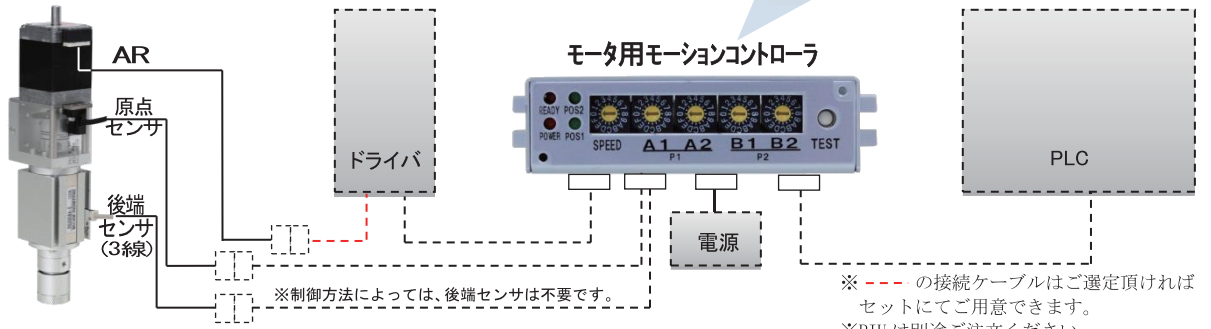
MOB2



	B1	B2	B3	B4	B5	L1	L2	L3	H1	H2	D1	D2	D3	S1	S2
PIU28-MOB	50	34	28	6	19	35	32	3	9.7	20.9	22	18	2.9	M2.6	M2.6
PIU42-MOB	64	48	42	6	25	49	44	5	15	32.2	30	28	3.5	M3	M2.6

# プログラムレスで簡単制御

高度なカム機構のピックアップユニット [PIU] に専用モーションコントローラを用意しました。PIUが有する3つの動作仕様の全てに対応し、それぞれの性能を十分に発揮でき、しかも、手軽に取り扱えるように様々な工夫を取り入れた製品です。各種省力化機械の企画にPIUと合わせて是非ご利用ください。

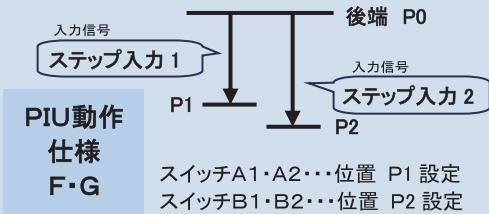


## α STEP ARモータ付きのPIUに対応

内蔵スイッチで型式・動作パターン切替可能

## 前端2ポイント指定可能

入力信号により2ポイントへ送れます。



## サイクルタイムもストロークも細やかに設定 PC設定不要

0.08 秒～ 「SPEED」スイッチ切替

0.1mm 単位 動作仕様「F」の場合

ストローク設定は動作仕様・Gに対応

PIU動作仕様	位置調整単位
F	0.1mm
G	0.01mm

Eは固定ストローク

例「F」停止位置設定

1mm単位 5.0mm

0.1mm単位

TESTスイッチで実際に動作チェック！！

2ポイント個別設定

## 製品記号の読み方

# MPC020-PIU

※α STEP AR モータ付きの5機種に対応。(PIU2804, 2808, 2812, 4212, 4220)  
※PIU2816, PIU2820 はお問合せください。

## 仕様

製品記号	MPC020-PIU
電源	DC22 ~ 24V 0.1A
消費電力	最大 2.4W
制御軸数	1軸
制御方法	オープンループ
動作プログラム	不要(各種動作パターンインストール済)
動作パターン	8種類(内蔵スイッチで切替)
指定ポイント	1,2点(動作パターンによる)注1
PIU機種選択	ARモータ付き5機種(内蔵スイッチで切替)
対応センサ	3線式(ZE155□・ZE255□)
スピード設定	0.08 秒～(サイクルタイム)注2,3
原点復帰	「原点復帰」信号入力にて
本体質量	93g

注1 ストローク調整スイッチにて位置変更可能。(動作仕様F・Gのみ)  
注2 PIU基本仕様より速く動かすことはできません。  
注3 PIU2804□-E・PIU2808□-E を選択した場合の値です。  
注4 ドライバ側のステップ角は0.1125°(分割数16)に設定してください。  
注5 ドライバは電子ギヤの設定が必要です。  
[A\* : B] [5 : 16]

## 動作パターン

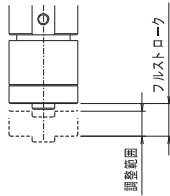
No.	動作	動作仕様	原点復帰方法
1	180° 送り(P0→P1)	E	1
2	180° 送り(P0→P1)	E	2
3	360° 送り(P0→P0)	E	1
4	360° 送り(P0→P0)	E	2
5	P0→P1(P2)	F	1
6	P0→P1(P2)	G	1
7	P0→P1(P2)	F	2
8	P0→P1(P2)	G	2

※動作モーションは8種類の中から一つ選定してください。  
※ポジション番号(P\*)は左図をご確認ください。  
動作仕様FとGは、P1・P2それぞれの位置を設定できます。  
※動作は「→」の順になります。  
※ステップ送り信号を入れる毎(TESTスイッチを押す毎)に順番に動作します。  
※前進端停留時間は上位のコントローラにて設定してください。(No.3・4は除く)  
※No.5~8のP1(P2)については入出力仕様をご覧ください。  
※P1からP2の移動はできません。  
※原点復帰方法は「原点復帰」の項をご覧ください。



## ■対応機種とストローク調整範囲

PIU製品記号	動作仕様	調整範囲	調整単位
PIU2804	F	3.5	0.1
PIU2808		6.5	
PIU2812		9.5	
PIU4212		9.5	
PIU4220		15.5	
上記全機種	G	1	0.01



※α STEP AR モータに対応。(mm)

## ■入出力仕様

名称	機能
ポジション出力 1	移動ポイント(P1・P2)を上位コントローラへ返します
ポジション出力 2	
レディ原点出力	ポジション出力、位置異常出力
原点復帰入力	原点復帰します
ステップ送り入力 1	ステップ送り動作します (P0⇔P1)
ステップ送り入力 2	ステップ送り動作します (P0⇔P2)

ポジション	P0	P1	P2
レディ原点出力	○		
ポジション出力 1	○	○	
ポジション出力 2	○		○

## ■サイクルタイム(参考)

ホームページをご覧ください

PIU製品記号	PIU2804E	PIU2808E	PIU2812E	PIU4212E	PIU4220E
サイクルタイム	0.08~	0.08~	0.13~	0.15~	0.2~

※No.3選択時

PIU製品記号	PIU2804F	PIU2808F	PIU2812F	PIU4212F	PIU4220F
サイクルタイム	0.16~	0.16~	0.2~	0.18~	0.22~

PIU製品記号	PIU2804G	PIU2808G	PIU2812G	PIU4212G	PIU4220G
サイクルタイム	0.16~	0.16~	0.2~	0.22~	0.25~

## ■原点復帰

### 原点復帰方法 No.1: 原点センサのみ使用

- CW 方向に回り、原点センサ「ON」で停止。
- 一定時間「ON」しない場合は、CCW 方向へ逆転し、一定パルス量送り、CW 方向に回り「ON」で停止。(動作仕様 F・G の場合で、後端メカエンド付近からの原点復帰)

※動作仕様「E」は前進端まで移動する場合があります。装置側と干渉が無いようにご配慮ください。

### 原点復帰方法 No.2: 動作確認センサ併用

- 後端センサが「ON」の場合。CCW 方向に回し後端センサが「OFF」したら、CW 方向に回し、原点センサ「ON」で停止。
- 後端センサが「OFF」の場合。CW 方向に回し、原点センサ「ON」で停止。

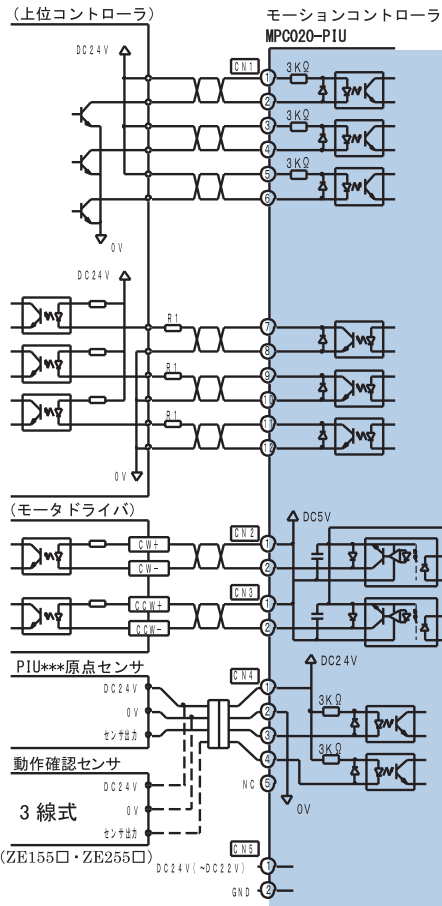


### TEST スイッチによる原点復帰

- 1.5 秒間 TEST スイッチを押すと原点復帰します。

後端センサ  
(動作確認センサ)

## ■入出力回路



記号	I/O	ピン番号	信号名
CN1	入力	1	原点復帰信号
		2	
		3	ステップ送り信号 1
		4	
		5	ステップ送り信号 2
	出力	6	
		7	ポジション出力 1
		8	
		9	ポジション出力 2
		10	
11		レディ出力	
12			

電流値が 10mA 以上になる場合は外部抵抗 R1 を接続してください。

記号	I/O	ピン番号	信号名
CN2	出力	1	CW+
		2	CW-
CN3	出力	1	CCW+
		2	CCW-

記号	ピン番号	信号名
CN4	1	+V
	2	0V
	3	原点入力
	4	後端入力
	5	未使用

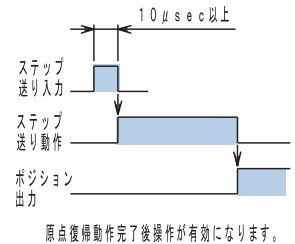
- ・信号線はツイストペア線とし、できるだけ短く(2m以内)配線してください。
- ・入出力信号ラインは、パワーライン(電源ライン、モータラインなど)から 100mm 以上離して配線してください。

## ■エラー表示

エラー LED表示	内容
原点センサ異常	センサ未応答
後端センサ異常	センサ未応答
原点位置異常 (位置ズレ検出)	原点位置にてセンサ「OFF」

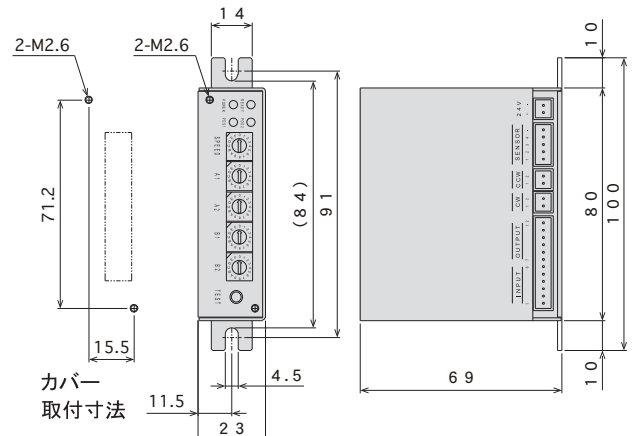
※ 原点位置異常の解除には原点復帰をさせてください。

## ■タイミングチャート



## ■寸法図

CADデータも用意しております。ホームページをご覧ください。





# θ 軸 オプション

(PRB ボールスプライン ジョイントタイプ)

## 回転方向バックラッシレス

### θ 用入力軸

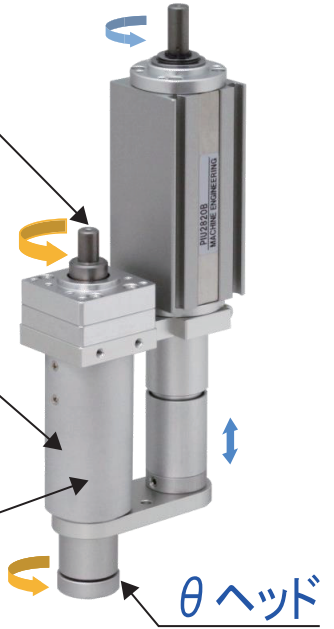
steppingモータ & 原点フォトセンサ付も用意。ヘッドだけが前進後退するので軽量・高速動作を実現します。

### バックラッシレスジョイント

回転をバックラッシレスで連結。高精度な搬送を実現します。(□50ギア付モータは、バックラッシがあります)

### エア回路内蔵(1回路)

配管が固定できるので、フレキシブルな回転ヘッドを実現。



※θ軸オプションとピックアップユニットを組合せて使用します。(ピックアップユニット別売)

θ軸オプションとピックアップユニットを1つの型式で手配できる組合せ型式を用意しました。P-33をご確認ください。



θ軸モータなし  
外部入力タイプ組合せ事例

θ軸αSTEPモータ付き  
PIUダイレクトタイプ組合せ事例

ピックアップユニット構成例

## 製品記号の読み方

# PRB 2808 - C - MSO Z24AK - P

PIU基本型式	エア回路仕様	モータ付	モータ記号	精度等級(ヘッド芯振れ)
2808 : PIU2808用 2812 : PIU2812用 2816 : PIU2816用 2820 : PIU2820用 4212 : PIU4212用 4220 : PIU4220用 5030 : PIU5030用 5050 : PIU5050用	C: エアチャック用 V: 吸着用	無記号: なし MSO: モータ, 原点センサ付(パナソニック機) MSX0: モータ, 原点センサ付(他社機)	PRB28用 Z24AK: AZM24AK付 24SB: ARM24SBK付 PRB42用 Z46AK: AZM46AK付 46SB: ARM46SBK付 PRB50用 Z66AKPS10: AZM66AK-PS10付 66SAPS10: ARM66SAK-PS10付	無記入: 上級 P: 精密級 ※□50は上級のみ対応

- ※PRB28口はチャックホルダを用意。製品記号の末尾に「-BK08B」を付けてください。
- ※モータのドライバ及びケーブルは、お客様にてご選定ください。購入につきましてはご相談ください。
- ※モータ及びセンサの仕様はP-12~13。
- ※ピックアップユニットは、軸振れ精度面でボールスプライン(S)を推奨します。
- ※ピックアップユニットは別売りです。



使用事例

# θ 軸 オプション

## ■基本仕様 PRB(ボールスプラインジョイント)

θ 軸 モデルNo.(注5)	PRB2808-■	PRB2812-■	PRB2816-■	PRB2820-■	PRB4212-■	PRB4220-■	PRB5030-■	PRB5050-■	
PIU対象機種 (注1)	外部入力	PIU2808S	PIU2812S	PIU2816S	PIU2820S	PIU4212S	PIU4220S	PIU5030S	PIU5050S
	ダイレクトモータ	PIU2808DM(X)24S	PIU2812DM(X)24S	PIU2816DM(X)24S	PIU2820DM(X)24S	PIU4212DM(X)46S	PIU4220DM(X)46S	PIU5030DMX66S	PIU5050DMX66S
回転角度	無限								
ヘッドストローク(最大)	8.5mm	12.5mm	16.5mm	20.5mm	12.5mm	20.5mm	30.5mm	50.5mm	
回転ヘッド芯振れ精度(注7)	上級:0.03以内、精密級:0.015以内								
θ 軸バックラッシュ	無し(注2)								
回転駆動方式	外部入力(モータ付オプションあり)								
回転位置検出	無し(原点フォトセンサオプションあり)(注6)								
エア回路方式	正圧用(チャック)/負圧用(吸着)								
周囲温度	10~40°C								
潤滑	グリス注入 無給油使用								
θユニット単体質量(注3)	145(350)g	145(350)g	160(365)g	160(365)g	419(940)g	383(940)g	1070(2620)g	1190(2740)g	
θ+PIU組合せ質量(注4)	424g	440g	472g	501g	1273g	1328g	3120g	3480g	
ヘッド質量(上下+θ)	60g	60g	60g	60g	203g	167g	370g	390g	

注1. PIUをθ軸と組み合わせる場合、仕様により組合せ向きに制限があります。詳細はP-37。

注2. 停止精度はモータの静止角度誤差によります。

注3. 質量の( )はモータ付。(AZ、AR同じ)

注4. 組合せ質量はPIU28□DM(X)24S、PIU42□DM(X)46S、PIU□50DMX66Sとθ軸単体の質量です。

注5. モデルNo.は■の次に記号が入ります。正圧用は「C」、負圧用は「V」。

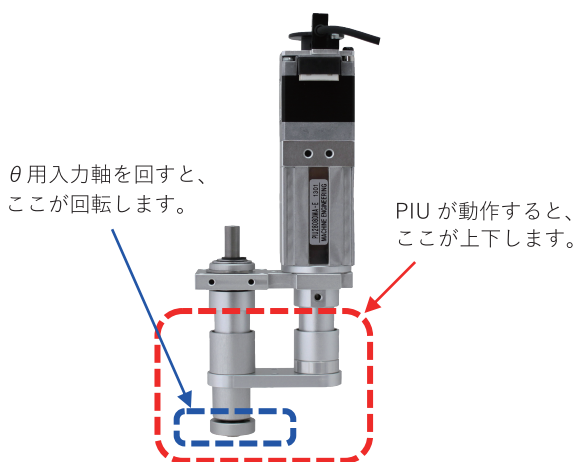
注6. オプションのセンサドグは幅1mmの検出穴が設けてあります。

フォトセンサの詳細はP14

注7. ピックアップユニットがボールスプライン(S)の場合。

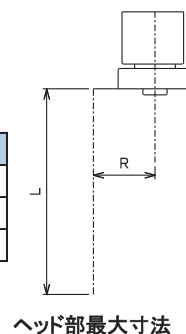
## ■動作について

※θ軸オプションとピックアップユニットを組合せて使用します。  
(ピックアップユニット別売)



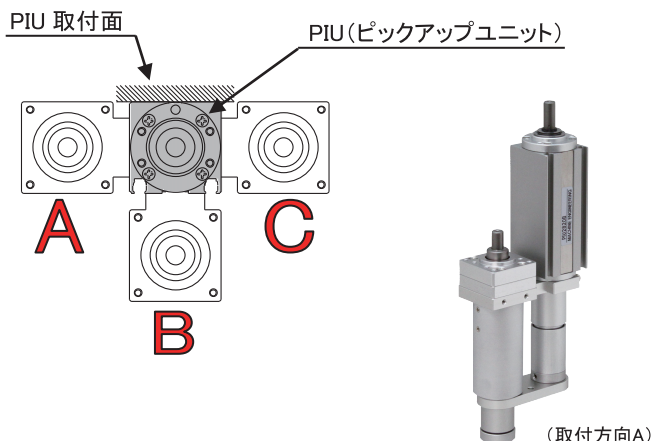
## ■基本仕様

本体サイズ	□28mm	□42mm	□50mm
ヘッド部最大半径 (R)	30mm	50mm	120mm
ヘッド部最大半径 (L)	50mm	100mm	150mm
最大ヘッド質量 (W)	100g	250g	1000g



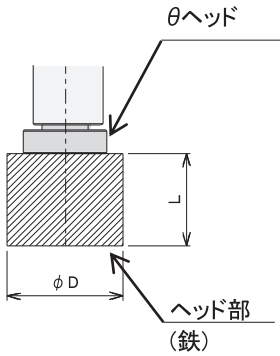
ヘッド部最大寸法

■PIUとθとの組み合わせ方向について  
組み合わせは下図A、B、Cの通り3種類できます。  
但し、Bの場合PIU仕様により制限があります。  
詳細はP-37



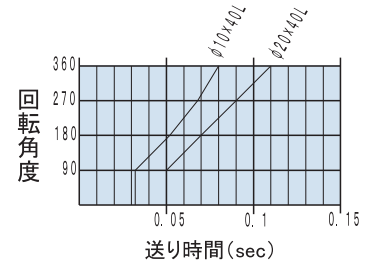
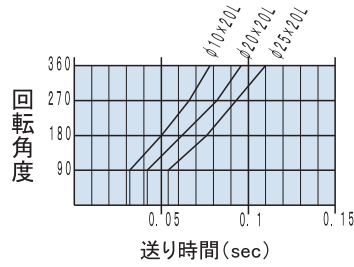


### ■ 送り時間とヘッド部サイズ

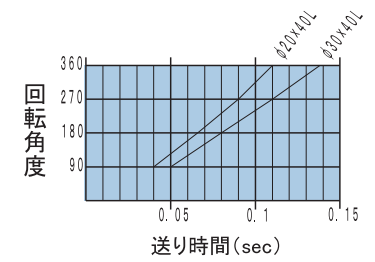
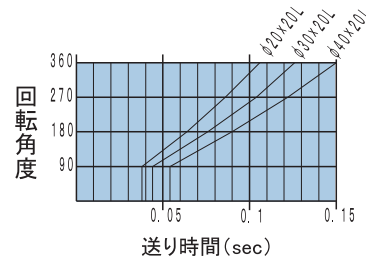


- ・オプションモータを使用した場合です。
- ・水平使いの場合です。
- ・外部からの負荷抵抗が無い場合です。
- ・加減速時間は、送り時間の 1/2 です。

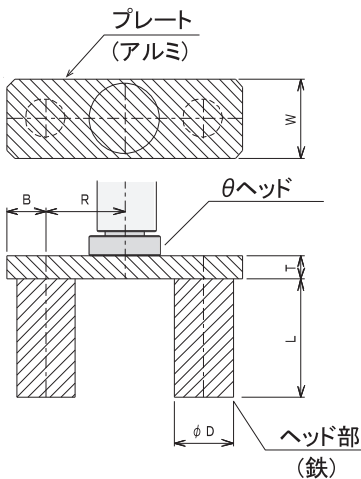
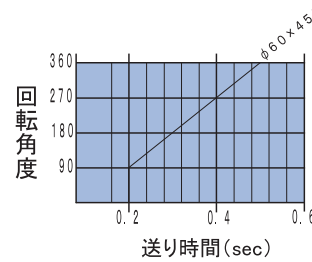
PRB28□  
PRH28 A



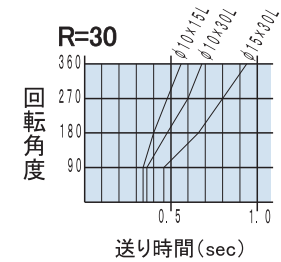
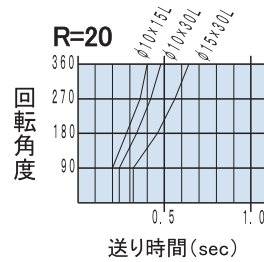
PRB42□



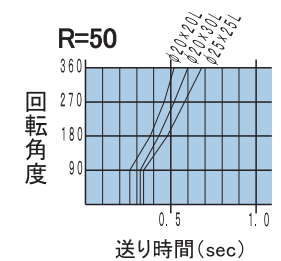
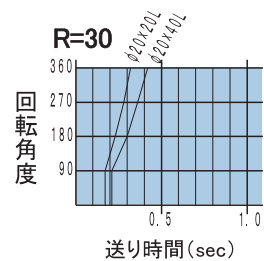
PRB50□



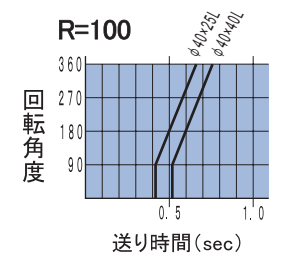
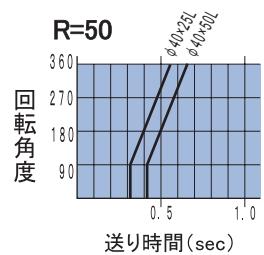
PRB28□  
PRH28 A



PRB42□



PRB50□

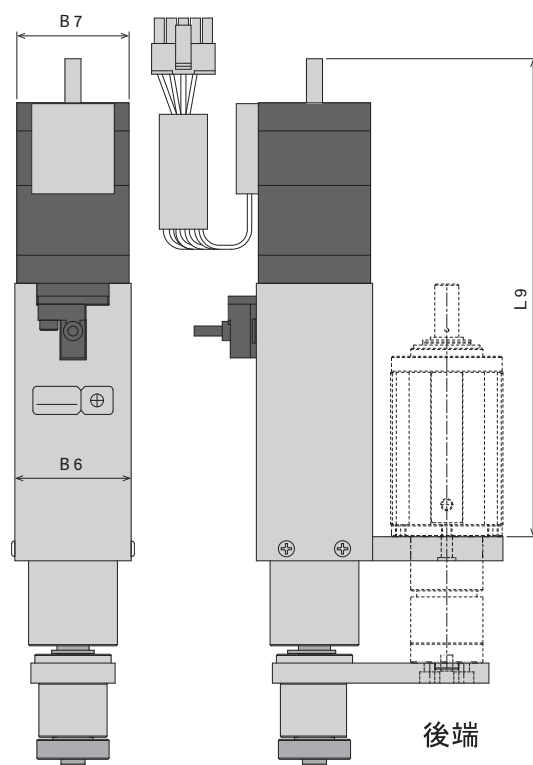
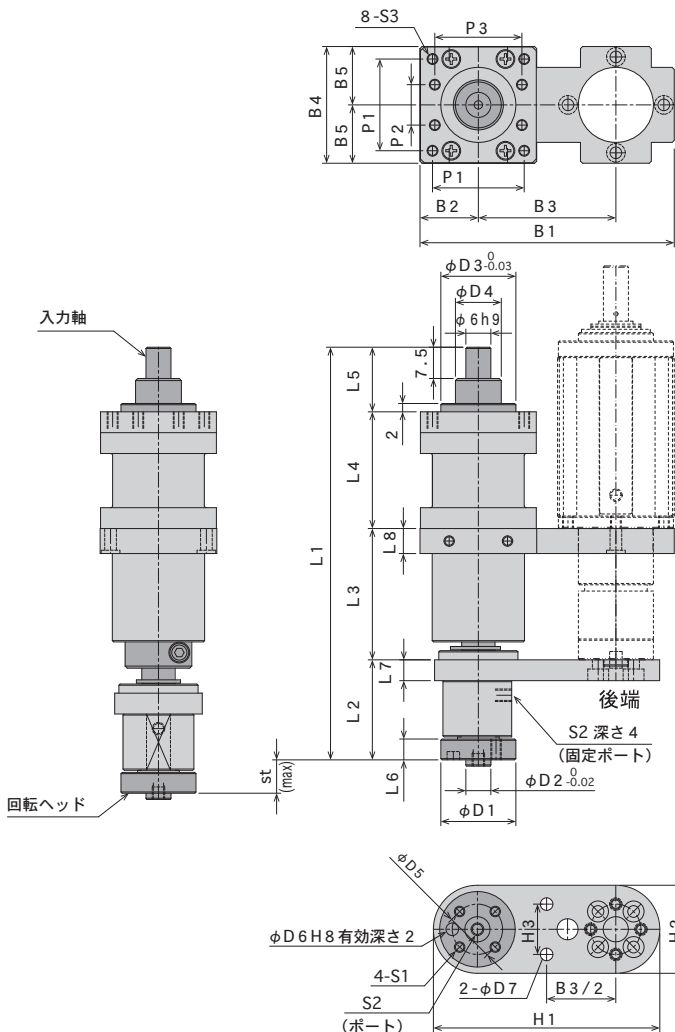


	T	B	W
PRB28	6	10	20
PRB42	6	15	30
PRB50	8	20	40

- ・オプションモータを使用した場合です。
- ・水平使いの場合です。
- ・外部からの負荷抵抗が無い場合です。
- ・加減速時間は、送り時間の 1/2 です。

# θ 軸 オプション

■ 寸法図 PRB (PRB28、PRB42)



※図は MSO (パナソニック株製センサ付)  
 ※ピックアップユニットの取付方向は 3 方向から選べます。

## α STEP モータ付き

モデルNo.	ストローク		長さ								幅				
	st	L1	L2	L3	L4	L5	L6	L7	L8	B1	B2	B3	B4	B5	
PRB2808	8	99	24	31.5	28	15.5	5	5	6	61	14	33	28	14	
PRB2812	12	107	24	39.5	28	15.5	5	5	6	61	14	33	28	14	
PRB2816	16	106	24	55.5	11	15.5	5	5	6	61	14	33	28	14	
PRB2820	20	106	24	55.5	11	15.5	5	5	6	61	14	33	28	14	
PRB4212	12	124.5	36	60	15	13.5	6	8	8	96.8	21	55	42	21	
PRB4220	20	124.5	36	60	15	13.5	6	8	8	96.8	21	55	42	21	

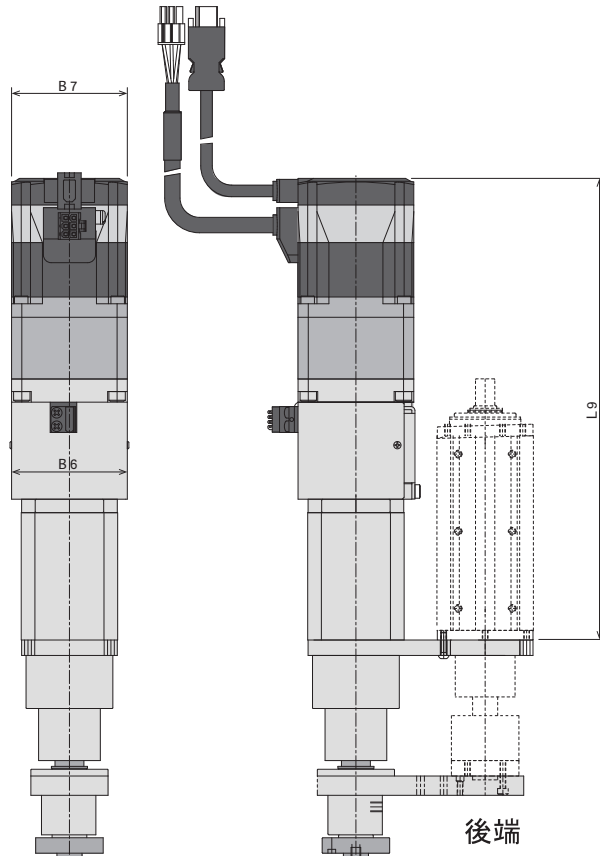
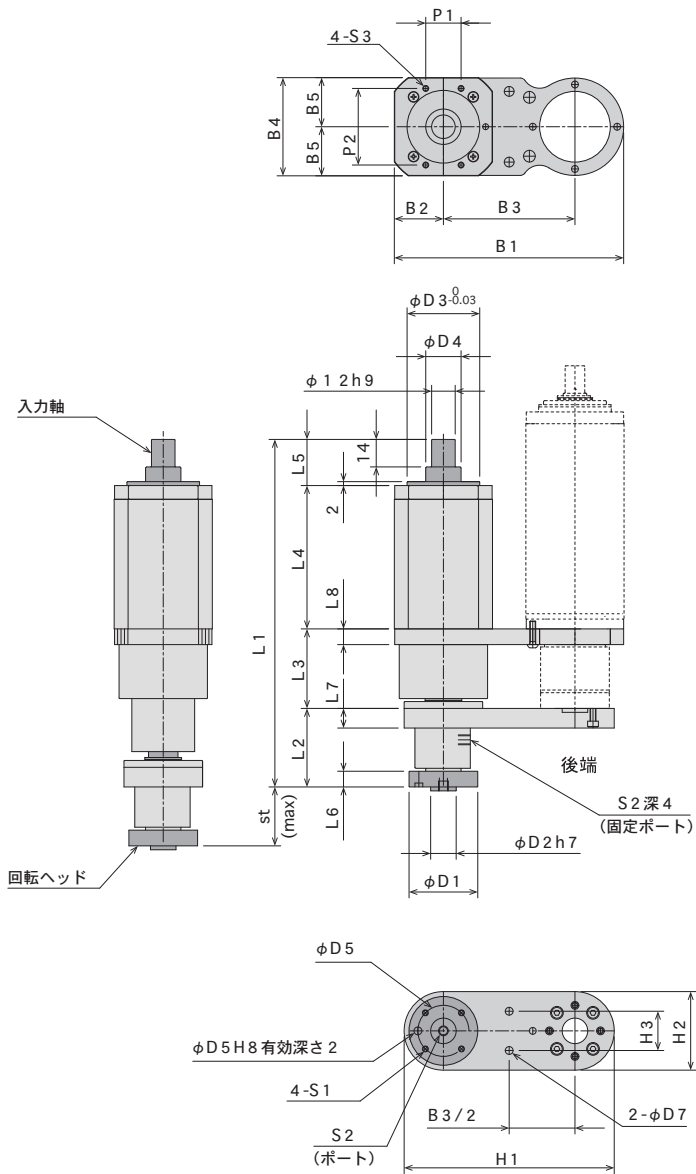
モデル No.	径							ピッチ			タップ					
	D1	D2	D3	D4	D5	D6	D7	P1	P2	P3	H1	H2	H3	S1	S2	S3
PRB2808	18	6	18	11	12	3	3	22	9.7	20.9	54	21	12	M2.5	M3	M2.6
PRB2812	18	6	18	11	12	3	3	22	9.7	20.9	54	21	12	M2.5	M3	M2.6
PRB2816	18	6	18	11	12	3	3	22	9.7	20.9	54	21	12	M2.5	M3	M2.6
PRB2820	18	6	18	11	12	3	3	22	9.7	20.9	54	21	12	M2.5	M3	M2.6
PRB4212	28	10	28	13	20	4	4	31	15	32.17	89	34	20	M3	M5	M3
PRB4220	28	10	28	13	20	4	4	31	15	32.17	89	34	20	M3	M5	M3

	モデルNo.			
	L9	B6	B7	
AZ	PRB2808-MS(X)OZ24AK	118	29	28
	PRB2812-MS(X)OZ24AK	118	29	28
	PRB2816-MS(X)OZ24AK	101	29	28
	PRB2820-MS(X)OZ24AK	101	29	28
AR	PRB42□-MS(X)OZ46AK	120	42	42
	PRB2808-MS(X)O24SB	119	29	28
	PRB2812-MS(X)O24SB	119	29	28
	PRB2816-MS(X)O24SB	102	29	28
	PRB2820-MS(X)O24SB	102	29	28
	PRB42□-MS(X)O46SB	133	42	42

・CADデータを用意しております。お問い合わせください。



■ 寸法図 PRB (PRB50)



※図は MSXO (オムロン製センサ付)  
 ※ピックアップユニットの取付方向は 3 方向から選べます。

**$\alpha$  STEP モータ付き**

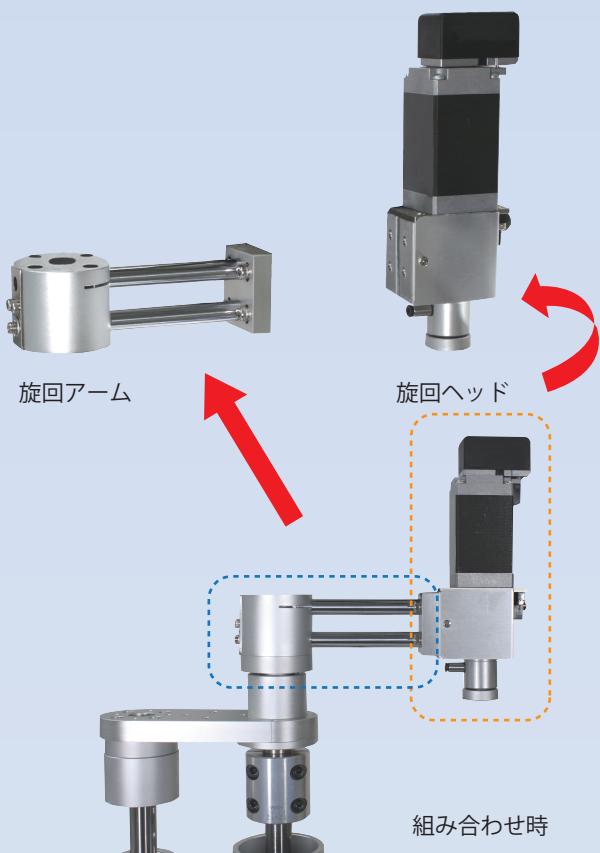
モデルNo.	ストローク	長さ								幅				
	st	L1	L2	L3	L4	L5	L6	L7	L8	B1	B2	B3	B4	B5
PRB5030	30	177	40	40.5	73	23.5	8	10	8	116.8	25	67	50	25
PRB5050	50	197	40	40.5	93	23.5	8	10	8	116.8	25	67	50	25

モデル No.	径							ピッチ			タップ				
	D1	D2	D3	D4	D5	D6	D7	P1	P2	H1	H2	H3	S1	S2	S3
PRB5030	35	13	37	18	26	4	4	18	39	107	40	20	M3	M5	M3
PRB5050	35	13	37	18	26	4	4	18	39	107	40	20	M3	M5	M3

モデルNo.		L9	B6	B7
A	PRB5030-MSXOZ66AKPS10	239	60	60
Z	PRB5050-MSXOZ66AKPS10	259	60	60
A	PRB5030-MSXO66SAPS10	231.8	60	60
R	PRB5050-MSXO66SAPS10	252	60	60

・CADデータを用意しております。お問い合わせください。

# 旋回アーム・旋回ヘッド オプション



- ピックアップユニット□50mm サイズに取り付けられる旋回アームを用意しました。
- 上下動作にカム機構を使用した、オシレート搬送ユニットを構築できます。
- 旋回ヘッドは、エア回路を内蔵し、配管の負担を軽減します。

## ■旋回アーム質量

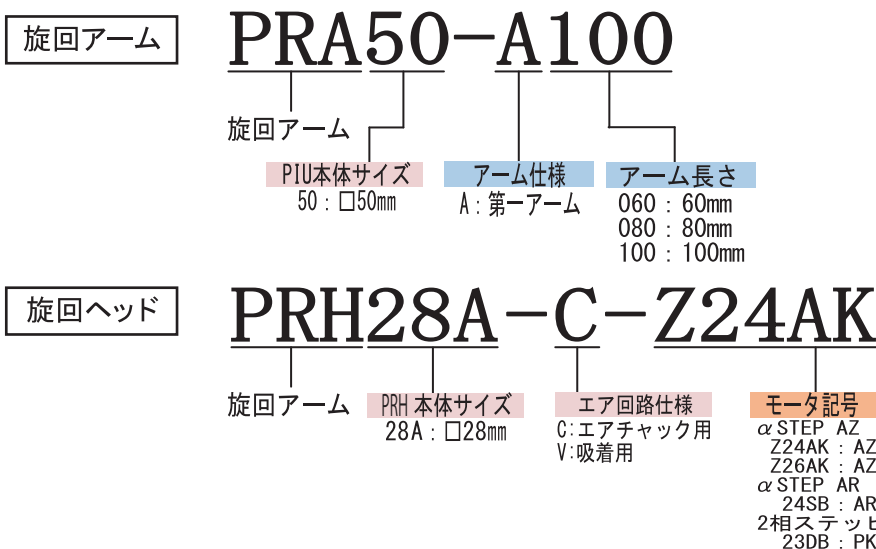
PRA50 (g)		
A060	A080	A100
126	134	142

## ■旋回ヘッド基本仕様

モデルNo. 注1	PRH28A-■
回転角度	無限
バックラッシュ	無し 注2
回転ヘッド芯振れ精度	0.03mm以内
回転駆動方式	ステッピングモータ
原点センサ	フォトマイクロセンサ
エア回路方式	正圧用(チャック)/負圧用(吸着)
周囲温度	10~40°C
質量 注3	276g

注1. モデルNo. の■は記号が入ります。正圧用は「C」、負圧用は「V」  
 注2. 停止精度はモータの静止角度誤差によります。  
 注3. 質量は、αSTEP AZ モータ付。  
 ※搬送重量と送り時間は、P-28 をご確認ください。

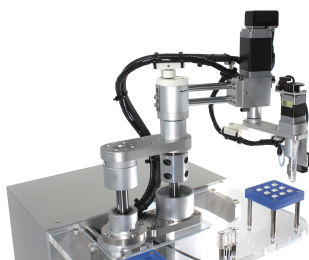
## 製品記号の読み方



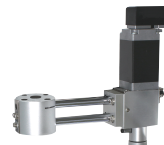
## ■旋回ヘッドセンサ仕様

センサ名称	フォトマイクロセンサ
型式	PM-R25-R
メーカー	パナソニック
ドグ	スリットドグ
電源電圧	DC5~24V±10% [リップル(P-P)10%以下]
消費電流	15mA以下
表示灯	入光時点灯(発光ダイオード)
ケーブル長さ	1m

回路図は P-13 をご覧ください。

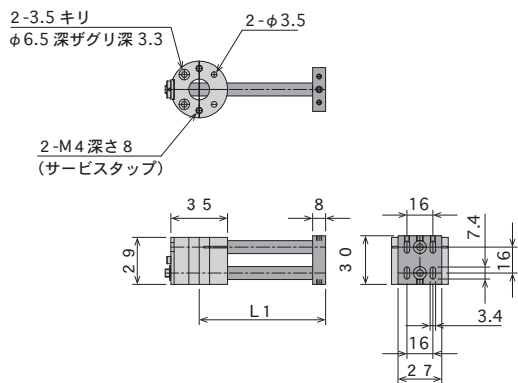


使用事例



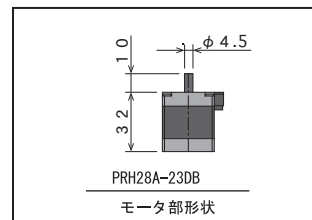
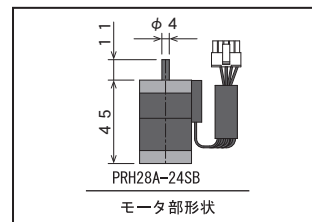
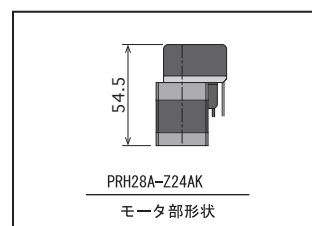
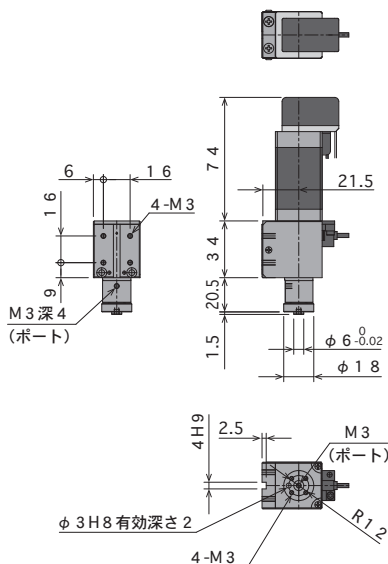
■ 寸法図

回転アーム (PRA)



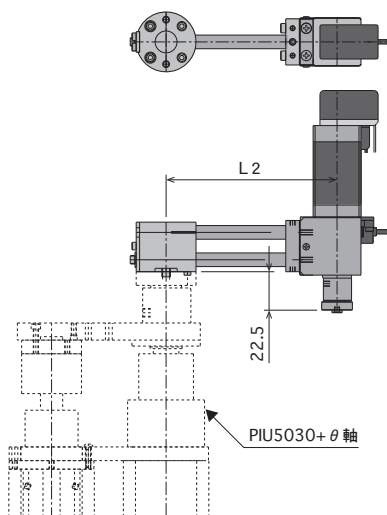
モデルNo.	長さ
PRA50-A060	L1
PRA50-A080	80
PRA50-A100	100

回転ヘッド (PRH) AZM26AK 付

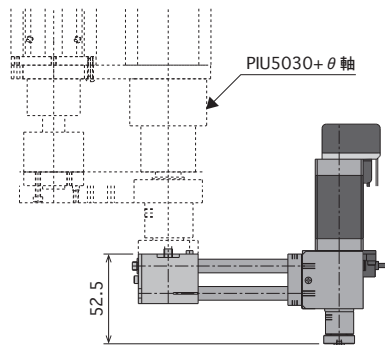


組合せ例 (PRA+PRH)

【例 1】



【例 2】



回転アーム モデルNo.	長さ
PRA50-A060	L2
PRA50-A080	82
PRA50-A100	102
PRA50-A100	122

# PIU-θ軸組合せ型式

PIUとθ軸オプションをご購入の場合、下記型式にてご指定ください。

モデル 軸 カム センサ θ軸仕様 PIUモータ θ軸モータ オプション  
**PIRB2808 S-F-SS Z13 A-C PA-MSZDB-MSZDB-**

① 本体サイズと基本ストローク

記号	サイズ	ストローク	A	B	S
2808	□28	8mm	●	●	●
2812		12mm	●	●	●
2816		16mm	—	●	●
2820		20mm	—	●	●
4212	□42	12mm	●	●	●
4220		20mm	●	●	●
5030	□50	30mm	—	—	●
5050		50mm	—	—	●

●: 選定可  
—: 選定不可

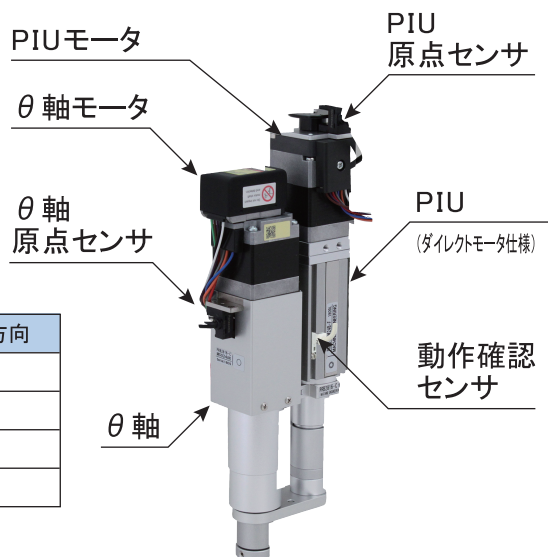
② 軸仕様

記号	②軸仕様
A	エアポート付
B	ボールプッシュ
S	ボールスプライン

③ PIUカム仕様

記号	カム仕様
E	ショックレス2位置
F	フリーストローク
G	前進端位置調整
FR	フリーストローク逆原点
GR	前進端位置調整逆原点

※FR・GRは□50のみ対応



④ PIU動作確認センサ

記号	センサ数
N	センサ無し
S	1個
SS	2個



⑤ PIU動作確認センサ仕様

記号	配線方式	ケーブル取出方向
Z13	2線	軸方向
Z23	2線	直角方向
Z15	3線(NPN)	軸方向
Z25	3線(NPN)	直角方向

※センサ無しの場合、⑤⑥は無記号となります。

⑥ 動作確認センサケーブル長

記号	ケーブル長
A	1m
B	3m

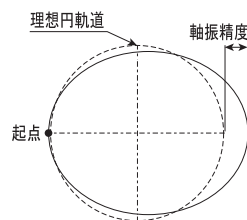
⑦ θ軸エア回路仕様

記号	エア回路仕様
C	エアチャック用
V	吸着用

⑧ 精度等級(ヘッド芯振れ)

記号	等級	芯振れ
B	並級	0.08
H	上級	0.03
P	精密級	0.015

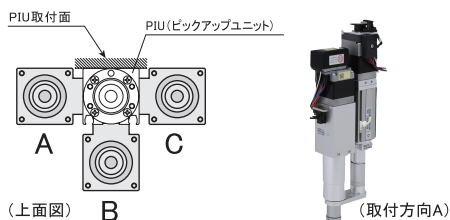
※上級・精密級は、  
軸仕様ボールスプラインのみ対応  
※□50は並級、上級のみ対応



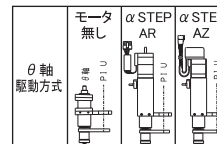
⑨ θ軸取付方向

記号	取付方向
A	左側取付
B	正面取付
C	右側取付

※正面取付可能な仕様には制限があります。  
右記表よりご確認ください。  
※組合せ不可の場合も、特殊仕様にて対応可能な場合がありますので、お問い合わせください。



θ軸取付方向Bの場合



θ軸	型式 駆動方式	PRB28**			PRB42**			PRB50**		
		モータ 無し	αSTEP AR	αSTEP AZ	モータ 無し	αSTEP AR	αSTEP AZ	モータ 無し	αSTEP AR	αSTEP AZ
外部 入力	モータ無し	○	○	○	○	○	○	○	○	○
	αSTEP付 AR	×	×	—	○	○	—	×	×	—
	αSTEP付 AZ	×	—	×	○	—	○	×	—	×
	ダイレクト モータタイプ	×	×	×	×	×	×	×	×	×
ピックアップ ユニット	動作確認 センサ付き	×	×	×	×	×	×	×	×	×
	動作確認 センサ無し	○	○	○	○	○	○	○	○	○



⑩ PIUモータ取付仕様

記号	モータ取付仕様
N	モータ無し
MS	モータ・原点センサ(パナソニック株)付
DM	ダイレクトモータ仕様 原点センサ(パナソニック株)
MSX	モータ・原点センサ(オムロン株)付
DMX	ダイレクトモータ仕様 原点センサ(オムロン株)

※モータ無しの場合、⑩⑪⑫⑬は無記号となります。  
 ※モータの型式は、下記表をご確認ください。  
 ※□50は、N,MSX,DMXのみ選択できます。  
 ※モータのケーブル取出し方向を変えたい場合はお問い合わせください。

PIUモータ対応表

サイズ	MS						DM						MSX						DMX					
	Z	R	P	Z	R	P	Z	R	P	Z	R	P	Z	R	P	Z	R	P						
□28	-	○	-	○	-	○	-	-	-	○	-	○	-	○	-	○	-	-	-	○	-	○		
□42	●	●	○	○	-	○	-	-	○	○	-	○	●	●	○	○	-	○	-	-	○	○	-	○
□50	-	-	-	-	-	-	-	-	-	-	-	-	●	●	○	○	-	-	-	-	○	○	-	-

⑫ モータ電源仕様

記号	電源仕様
A	AC電源
D	DC電源

⑬ PIU電磁ブレーキ

記号	ブレーキ
無記号	ブレーキ無し
B	ブレーキ付き

●:選択可・ブレーキ付選択可  
 ○:選定可・ブレーキ付選択不可  
 -:選定不可

⑭ θ軸モータ取付仕様

記号	モータ取付仕様
N	モータ無し
MS	モータ・原点センサ(パナソニック株)付
MSX	モータ・原点センサ(オムロン株)付

※モータ無しの場合、⑭⑮⑯は無記号となります。  
 ※モータの型式は、下記表を御確認ください。  
 ※□50は、N,MSXのみ選択できます。  
 ※モータのケーブル取出し方向を変えたい場合はお問い合わせください。

θ軸モータ対応表

サイズ	MS						MSX					
	Z	R	P	Z	R	P	Z	R	P	Z	R	P
□28	-	○	-	○	-	○	-	○	-	○	-	○
□42	●	●	○	○	-	○	●	●	○	○	-	○
□50	-	-	-	-	-	-	○	○	○	○	-	-

●:選択可・ブレーキ付選択可  
 ○:選定可・ブレーキ付選択不可  
 -:選定不可

⑮ θ軸モータ仕様

記号	モータ種類
Z	AZシリーズ(オリエンタルモーター)
R	ARシリーズ(オリエンタルモーター)
P	PKPシリーズ(オリエンタルモーター)

⑯ モータ電源仕様

記号	電源仕様
A	AC電源
D	DC電源

⑰ θ軸電磁ブレーキ

記号	ブレーキ
無記号	ブレーキ無し
B	ブレーキ付き

モータ型式

ボディ	モータ種類	DC電源	AC電源
□28	α STEP AZ	AZM24AK (片軸)	-
	α STEP AR	ARM24SBK (両軸)	-
	PKP	PKP223D15B2 (両軸)	-
□42	α STEP AZ	AZM46AK (片軸)	AZM46AC (片軸)
		AZM46MK (ブレーキ付)	AZM46MC (ブレーキ付)
	α STEP AR	ARM46SBK (両軸)	ARM46BC (両軸)
	PKP	PKP244D23B (両軸)	-
□50 (PIU)	α STEP AZ	AZM66AK (片軸)	AZM66AC (片軸)
		AZM66MK (ブレーキ付)	AZM66MC (ブレーキ付)
	α STEP AR	ARM66SBK (両軸)	ARM66BC (両軸)
	PKP	-	-
□50 (θ軸)	α STEP AZ	AZM66AK-PS10 (片軸)	AZM66AC-PS10 (片軸)
	α STEP AR	ARM66SAK-PS10 (片軸)	ARM66AC-PS10 (片軸)
	PKP	-	-

## ⑩ その他オプション

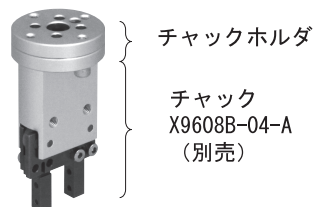
その他のオプションは、⑩から下記の通りに続けて指定してください。

### (1) チャックホルダ (□28のみ)

-BK08B

#### ⑩ オプション記号

記号	オプション
BK08B	チャックホルダ付

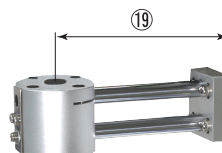


### (2) 旋回アーム・ヘッドオプション (□50のみ)

⑩
⑪
⑫
⑬
⑭

⑮
⑯
⑰
⑱
⑲

⑳
㉑
㉒



旋回アーム

#### ⑩ オプション記号

記号	オプション
A50	アーム付

#### ⑱ 旋回アーム長さ

記号	旋回アーム長さ
060	60mm
080	80mm
100	100mm

#### ⑳ オプション記号

記号	オプション
H28	旋回ヘッド付

#### ㉑ 旋回ヘッドエア回路仕様

記号	エア回路仕様
C	エアチャック用
V	吸着用

#### ㉒ モータ仕様

記号	モータ種類	モータ型式
MZ	αSTEP AZ (オリエンタルモーター)	AZM24AK
MZL	αSTEP AZ ロングモーター (オリエンタルモーター)	AZM26AK
MR	αSTEP AR (オリエンタルモーター)	ARM24SBK
MP	PKP (オリエンタルモーター)	PKP223D15B2



旋回ヘッド

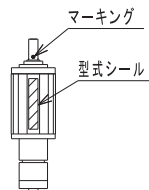
## ■選定上の注意(PIU)

- 製品本体にはマグネットが内蔵されています。磁性体を嫌う環境（鉄粉堆積、周囲のシリンダセンサ、ワークなど）ではご注意ください。
- モータなしモデルは、入力軸に原点センサが付いていません。必要に応じてお客様で取り付けてください。
- チャックや真空パッドはお客様にて設計・製作願います。エアチャックの取付けはお問合せください。
- ヘッドは「動作タイミング図」のとおり動作します。E（連続）はCWまたはCCWのどちらに回しても使用できますが、F・Gは360°（720°）以内の往復で使用します。
- 取付姿勢に制限はありませんが、寝かせて使用される場合はなるべくセンサ溝面を上面にしてください。
- エアポートタイプは、真空破壊等の目的でエアを強く吐くと、内部のグリスや水分が飛散する恐れがあります。
- 動作確認センサの詳細は製品ガイドブックをご覧ください。（MEPAC平行開閉チャック 動作確認センサZE255□・ZE235□）
- 動作確認センサは上下端に合わせても、ストローク端から約2mmの移動領域は「ON」します。
- PIU28□Bの動作確認センサ取付方向（上端・下端）は寸法図の指示のとおりになります。
- カム曲線による移動端付近では高い推力が発生します。ワークアプローチ高さがばらつく場合は、ヘッドにバッファ等設けてください。
- 入力軸は停留部及び等速区間で停止させてください。カム曲線部で停止させる使い方は非常時以外できません。移動途中からのスタートは過負荷により動作不良や早期破損の原因になります（P-8～9）
- ヘッドに外部から回転負荷を加えないでください。回転方向に荷重が加わる場合は、回り止めガイドを取り付けてください。（オプションで補助ガイドを用意。詳細P-20）

## ■原点復帰について(PIU)

### 外部入力タイプ

- モータセンサ付モデルは、原点を検出する為に1mm幅のスリットドグが取り付けられています。このドグがONする位置で停止する制御にしてください。
- PIU2812・20、PIU5050タイプは360°以上回転するため原点復帰動作に原点センサの併用が必要です。
- モータ付はカップリングのネジをむやみに弛めないでください。原点ドグの位置がズレて干渉・破損・動作不良などの原因になります。
- 入力軸には、原点位置を示すマーキングが施されています。右図の位置が原点になります。



### ダイレクトモータタイプ

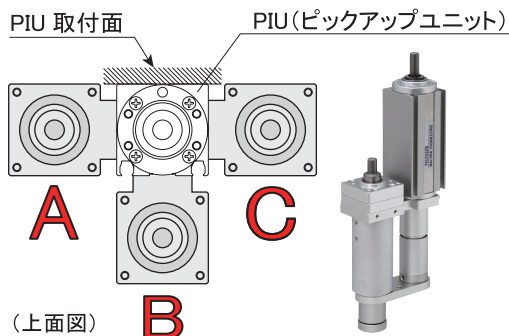
- 原点を検出する為にφ1の穴付きドグが取り付けられています。このドグがONする位置で停止する制御にしてください。
- 原点ドグの穴位置は設定済みです。（P-8～9の原点位置）

## ■使用上の注意(PIU)

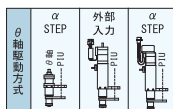
- ご使用前に必ず取扱説明書をよくお読みいただき、正しく安全にご使用ください。
- 製品の配線は「取扱説明書」で確認し、おこなってください。
- モータドライバの取扱説明書もお読みいただき、正しく配線の上ご使用ください。
- 動作確認センサご使用時、周囲に強力な磁界が発生する場所では、鉄板などで磁気シールドを施してください。
- 動作確認センサ周辺には、強磁性体（鉄など）を近づけないでください。目安として、10mm以上離すようにしてください。
- 駆動部（入力軸）には安全カバーを取り付けてください。
- 製品本体の取り付けは寸法図①タップをご使用ください。タップ加工面にはキー溝が設けてあります。再現用基準にご利用下さい。外部入力タイプはモータ&原点センサ付は寸法図②のタップを推奨します。
- キー溝にキーやピンなどを入れる時、叩かないでください。
- 外部入力タイプは、モータ接続はカップリング等を使用し、入力軸にラジアル及びブラスト荷重を与えないでください。
- ロボット等による搬送中の加減速域では動作させないでください。思わぬ慣性力が加わり動作異常や早期故障の原因になります。
- モータの表面温度は70℃以下にしてください。
- モータ付モデルの場合、連続動作時には原点にて100ms以上停止させてください。
- モータ付モデルは、周囲温度が15℃以下で能力の最速領域（サイクルタイムと可搬質量表）で使用される場合は、運転開始時にウォーミングアップ（低速動作）を10分以上おこなってください。
- センサのコードには、繰り返し、曲げ・引っ張りなどの荷重が加わらないようにしてください。特にセンサコードの根元に荷重が加わらないよう、センサのコードを固定するなどの処置をしてください。
- ダイレクトモータタイプの原点ドグは、手動ハンドルとして利用できます。装置の電気を遮断した後、手で回転させヘッドの前進後退ができます。動作中は触らないでください。
- ダイレクトモータタイプの正面タップ（2-M3）はケーブル固定具などを取り付けて配線の固定にご利用ください。

## ■選定上の注意(θ軸)

- 組み合わせは下図A、B、Cの通り3種類できます。但し、Bの場合下表の通りPIU仕様により制限があります。



組み合わせBの場合



θ軸	型式	PRB28**			PRB42**			PRB50**		
	駆動方式	モータ無し	αSTEP AR	αSTEP AZ	モータ無し	αSTEP AR	αSTEP AZ	モータ無し	αSTEP AR	αSTEP AZ
外部入力	モータ無し	○	○	○	○	○	○	○	○	○
	αSTEP (注2) AR AZ	×	×	—	○	○	—	×	×	—
ダイレクトモータタイプ	ダイレクトモータタイプ	×	×	×	×	×	×	×	×	×
	動作確認センサ付	×	×	×	×	×	×	×	×	×

- 注1. A・Cの場合は全て組み合わせできます。  
 注2. 組み合わせはAR-AR、AZ-AZ同志です。  
 注3. モータ及びセンサ付はケーブルの干渉にご注意ください。  
 注4. 組合せ不可の場合も、特殊仕様にて対応可能な場合がありますのでお問い合わせください。

## ■選定上の注意(MPC020)

- αSTEP AR付きに対応しています。対応ストロークについては、仕様をご確認ください。
- 接続可能なセンサは3線式のみです。
- 電源ケーブルのみ付属しています。その他のコネクタ及びケーブルはお客様にてご用意してください。

### ◎コネクタ

名称	pin数	コネクタ	端子
CN1 I/O	12	51103-1200	50351-8100
CN2 CW	2	51103-0200	
CN3 CCW	2	51103-0200	
CN4 SENSOR	5	51103-0500	
CN5 DC24V(電源)	2	51103-0200 (300mmケーブル付属)	

メーカー: MoIex

コネクタ付ケーブルがオリエンタルモーター(株)より販売されております。



名称: 接続ケーブルセット (3点、0.6m)  
 型式: LGS04SD5

上記接続ケーブルセットをご利用の場合、2セット必要です。詳細はお問い合わせください。

## ■使用上の注意(MPC020)

- 製品の配線は「取扱説明書」で確認しおこなってください。
- 機種及びパターン選択スイッチの設定は本体設置前におこなってください。
- ストローク及びサイクルタイムスイッチの設定は、テスト運転を繰り返しおこない正しくご使用ください。
- 各種スイッチ設定後誤ってスイッチを回す恐れのある場合、2ヶ所のタップ (M2.6) を利用してフタを製作し取付けてください。CADデータを用意しています。
- 電源投入後、約2秒間は信号入力を受けつけません。
- 原点異常が発生した場合は、運転を停止し干渉や破損の確認をおこなってください。エラーリセットは、TEST スwitchの長押し (1.5sec 以上) もしくは外部入力の原点復帰信号にておこなうことができます。(いずれも原点復帰動作)

・このカタログに掲載してある製品仕様および諸言などは製品改良のためにお断りなく変更することがあります。





株式会社 **マシンエンジニアリング**  
〒399-4583 長野県上伊那郡南箕輪村2380-480

TEL 0265-76-0001 FAX 0265-76-9601

<https://www.meg.co.jp>

e-mail : [d-sales@meg.co.jp](mailto:d-sales@meg.co.jp)