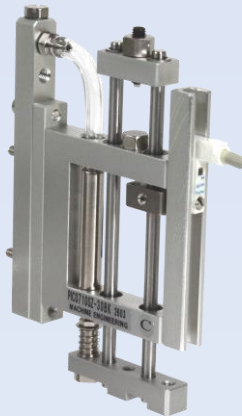


NEW

ピックアップシリンダ



PIC0710-30BK
(ピッチチェンジャー用ブラケット付き)



PIC0710SZ-30BK-S-ZE255B
(センサ付き)

- 幅 7mm でコンパクトなサイズ。
- ストロークは 10mm、15mm、20mm の 3 種類。
- 小ピッチ多連配置が可能。



■基本仕様

モデルNo.	PIC0710	PIC0715	PIC0720
モデルNo.(センサ付)	PIC0710SZ	PIC0715SZ	PIC0720SZ
ストローク	10mm	15mm	20mm
動作方式	単動押出型		
使用圧力範囲	0.4~0.6MPa		
動作時間	フルストローク 0.5s以上(片側)		
使用温度	10~40℃		
取付姿勢	垂直下向きのみ		
使用頻度	60CPM(max)		
給油	無給油		
質量 ※1	34g	36g	37g
質量(センサ付) ※1.2	37g	39g	40g
許容負荷質量	40g	30g	20g

※1.ブラケット付きの質量です。
※2.センサは質量に含まれておりません。

製品記号の読み方

PIC0710SZ-40BK-SS-ZE255B

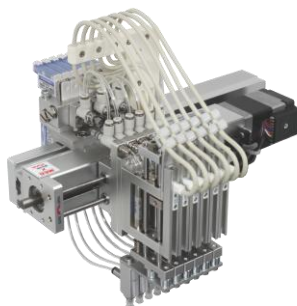
モデルNo.

ブラケット
30BK:PCU30用ブラケット
40BK:PCS40用ブラケット

動作確認センサ
無記号:なし
S:1ヶ
SS:2ヶ

動作確認センサ仕様
センサ型式

※型式は下記表よりお選びください。



ピッチチェンジャー
組合せ時



ケーブル
直角方向

■センサ仕様

配線方式	ケーブル 取出方向	ケーブル長さ	
		1m	3m
2線式	直角方向	ZE235A	ZE235B
3線式	直角方向	ZE255A	ZE255B

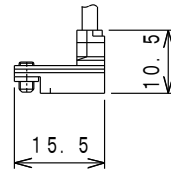
動作確認センサ

■動作確認センサ

仕様(ロボットケーブル)

型式	ZE235	ZE255
配線方式	2線式	3線式
電源電圧	-	DC4.5~28V
負荷電圧	DC10~28V	DC4.5~28V
負荷電流	2.5~20mA(25°Cにて)	40mA MAX
質量	15g(1m) 35g(3m)	
メーカー	株式会社コガネイ	

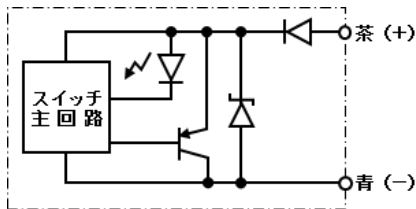
センサ 寸法(ZE)



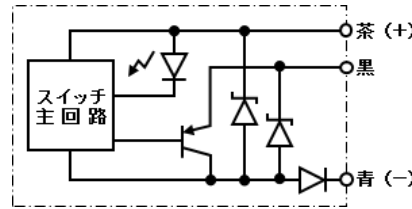
ケーブル
直角方向

内部回路

ZE235

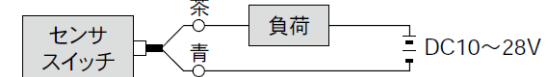


ZE255



基本回路

● 2線式



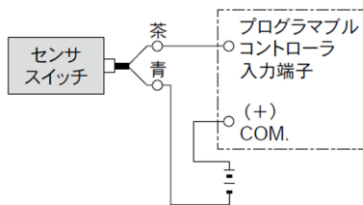
● 3線式



接続

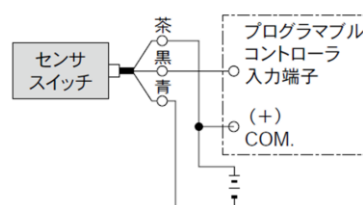
2線式タイプ

●プログラマブルコントローラとの接続

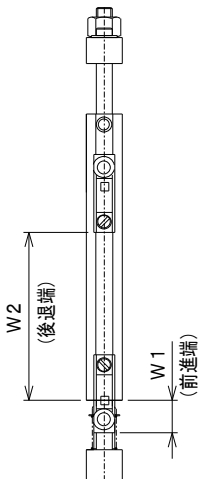


3線式 NPN 出力タイプ

●プログラマブルコントローラとの接続



■センサ取付寸法



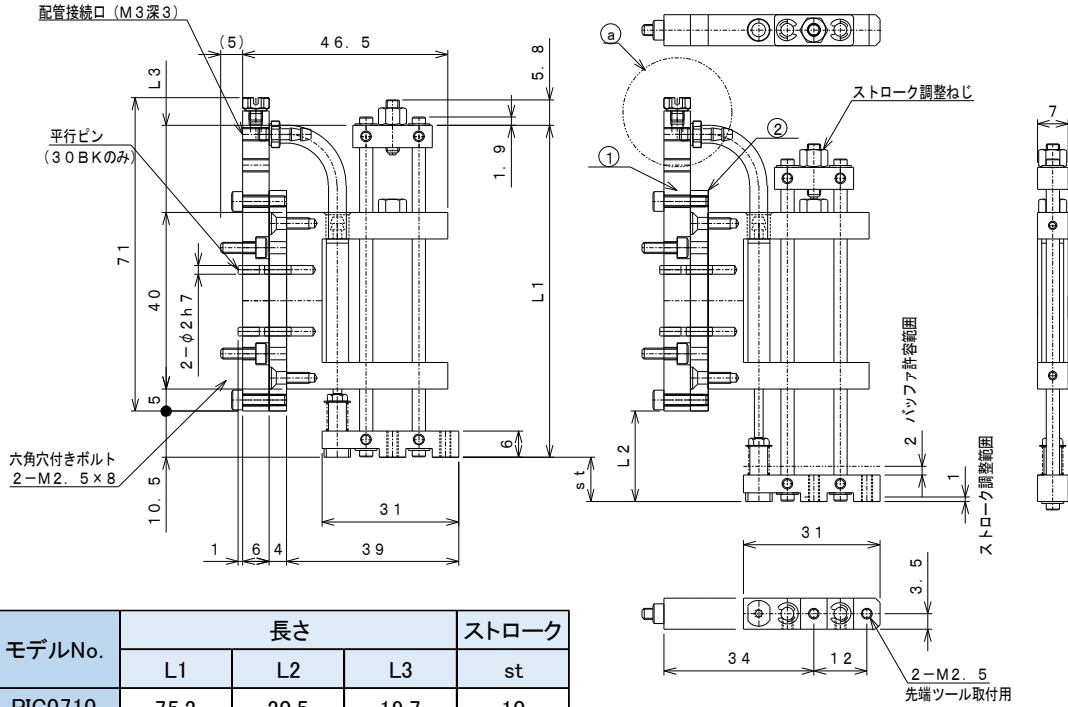
PIC0710SZ		PIC0715SZ		PIC0720SZ	
W1	W2	W1	W2	W1	W2
-4	32	1	32	6	32

- PIC本体端面からの寸法を示します。
 - 「ON」の限界位置(目安)を示します。
 - 実際に取り付けの場合は、安全を見込んで後退は一側へ、前進は+側へずらして取り付けてください。
 - センサの飛び出し部が他の部品と干渉しないよう、+10mm以上のスペースを確保してください。
 - ピックアップシリンダ同士が密接する場合、マグネットの磁力が干渉し合い、センサの作動範囲が変化する可能性があります。
- 特に、密着したり、離れたたりする場合にはそれぞれの位置で作動範囲を調整・確認してください。この時、位置によっては、動作端の手前からONになる箇所もございます。また、運転前の動作確認を十分行ってください。



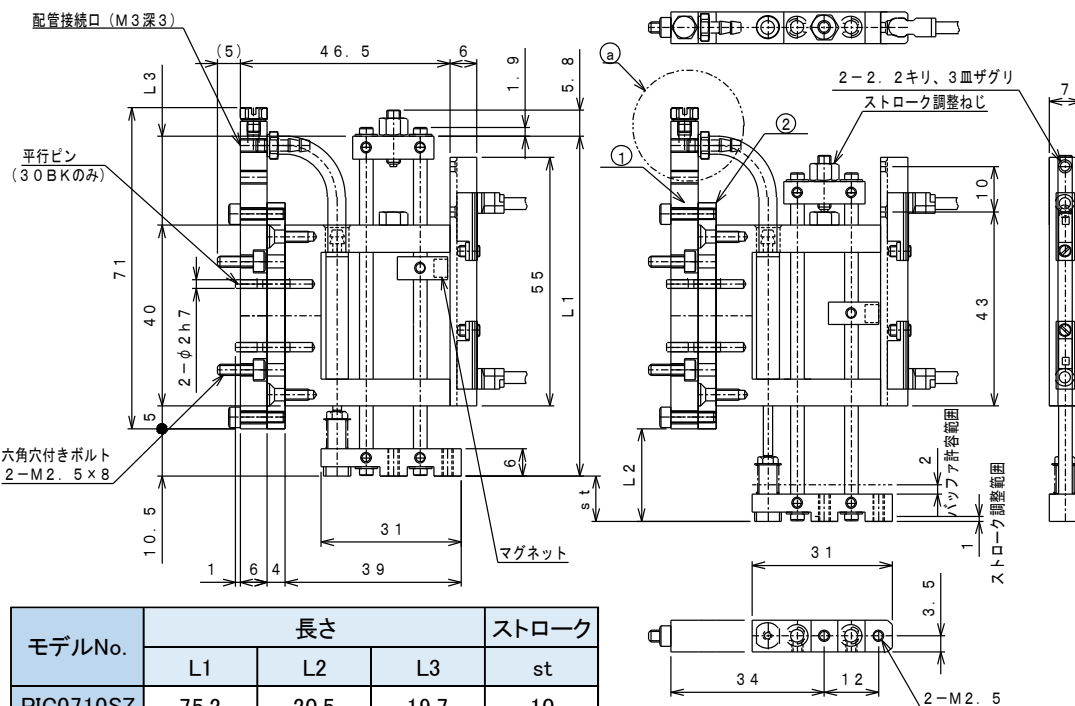
寸法図

■センサなし



モデルNo.	長さ			ストローク
	L1	L2	L3	
PIC0710	75.2	20.5	19.7	10
PIC0715	80.2	25.5	24.7	15
PIC0720	85.2	30.5	29.7	20

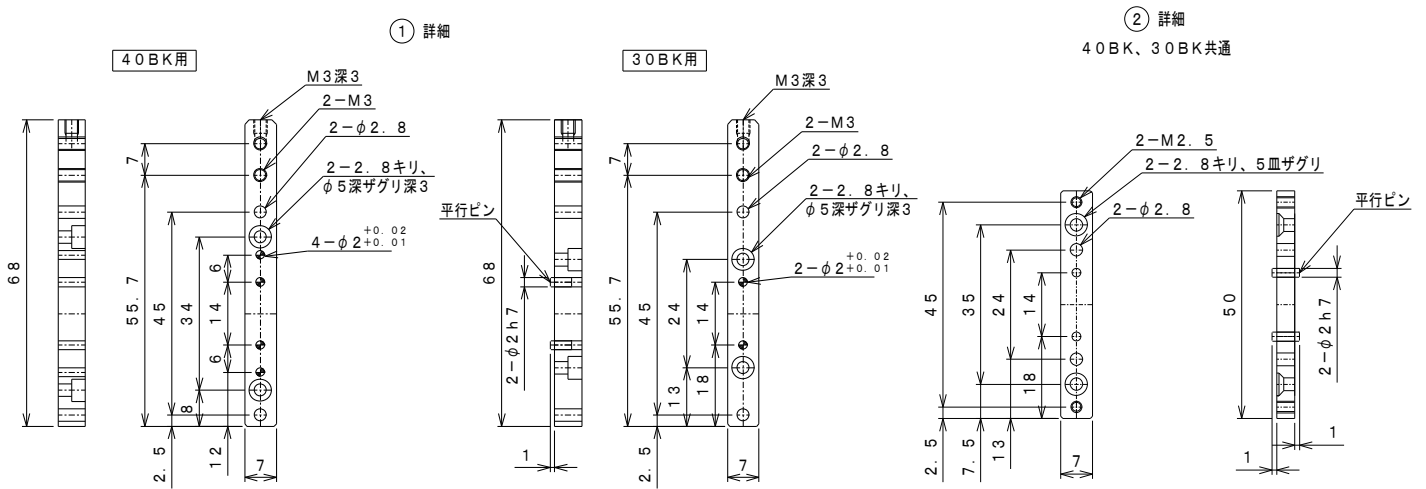
■センサ付



モデルNo.	長さ			ストローク
	L1	L2	L3	
PIC0710SZ	75.2	20.5	19.7	10
PIC0715SZ	80.2	25.5	24.7	15
PIC0720SZ	85.2	30.5	29.7	20

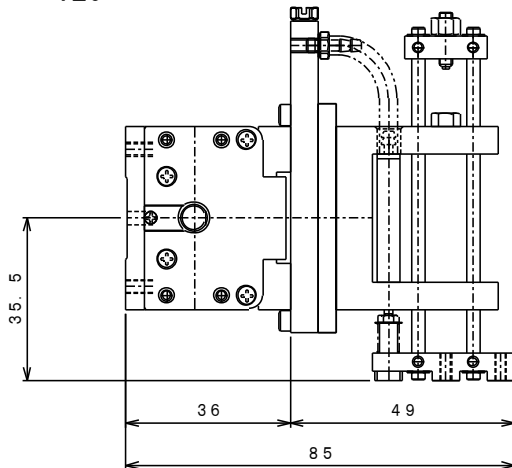
寸法図・事例

■ブラケット詳細

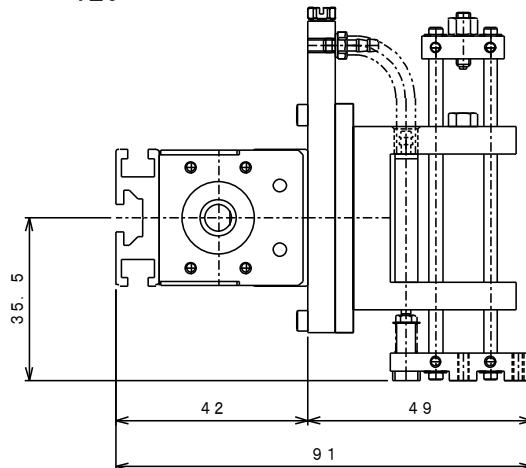


■ピッチチェンジャー組合せ時寸法図

PCS₀₈₀
120 40+PIC07□-40BK

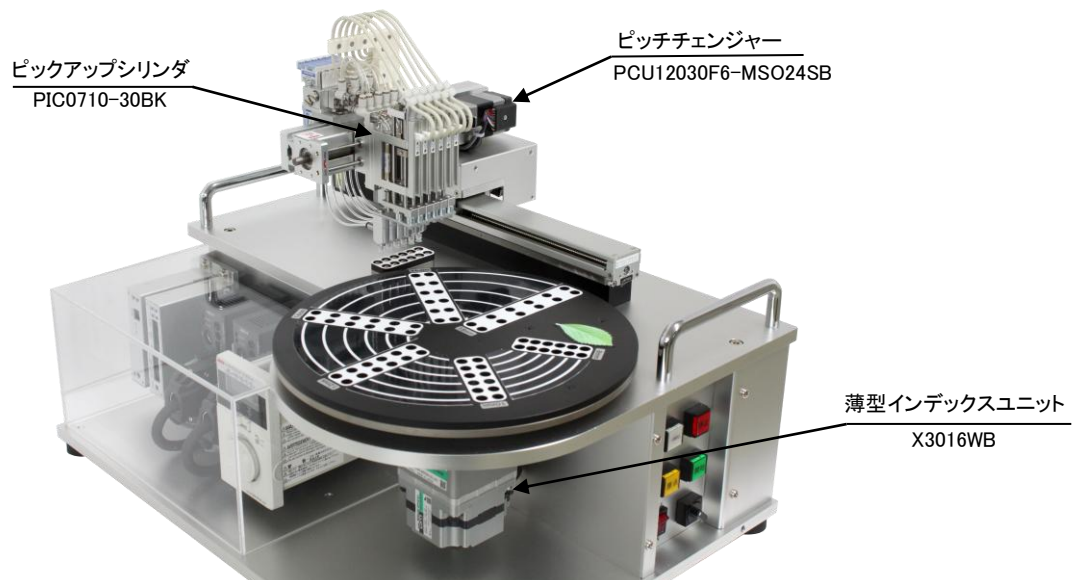


PCU₀₈₀
120 30+PIC07□-30BK



■使用事例

～φ6 鉄球のピッチ変更搬送事例～

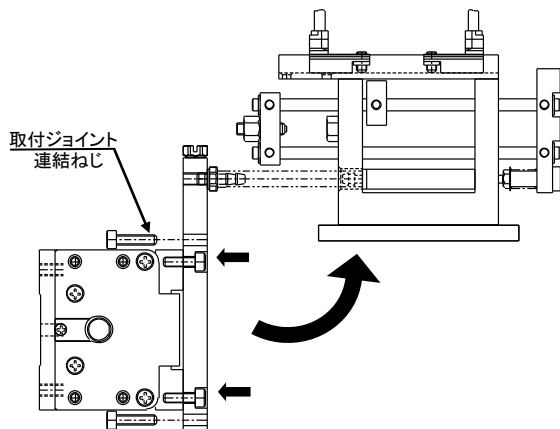




注意事項

■使用上の注意

- 本製品にはマグネットが内蔵されています。磁性体を嫌う環境（鉄粉堆積、周囲のシリンダセンサ、ワークなど）ではご注意ください。
- 製品を取付する際は、取付ジョイントの連結ねじを外し下図の状態にして、取付ジョイントをピッチチェンジャに取付し、その後取付ジョイントとコネクタを再度固定してください。



- ピッチチェンジャー以外に取り付ける場合は、取付ジョイント連結ねじや位置決めピンが飛び出していますので、干渉しないようご注意ください。また、取付ジョイント連結ねじが固定できるスペースを確保してください。
- 先端部には、バッファ機構があり、ジョイントが先端ツール取付面から飛び出る事があります。ジョイント部に被らないようにするか、逃がしを設けてください。

