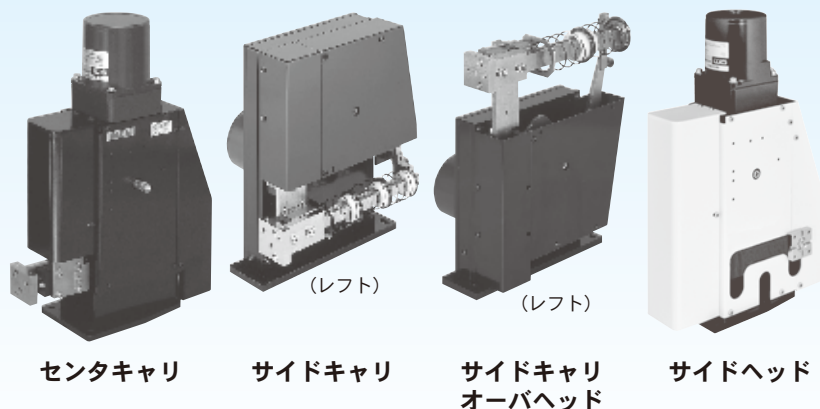


ストローク: 100×30 / 100×50 (mm)

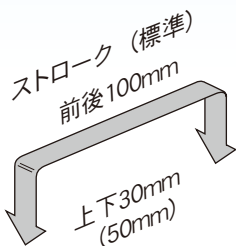


センタキャリ

サイドキャリ

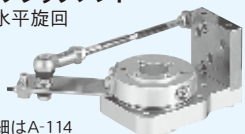
サイドキャリ
オーバヘッド

サイドヘッド



旋回アタッチメント

90° 水平旋回



詳細はA-114

■ バリエーション (数字はストローク)

モデルNo.	キャリ方式	サイドキャリ		サイドヘッド	ページ
		センタキャリ	レフト		
X6091A		100×30			A-64
X6091B				100×30	A-68
X6091SA		100×50			A-70
X6091SB				100×50	A-74
X6071L			100×30		A-76
X6071R			100×30		A-76
X6071SL			100×50		A-80
X6071SR			100×50		A-80
X6071WL	高剛性		100×30		A-84
X6071WR	高剛性			100×30	A-84
X6071WSL	高剛性		100×50		A-84
X6071WSR	高剛性			100×50	A-84
X6074HSL	高荷搬		100×50		A-90
X6074HSR	高荷搬			100×50	A-90

※ サイドキャリタイプは外部入力オプションを用意しています。
 ※ サイドキャリオーバヘッドタイプはホームページをご覧ください。

■ リニアガイド

X・Z軸にリニアガイドを採用。ボールプッシュガイドに比べ、剛性が向上し位置繰返し精度がアップ。より安定した供給・排出作業が可能になります。

■ 本体取付用基準溝

取付部にキー溝を追加。
 取り付けの基準にすることで再現性が向上します。

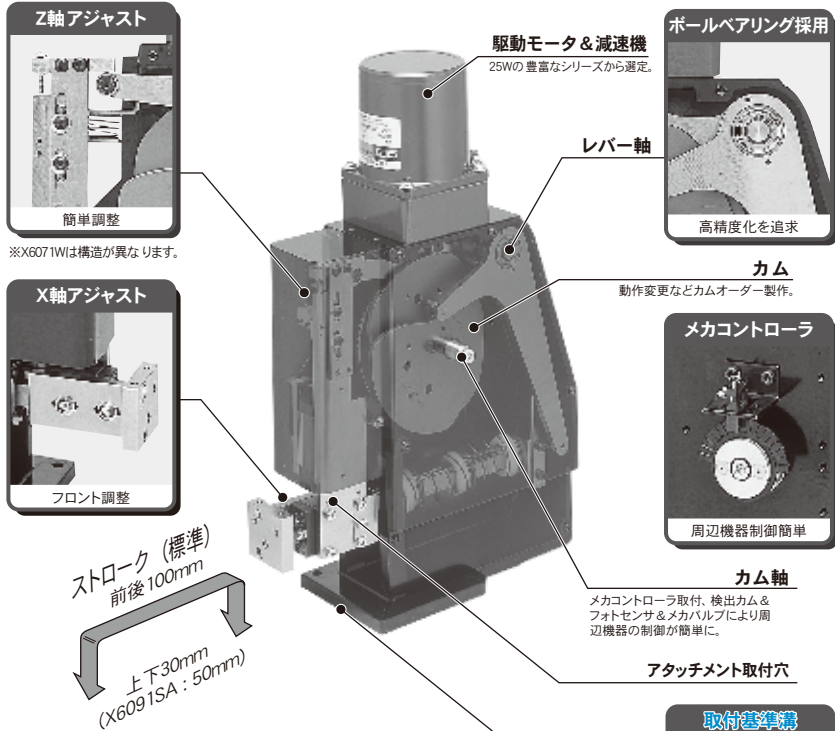
■ 板カム駆動機構

加速度のスムーズな変化により高速時の躍動を防止し、微妙なタイミングによる無駄のない動きを実現します。動作やタイミング変更はカムオーダー製作で可能です。

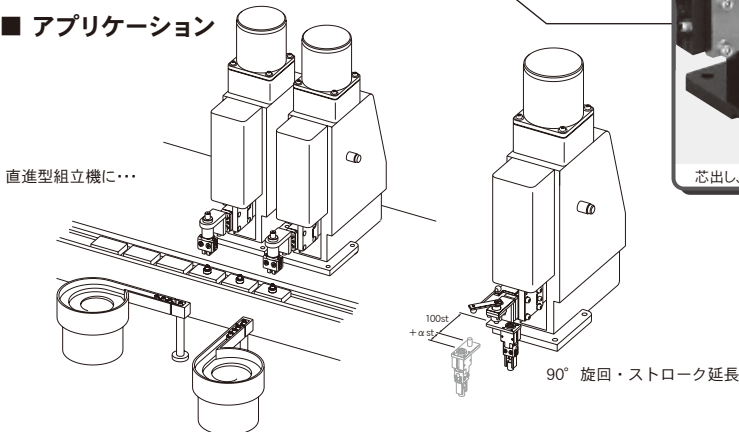
■ 便利に使える

トップブロックにワークピース姿勢変換などの様々なアタッチメントが取り付けられる特徴を備えたアーム構造です。取付穴を標準で用意しました。モータは、電子/電磁ブレーキ付きやインバータ制御の特注品も可能です。

■ 機構説明 X 6091A (外観は一部異なります)



■ アプリケーション



機種選定

アンドキャリ

フロントヘッド

θ軸付き

旋回アタッチメント

ストローク増幅

モーション

コントローラ

注意事項

80×20(mm)

100×30(mm)

100×50(mm)

160×35(mm)

160×50(mm)

注意事項

機構構成

メカコントローラ

旋回アタッチメント

フレキシブル

共通注意事項

カム式

APU

ビック&ブレース

MEPAC

チャック

PIU

ビックアップユニット

ESC

エスケープ

PCS-U

ピッチチェンジャー

CPS

カムポジショニング

ステージ

TQU

表裏反転ユニット

ALU

アライメント

POS

オスソー

INDEX

薄型インデックス

X6091SB ストローク：100 × 50 (mm)



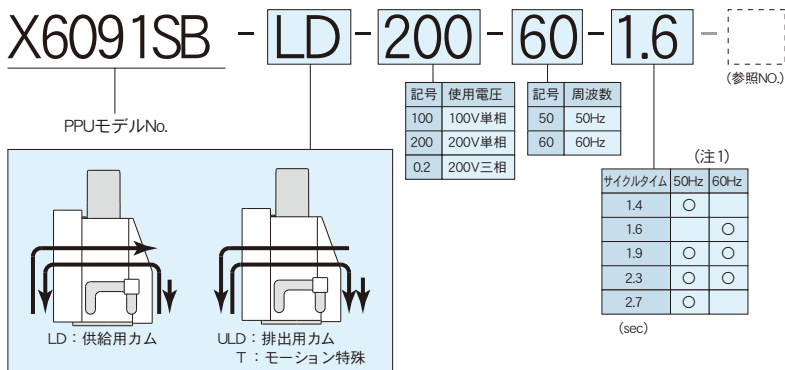
- アームレス仕様で動作部がコンパクトなタイプです。
- 1 モータを 1 回転させるだけの簡単制御で、前後・上下のゲートモーションを実現。
- カム駆動方式だから高速安定モーションを実現しています。
ご要望の多い本体取付基準を設けました。

仕様

モデルNo.	X6091SB
ストローク (最大)	前後100mm 上下50mm
位置繰り返し精度	±0.015mm
標準モータ	インダクション 100V/200V 25W 単相・三相(※)
付属センサ	原点フォトマイクロセンサ
本体質量	11.4Kg
標準塗装色	白黒
使用周囲温度	5~50℃
使用周囲湿度	85%以下 (結露なきこと)
潤滑油	コスモグリース、ダイナマックス EP No.1

※ モータ型式は使用条件により変わります。

製品記号の読み方



ホームページのお問い合わせフォームに技術サポートシートがありますのでご活用ください。

参照No.は当社発行の仕様書番号です。ご注文時このNo.もお知らせください。

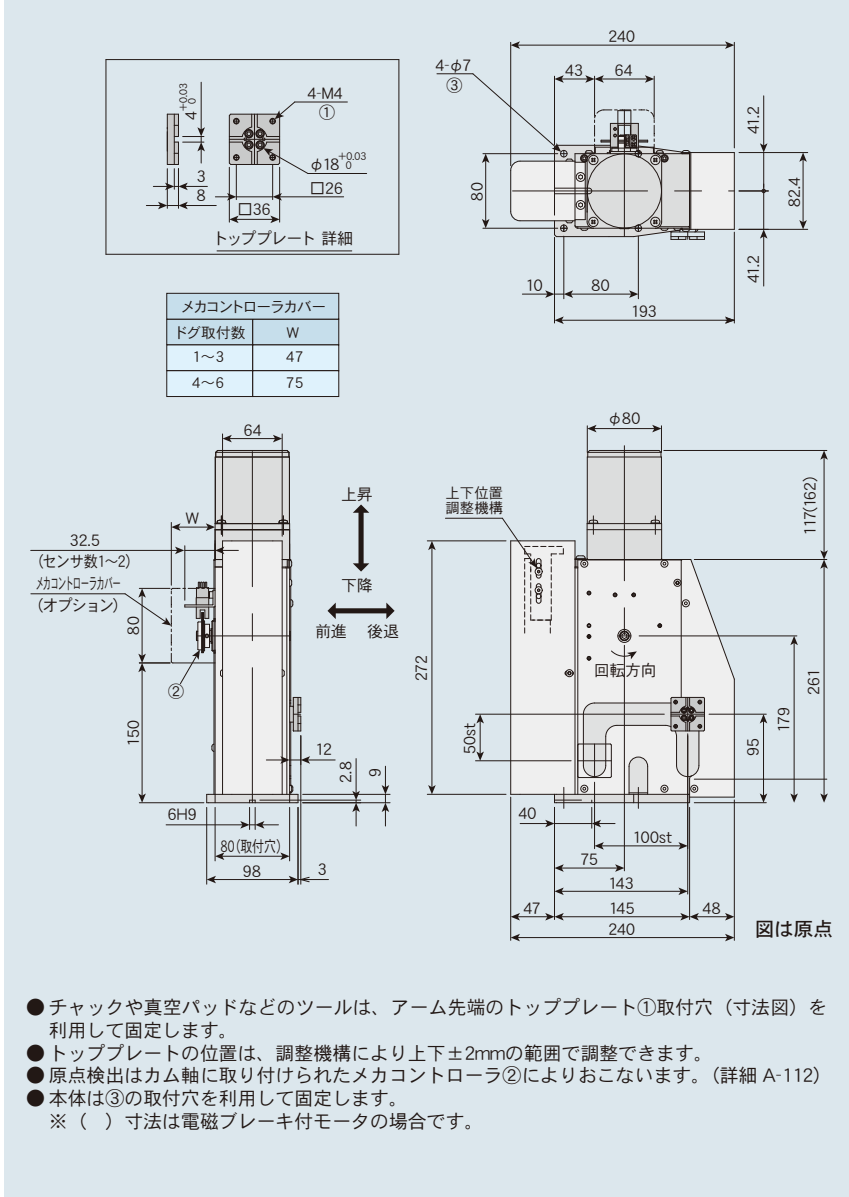
選定・取付・使用に関する注意事項及び機器構成についてはA-104~をお読みください。

注1) 表は標準モータと減速機での値です。○印以外の値にはオプションのインバータで対応可能です。
サイクルタイム等については、A-71をご確認ください。



X6091SB

■ 寸法図



- チャックや真空パッドなどのツールは、アーム先端のトッププレート①取付穴（寸法図）を利用して固定します。
- トッププレートの位置は、調整機構により上下±2mmの範囲で調整できます。
- 原点検出はカム軸に取り付けられたメカコントローラ②によりおこないます。（詳細 A-112）
- 本体は③の取付穴を利用して固定します。
※（ ）寸法は電磁ブレーキ付モータの場合です。

機種選定	アングキャリ
バリエーション	フロントヘッド
	θ軸付き
	旋回アタッチメント ストローク増幅
	モーション コントローラ
注意事項	80×20(mm)
カム式	100×30(mm)
	100×50(mm)
	160×35(mm)
	160×50(mm)
注意事項	
機器構成	メカコントローラ
	旋回アタッチメント
	フレキシブル
共通注意事項	

- APU
ピック&プレイス
- MEPAC
チャック
- PIU
ピックアップユニット
- ESC
エスケープ
- PCS-U
ピッチチェンジャー
- CPS
カムポジショニング
ステージ
- TQU
表裏反転ユニット
- ALU
アライメント
- POS
オスゾー
- INDEX
薄型インデックス