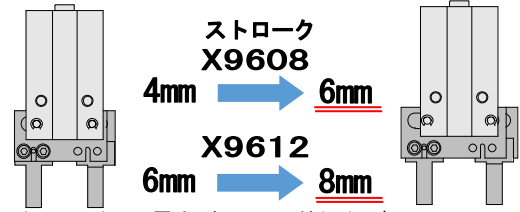


ロングストローク エコマルチタイプ X9608LE・X9612LE 新登場!

シリンダ径変わらずロングストロークに!

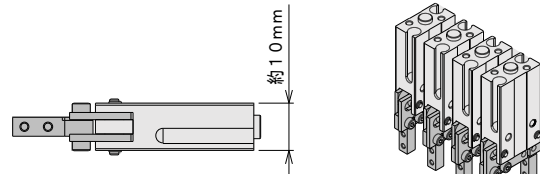
X9608E
X9612E

X9608LE
X9612LE



※ 図はアタッチメント付(-A)です。

X9608LE 厚み約10mmで小ピッチ多連配置が可能



バリエーション

基本型式	動作方式		オプション		
	単動	復動	アタッチメント	動作確認センサ	センターポート
X9608LE-N	○		○	○	○
X9608LE-D		○	○	○	○
X9612LE-N	○		○	○	○
X9612LE-D		○	○	○	○

※ 各ユニット基本型式のあとに各種記号が入ります。



X9608LE-□



X9612LE-□



X9608LE-□-A



X9612LE-□-A

製品記号の読み方

X9608LE-D-C-A-SS-ZE235A

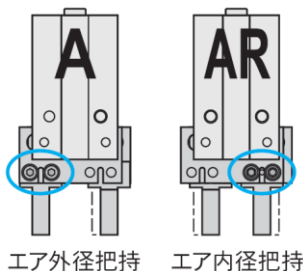
モデルNo.
X9608LE
X9612LE

D: 復動
N: 単動

センターポート
オプション
無記号: なし
C: センターポート

付属センサ
無記号: なし
S: 1ヶ
SS: 2ヶ

センサ仕様
※型式は下記表よりお選びください。



アタッチメント
無記号: なし
A: アタッチメント付
AR: アタッチメント逆取付



配線方式	ケーブル取出方向	ロボットケーブル		2色発光&ロボットケーブル	
		ケーブル長さ		ケーブル長さ	
		1m	3m	1m	3m
2線式	直角方向	ZE235A	ZE235B	ZE237A	ZE237B
	軸方向	ZE135A	ZE135B	ZE137A	ZE137B
3線式	直角方向	ZE255A	ZE255B	ZE257A	ZE257B
	軸方向	ZE155A	ZE155B	ZE157A	ZE157B

■基本仕様

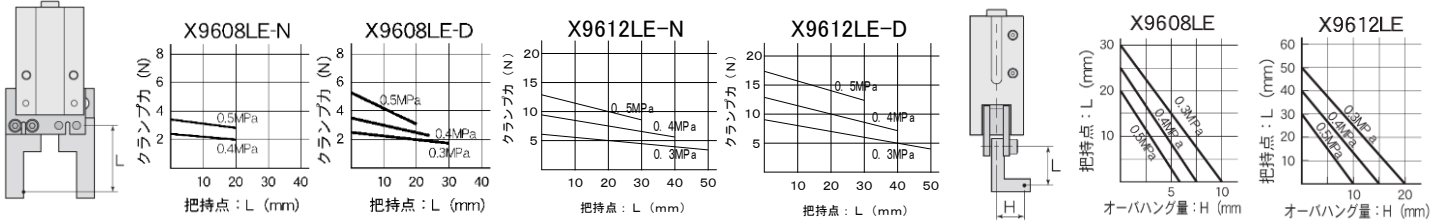
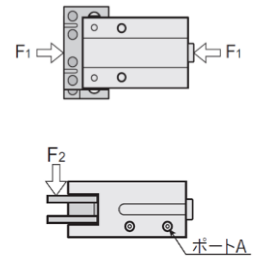
動作方式	単動型・復動型／平行開閉
使用流体	清浄空気(ろ過済み圧縮空気)
使用圧力範囲	0.3 ~ 0.5MPa ※
周囲温度	5 ~ 50℃
給油	リチウム系グリス
配管接続口	M3×0.5
使用頻度	単動120CPM / 復動180CPM
繰返し位置精度	±0.01mm
ストローク公差	0 ~ +0.3mm

※注意事項は製品ガイドブックB-74~をあわせてご覧ください。
 ※X9608LE-Nは、0.35~0.5MPa。
 ※メータインのスピードコントローラを使用してください。

■性能

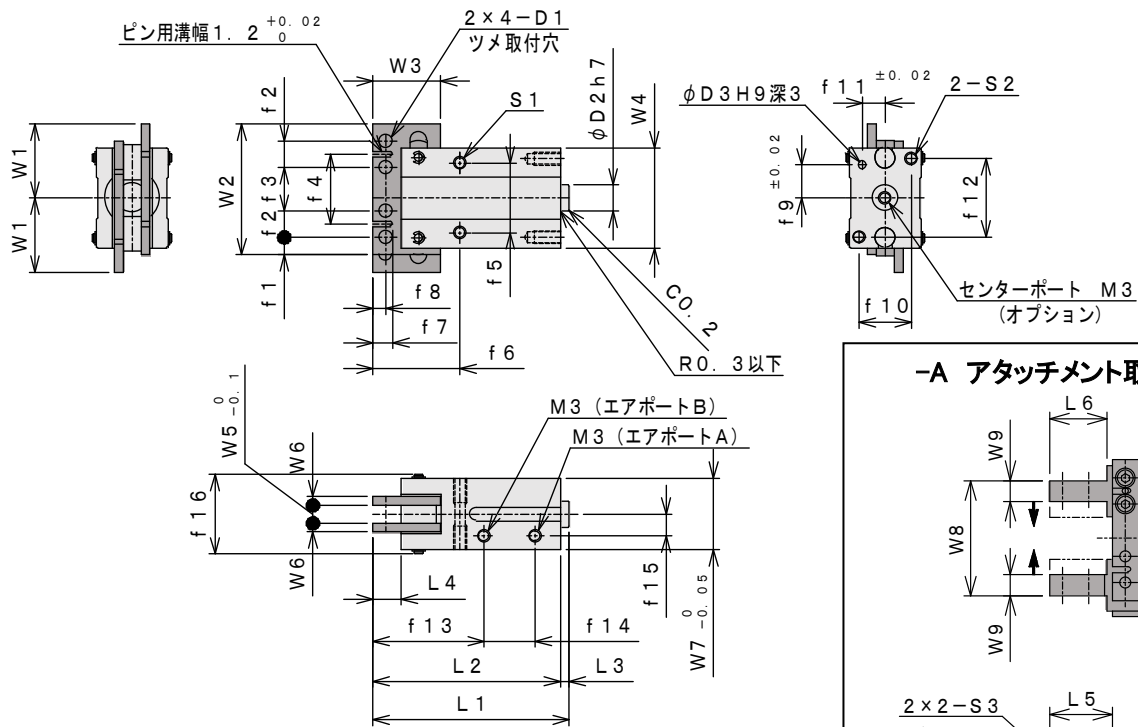
モデルNo.	ストローク (mm)	実効クランプ力(N)		最大許容荷重(N)		質量 (g)	センサ 取付数
		エア	バネ	F1	F2		
X9608LE-N	6	2	1	5	2.5	19(25)	2
X9608LE-D	6	2.7	-	5	2.5	19(25)	2
X9612LE-N	8	7.5	1.2	10	5	38(49)	2
X9612LE-D	8	10	-	10	5	38(49)	2
備考		※1・2		※3・4・5		※6・7	

※1.実効クランプ力の把持点Lは20mmでの値です。(エアは0.4MPa)
 ※2.復動はポートAにエアを入れた場合です。ポートBはクランプ力が小さくなります。
 ※3.最大許容荷重は静的許容荷重であり、フィンガが動作可能な範囲ではありません。
 ※4.最大許容荷重は目安であり保証値ではありません。外力はできるだけ軽減させてください。
 ※5.最大許容荷重の方向は左図のとおり。
 ※6.質量()はアタッチメント付の場合です。
 ※7.アタッチメントの質量はX9608LE用6g、X9612LE用11g(1セット)。

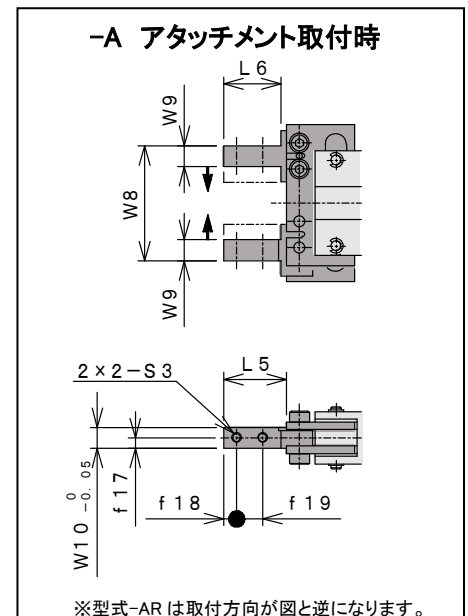


■寸法図

X96**LE-□



※ ポートAにエアが入ると、フィンガは矢印の方向(閉じ)に動きます。



※型式-ARは取付方向が図と逆になります。

Model No.	長さ					径					その他				
	L1	L2	L3	L4	L5	L6	D1	D2	D3	f1	f2	f3	f4	f5	
X9608LE-□	40.5	39	1.5	5.5	12	11	2.2	5	-	3.5	5	10	15	12	
X9612LE-□	45	43	2	6.5	14	13	3.2	6	2	4	6	10	16	16	

Model No.	その他													
	f6	f7	f8	f9	f10	f11	f12	f13	f14	f15	f16	f17	f18	f19
X9608LE-□	15.5	3.6	2.5	-	6	-	10	20.5	10.5	2.4	11.8	2	2.5	5
X9612LE-□	20	4.6	3	7.6	12	5.2	18	25.5	11.7	5	18.2	2.5	3	5.7

Model No.	幅										タップ		
	W1	W2	W3	W4	W5	W6	W7	W8	W9	W10	S1	S2	S3
X9608LE-□	15~(12)	27	13	20	3.1	1.5	10	22~16	4	4	2-M3(貫通)	M2.6深4	M2
X9612LE-□	17~(13)	30	15.5	23	4.1	2	16.4	25.2~17.2	5.2	5	4-M3深5	M3深6	M2.5

・仕様の詳細などは、弊社までお気軽にお問い合わせください。
 ・CADデータも用意してあります。
 ・掲載内容はお断りなく変更することがあります。

株式会社 **メグエニクス**

〒399-4583 長野県上伊那郡南箕輪村2380-480

TEL 0265-76-0001 FAX 0265-76-9601

<https://www.meg.co.jp>
 e-mail : d-sales@meg.co.jp