

3爪チャック



- 無限軌道型リニアガイド内蔵で高精度。
- 短く広いフィンガを採用。ワークピースの把持点までのオーバーハングを短くすることによって安定した把持を実現しました。
- コンパクトなボディに2面取付タップ付き。基準ボス付で取付が簡単です。
- 開閉動作確認センサにより、フィンガ開端位置、閉端位置の検出ができます。

■バリエーション

モデルNo.	ストローク (直径)	
	8mm	12mm
X96□□I3-NO	○	○
X96□□I3-NC	○	○
X96□□I3-DO	○	○

製品記号の読み方

X96□□I3-DO-SS-ZE235A

モデルNo.
X9614I3
X9620I3

D: 復動
N: 単動

付属センサ
無記号: なし
S: 1ヶ
SS: 2ヶ

センサ仕様
※型式は下記表よりお選びください。



ケーブル
直角方向

ケーブル
軸方向

(ロボットケーブル)

配線方式	ケーブル 取出方向	ケーブル長さ	
		1m	3m
2線式	直角方向	ZE235A	ZE235B
	軸方向	ZE135A	ZE135B
3線式	直角方向	ZE255A	ZE255B
	軸方向	ZE155A	ZE155B



『カムとピストンが把持位置でしっかりつかむ。
反力にも負けずワークを落しません』



『同サイズでもピストン径が
大きい設計されていて小型でも高把持力』

■基本仕様

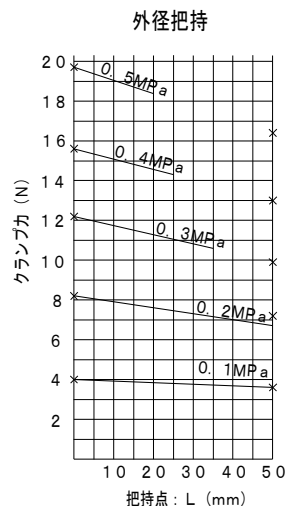
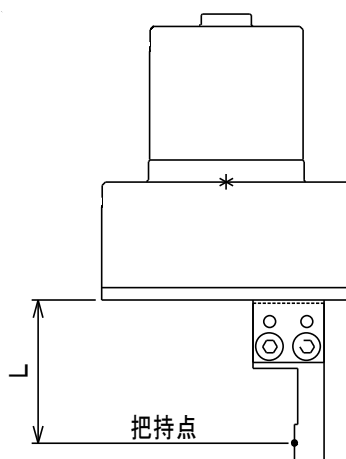
型式	X961413-DO	X961413-NO
動作方式	復動	単動 常時開
シリンダ径	φ14mm	
開閉代(直径)	8mm	
把持力(1爪当たり)	14.5N	11N
繰返し位置精度	±0.01mm(ストローク方向)	
使用頻度(MAX)	180cpm	120cpm
使用流体	清浄空気(ろ過済み圧縮空気)	
使用圧力範囲	0.1~0.5MPa	0.2~0.5MPa
使用温度	5~50°C	
給油	無給油	
質量	100g	

注 1. 把持力は外径把持。

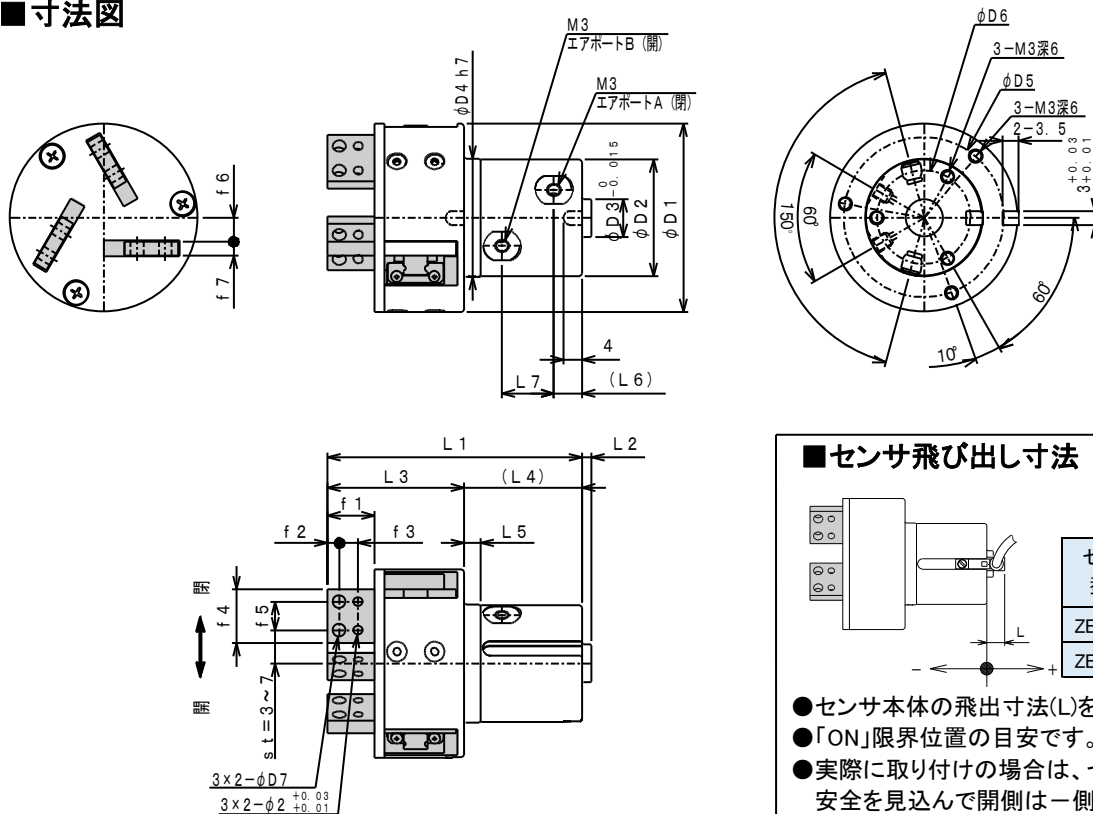
把持点 20mm の実効値(A ポート: 0.4MPa 時)

注 2. X962013 はお問い合わせください。

■実効クランプ力



■寸法図



※図は開いた状態になります。

※エアポート A にエアを入れるとフィンガは閉方向に移動します。

Model No.	長さ							径						
	L1	L2	L3	L4	L5	L6	L7	D1	D2	D3	D4	D5	D6	D7
X961413	54	2	29	25	3.5	5	11	40	24.7	8	25	34	20	2.8
X962013	67	2	35	32	4	6	15	52	31.7	10	32	45	26	3.3

Model No.	f1	f2	f3	f4	f5	f6	f7
X961413	10	2.5	4	11.4	6	5	3
X962013	10	3	4	14	8	7	4

・仕様の詳細などは、弊社までお気軽にお問い合わせください。

・CADデータも用意してあります。

■センサ飛び出し寸法

センサ 型式	X961413		ケーブル 取出方向
	開	閉	
ZE2□□	5.5	-2	直角方向
ZE1□□	5.5	-2	軸方向

- センサ本体の飛び出し寸法(L)を示します。
- 「ON」限界位置の目安です。
- 実際に取り付けの場合は、センサ ON 位置から安全を見込んで開側は一側へ、閉側は+側へずらして取り付けてください。(センサの取り付けの項)
- センサの飛び出し部が他の部品と干渉しないよう、L + 10mm 以上のスペースを確保してください。

・掲載内容はお断りなく変更することがあります。

株式会社 **メグ**

〒399-4583 長野県上伊那郡南箕輪村2380-480

TEL 0265-76-0001 FAX 0265-76-9601

<http://www.meg.co.jp>

e-mail : d-sales@meg.co.jp

20240527