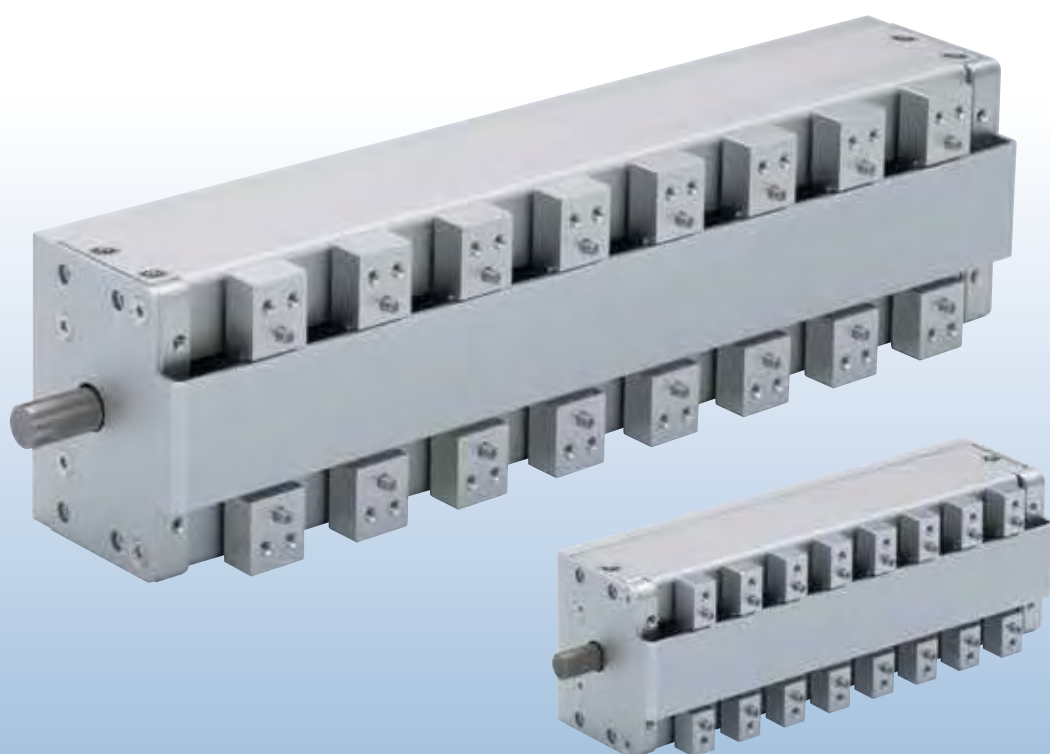


# PCS

ピッチチェンジャー  
Pitch Changer



自在なピッチ変更作業に  
簡単便利なユニットです。

NEW

**大型タイプ新登場！  
1スライダの最大搬送重量 1Kg**

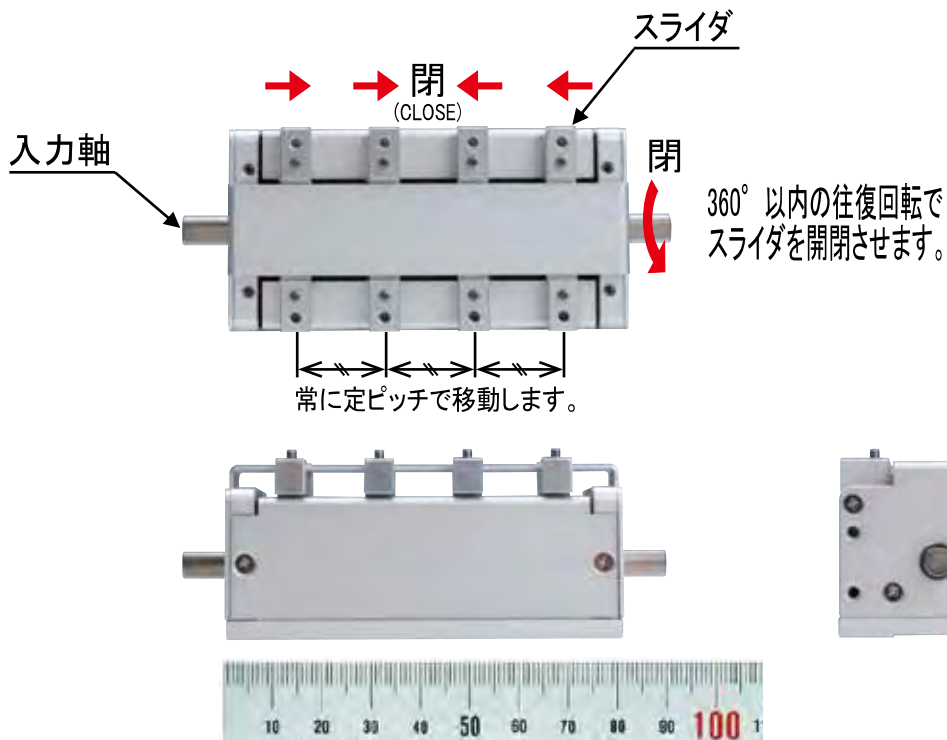
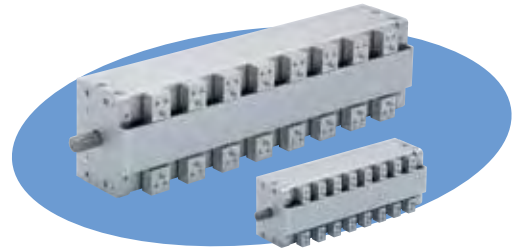
株式会社 **マシンエンジニアリング**

## ワークのピッチ変更作業に簡単便利なユニットです

ワークの多数個搬送などでピッチを変更する場合があります。今までは装置仕様に合わせ都度自作するために、大きな時間と労力をかけていました。

MEGは長年培われたカム技術をベースに、自在にピッチを変えられる汎用ユニットを開発しました。小型・シンプルな機構で高速作業も実現し、長期に亘り安定した動作を繰り返します。

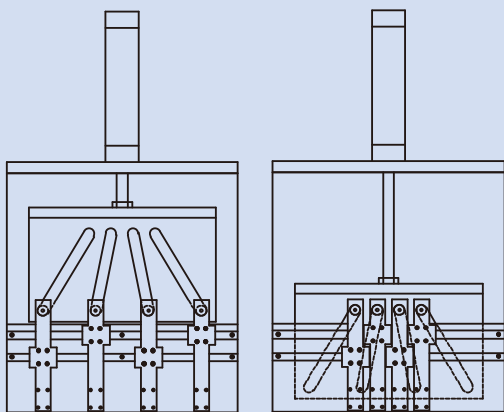
PCSピッチチェンジャーを是非、貴社の設備にご採用ください。



写真はPCS08040F4

### 今までは・・・

エアシリンダ駆動などによる機構を都度、設計製作していた。



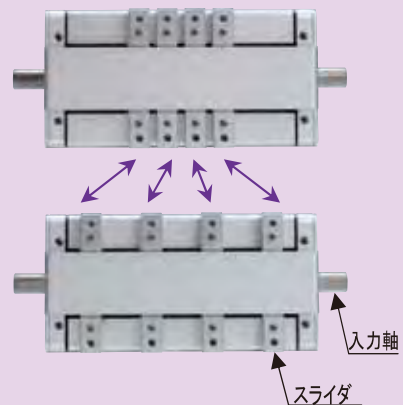
単純な2点間のピッチ変更で、複数の溝付プレートエアシリンダで上下させ、溝に沿ってスライドプレートを開閉させる。

大きさ1/5!



### これからは

標準化されたメリットたくさんのMEGピッチチェンジャーをご利用ください。


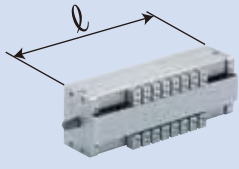

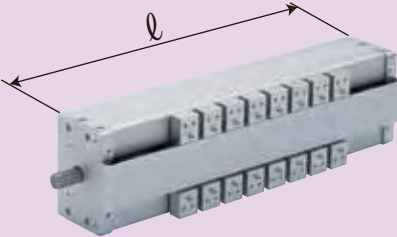

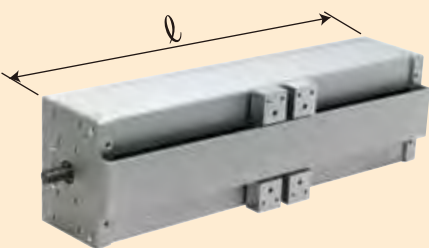


入力軸を回せば、内蔵のカムが回転してスライダを等ピッチで移動させることができ、任意の位置でご使用いただけます。



■ 本体横幅40・70・100mmの3サイズ

本体長さS(ショート)・L(ロング)をベースにスライダ連数2・3・4・5・6・7・8・9の各8機種を用意しました。

 <p>40mm (本体幅)</p>	 <p>ℓ</p>	<p>■ ℓ寸 S : 80mm L : 120mm</p>
 <p>70mm (本体幅)</p>	 <p>ℓ</p>	<p>■ ℓ寸 S : 200mm L : 260mm</p>
 <p>100mm (本体幅)</p>	 <p>ℓ</p>	<p>■ ℓ寸 S : 340mm L : 450mm</p> <p>■ 連数 S : 2・3・4・5 L : 6・7・8・9</p>



■ コンパクト&軽量

本体幅40mmサイズは手に載る極小!! (右写真)  
最小ピッチ8mmからお使い戴けます。



本体幅70mmは、幅70×高56×全長200mm～。  
製品質量はわずか1.6kg～で軽量コンパクトなシステムを実現します。

本体幅100mmは、1スライダ当たりの搬送重量が最大1kg。□42ピックアップユニットの取付が可能です。

■ 高速

入力軸を360°以内で往復制御するだけの動作が高速移動を実現します。

■ モータオプション

αSTEP AZタイプを選べます。  
カップリングで接続する構造です。



■ フレキシブルストローク

入力軸を回せば、スライダは常に同じピッチで開閉します。  
パルス制御モータをお使いになればポイントの位置調整が簡単にでき、多点使用が可能です。

■ 使用事例



MEGのピックアップユニットをヘッドに搭載して高速高精度な搬送ができます。  
取り付けの詳細はお問い合わせください。  
※HPにデモ映像あります。

## 本体幅40mmサイズ PCS08040 ・ PCS12040



- 最小ピッチ 8mmの、手のひらに載る極小サイズ!!
- 駆動源は装置に合わせて選定していただくことが可能です。
- モータオプションはオリエンタルモーター(株)のαSTEP AZ(DC電源タイプ)を用意しています。

### ■バリエーション

モデルNo.	連数							
	2	3	4	5	6	7	8	9
PCS08040	○	○	○	○				
PCS12040					○	○	○	○

### ■製品質量

モータ無し	0.23	0.23	0.24	0.25	0.31	0.31	0.32	0.33
αSTEP AZ 付	0.42	0.42	0.43	0.44	0.5	0.5	0.51	0.52

(kg)

### 製品記号の読み方

PCS 080 40 F 4 — MO Z24AK

本体長さ
080 : 80mm
120 : 120mm

本体幅
40 : 40mm

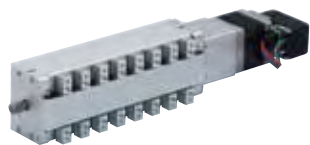
動作仕様
F : フリーストローク
T : 特殊

連数
2 : 2連
3 : 3ヶ
4 : 4ヶ
5 : 5ヶ
6 : 6ヶ
7 : 7ヶ
8 : 8ヶ
9 : 9ヶ
※ n : 特殊

モータ
無記号 : なし
MO : モータ付
MT : 特殊

モータ記号
Z24AK : AZM24AK (注1)

注1.αSTEP AZ DC入力用モータ  
オリエンタルモーター(株)



型式例 PCS12040F8-MOZ24AK

※お問い合わせください



■基本仕様

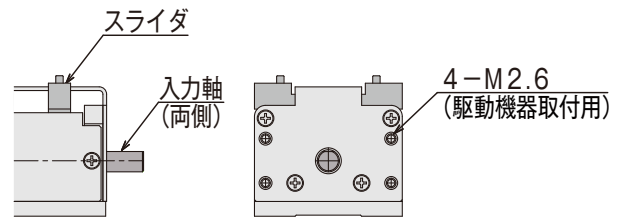
基本型式	PCS08040				PCS12040			
スライダ連数	2	3	4	5	6	7	8	9
ピッチ[使用領域] (mm)	8~56	8~28	8~18	8~14	8~18	8~15	8~13	8~11
位置繰返精度 (mm)	±0.025							
スライダピッチ精度 (mm)	±0.05							
スライダ高さバラツキ (mm)	±0.1(基準寸法に対して)							
駆動方式	外部入力 (オプションでモータ用意)							
最大使用頻度	120cpm(最大)							
周囲温度	10~40℃							
潤滑	コスモグリス ダイナマックス EP							

※上記以外のカスタム仕様については、お問い合わせください。

■外部入力(標準)

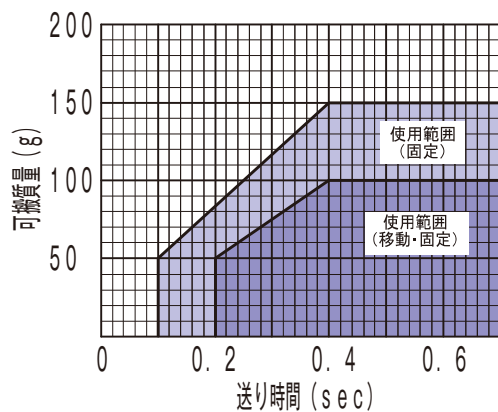
入力軸径(mm)	φ6h8
推奨モータトルク	0.055N・m~

- スライダ移動終端(メカエンド)は使用しないでください。
- スライダ同士が押し付け合う使い方はしないでください。
- メカストップ(干渉防止用)を取り付ける場合は、入力軸または駆動機器側に設けてください。
- モータ推力による押し付け動作はさせないでください。早期故障の原因になります。



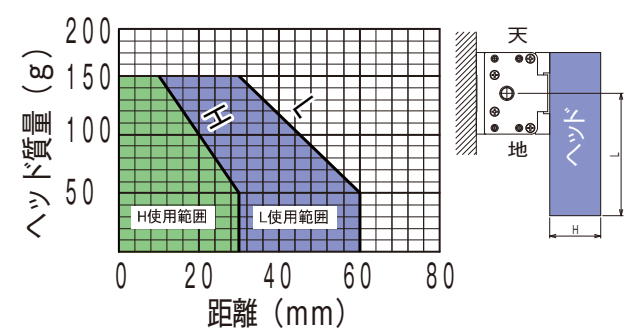
- ※軸は追加加工しないでください。
- ※入力軸の丸軸部をセットネジで固定する場合は、丸軸部とネジの間に押し子を入れてください。
- ※入力軸へスラスト荷重を与えないでください。

■送り時間と可搬質量



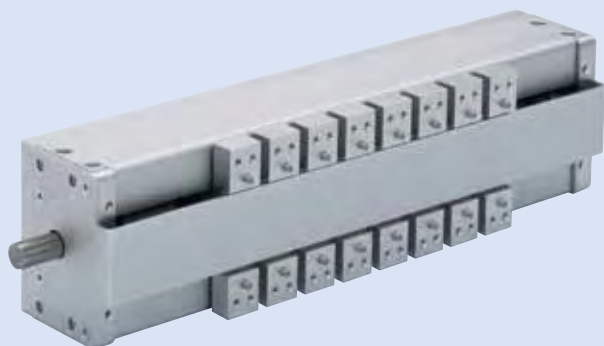
- ※1スライダ当たりの可搬質量です。
- ※送り時間は開→閉または閉→開の時間です。
- ※使用範囲の「固定」は製品自体を移動させない場合を示します。
- ※質量オーバでの使用はトラブルの原因となりますので、仕様範囲を越えないでください。
- ※水平軸で使用する場合の能力表です。上下軸には使用できません。

■オーバハング



- ※取付姿勢が図と90°変わる場合は、グラフ数値の半分を目安にしてください。
- ※オーバハング量が大きくなる場合は、外部的な補助ガイドをご検討ください。

## 本体幅70mmサイズ PCS20070・PCS26070



- 駆動源は装置に合わせて選定して戴くことが可能です。
- モータ付オプションはオリエンタルモーター(株)のαSTEP AZ (DC電源タイプ) を用意しています。

### ■バリエーション

モデルNo.	連数							
	2	3	4	5	6	7	8	9
PCS20070	○	○	○	○				
PCS26070					○	○	○	○

### ■製品質量

モータ無し	1.6	1.6	1.7	1.7	2.0	2.0	2.0	2.1
αSTEP AZ 付	2.3	2.4	2.4	2.4	2.7	2.7	2.8	2.8

(kg)

### 製品記号の読み方

PCS 200 70 F 4 — MO Z48AK

本体長さ
200 : 200mm
260 : 260mm

本体幅
70 : 70mm

動作仕様
F : フリーストローク
T : 特殊

連数
2 : 2連
3 : 3ヶ
4 : 4ヶ
5 : 5ヶ
6 : 6ヶ
7 : 7ヶ
8 : 8ヶ
9 : 9ヶ
※ n : 特殊

モータ
無記号 : なし
MO : モータ付
MT : 特殊

モータ記号
Z48AK : AZM48AK (注1)

注1. αSTEP AZ DC入力用モータ  
オリエンタルモーター(株)



型式例 PCS26070F8-MOZ48AK

※お問い合わせください



■基本仕様

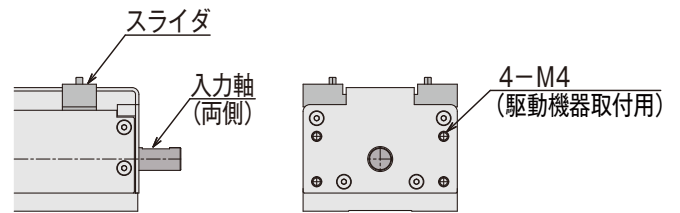
基本型式	PCS20070				PCS26070			
スライダ連数	2	3	4	5	6	7	8	9
ピッチ[使用領域] (mm)	20~150	20~76	20~50	20~38	20~40	20~35	20~30	20~26
位置繰返精度 (mm)	±0.025							
スライダピッチ精度 (mm)	±0.05							
スライダ高さバラツキ (mm)	±0.1(基準寸法に対して)							
駆動方式	外部入力 (オプションでモータ用意)							
最大使用頻度	100cpm(最大)							
周囲温度	10~40℃							
潤滑	コスモグリス ダイナマックス EP							

※上記以外のカスタム仕様については、お問い合わせください。

■外部入力(標準)

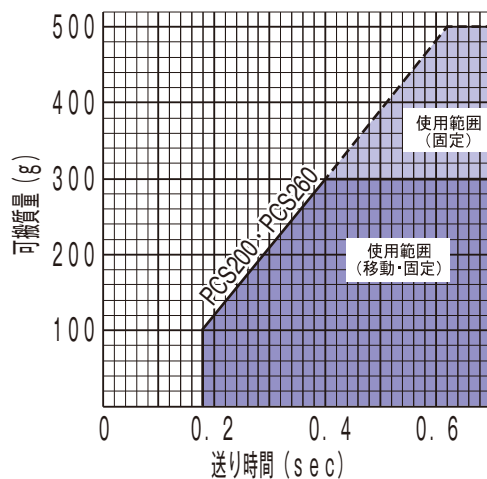
入力軸径(mm)	φ10h8
推奨モータトルク	0.6N・m~

- スライダ移動終端(メカエンド)は使用しないでください。
- スライダ同志が押し付け合う使い方はしないでください。
- メカストップ(干渉防止用)を取り付ける場合は、入力軸または駆動機器側に設けてください。
- モータ推力による押し付け動作はさせないでください。早期故障の原因になります。



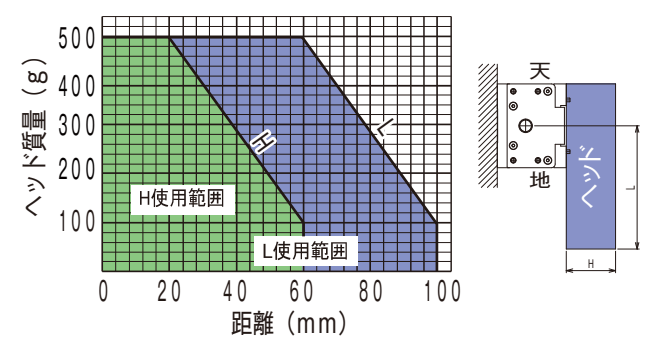
- ※軸は追加加工しないでください。
- ※入力軸の丸軸部をセットネジで固定する場合は、丸軸部とネジの間に押し子を入れてください。
- ※入力軸へスラスト荷重を与えないでください。

■送り時間と可搬質量



- ※1スライダ当たりの可搬質量です。
- ※送り時間は開→閉または閉→開の時間です。
- ※使用範囲の「固定」は製品自体を移動させない場合です。
- ※質量オーバでの使用はトラブルの原因となりますので、仕様範囲を越えないでください。
- ※水平軸で使用する場合の能力表です。上下軸には使用できません。

■オーバハング



- ※取付姿勢が図と90°変わる場合は、グラフ数値の半分を目安にしてください。
- ※オーバハング量が大きくなる場合は、外部的な補助ガイドをご検討ください。



## 本体幅100mmサイズ PCS340100 ・ PCS450100



- 駆動源は装置に合わせて選定していただくことが可能です。
- モーターオプションはオリエンタルモーター(株)の  $\alpha$ STEP AZ(DC 電源タイプ)を用意しています。

### ■ バリエーション

モデルNo.	連数							
	2	3	4	5	6	7	8	9
PCS340100	○	○	○	○				
PCS450100					○	○	○	○

### ■ 製品質量

モーター無し	4.9	5.2	5.4	5.7	7.2	7.5	7.7	8.0
$\alpha$ STEP AZ 付	6.9	6.8	7.1	7.4	8.8	9.0	9.3	9.6

(kg)

### 製品記号の読み方

PCS 340 100 F 4 — DM Z69AK

本体長さ
340 : 340mm
450 : 450mm

本体幅
100 : 100mm

動作仕様
F : フリーストローク
T : 特殊

連数
2 : 2連
3 : 3ヶ
4 : 4ヶ
5 : 5ヶ
6 : 6ヶ
7 : 7ヶ
8 : 8ヶ
9 : 9ヶ
※ n : 特殊

モーター
無記号 : なし
DM : モーター直結

モーター記号
Z69AK : AZM69AK (注1)

注1.  $\alpha$ STEP AZ DC入力用モーター  
オリエンタルモーター(株)



型式例 PCS450100F6-DMZ69AK

※お問い合わせください





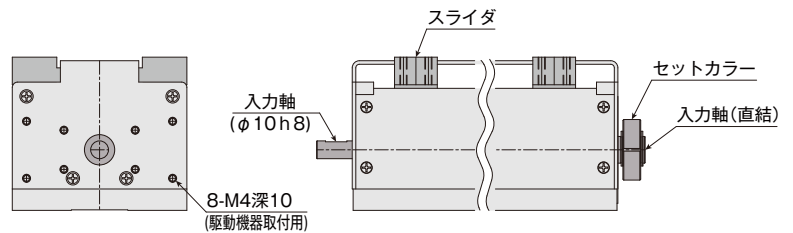
■基本仕様

基本型式	PCS340100				PCS450100			
スライダ連数	2	3	4	5	6	7	8	9
ピッチ [使用領域] (mm)	34~272	34~136	34~90	34~68	36~76	34~64	34~54	34~48
位置繰返精度 (mm)	±0.05							
スライダピッチ精度 (mm)	±0.1							
スライダ高さバラツキ (mm)	±0.1 (基準寸法に対して)							
駆動方式	外部入力 (オプションでモータ用意)							
最大使用頻度	60cpm (最大)							
周囲温度	10~40℃							
潤滑	コスモグリス ダイナマックス EP							

※上記以外のカスタム仕様については、お問い合わせください。

■外部入力(標準)

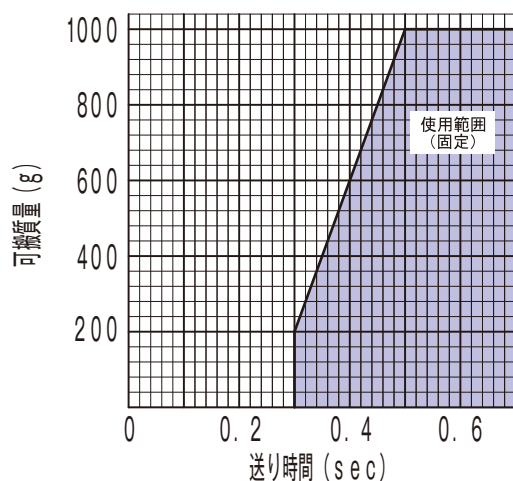
入力軸径(mm)	φ10h8
推奨モータトルク	2N・m~



- モータは入力軸に接続してください。
- セットカラーは手動確認用としてご利用ください。
- スライダ移動終端 (メカエンド) は使用しないでください。
- スライダ同志が押し付け合う使い方はしないでください。
- メカストップ (干渉防止用) を取り付ける場合は、入力軸または駆動機器側に設けてください。
- モータ推力による押え付け動作はさせないでください。早期故障の原因になります。

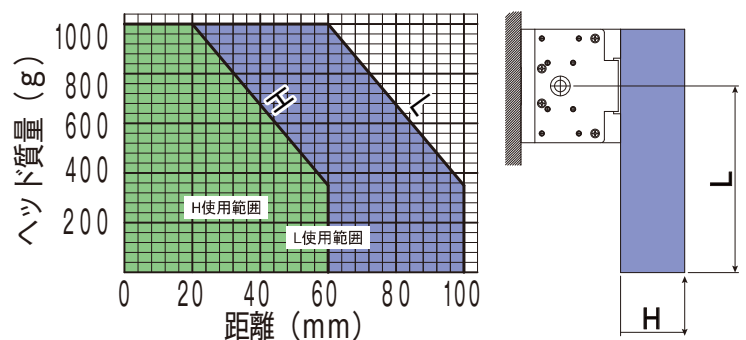
- ※軸は追加加工しないでください。
- ※入力軸の丸軸部をセットネジで固定する場合は、丸軸部とネジの間に押し子を入れてください。
- ※入力軸へスラスト荷重を与えないでください。

■送り時間と可搬質量



- ※1スライダ当たりの可搬質量です。
- ※送り時間は開→閉または閉→開の時間です。
- ※使用範囲の「固定」は製品自体を移動させない場合です。移動させる場合は、お問い合わせください。
- ※質量オーバでの使用はトラブルの原因となりますので、仕様範囲を越えないでください。
- ※水平軸で使用する場合の能力表です。上下軸には使用できません。

■オーバハング



- ※取付姿勢が図と90° 変わる場合は、グラフ数値の半分を目安にしてください。
- ※オーバハング量が大きくなる場合は、外部的な補助ガイドをご検討ください。

## 仕様

### ■動作仕様

本体幅 40mm サイズ

連数		2	3	4	5	6	7	8	9	
ピ ッ チ (mm)	閉端(メカエンド) C	7.2								
	使用 領域	A(最小)	8							
		B(最大)	56	28	18	14	18	15	13	11
	開端(メカエンド) D	58	29	19.4	14.5	19.6	16.3	14	12.2	
1° あたりの ピッチ変更量	mm/1°	0.181	0.078	0.044	0.026	0.044	0.033	0.024	0.018	

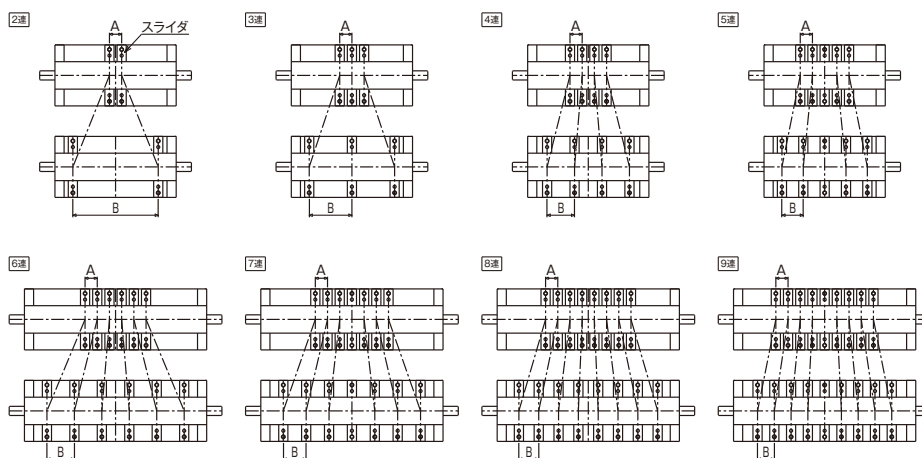
本体幅 70mm サイズ

連数		2	3	4	5	6	7	8	9	
ピ ッ チ (mm)	閉端(メカエンド) C	19.2								
	使用 領域	A(最小)	20							
		B(最大)	150	76	50	38	40	35	30	26
	開端(メカエンド) D	159.2	79.5	52.2	39.5	42.9	36.5	31.2	27	
1° あたりの ピッチ変更量	mm/1°	0.444	0.192	0.111	0.068	0.080	0.058	0.038	0.025	

本体幅 100mm サイズ

連数		2	3	4	5	6	7	8	9	
ピ ッ チ (mm)	閉端(メカエンド) C	29.2								
	使用 領域	A(最小)	34							
		B(最大)	272	136	90	68	76	64	54	48
	開端(メカエンド) D	282	141	94	70.5	78.4	65.4	56	49	
1° あたりの ピッチ変更量	mm/1°	0.843	0.373	0.216	0.138	0.164	0.121	0.089	0.066	

※記号A・B・C・Dは下図及び次ページをご確認ください。  
※角度あたりのピッチ変更量は目安です。(全機種)



#### 送り角の求め方 (入力軸の回転量)

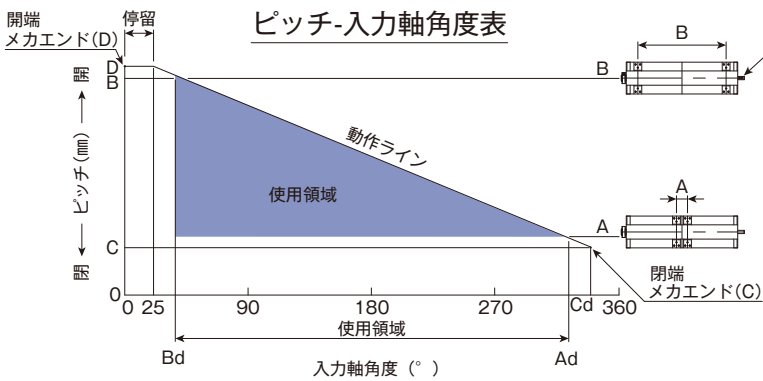
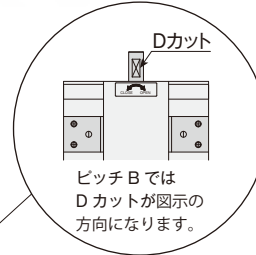
例) 本体幅: 70mmタイプ 2連。  
 ピッチ変更量: 20mmから150mmに変更。  
 150mm-20mm=130mm  
 送り角: ピッチ変更量 / (1° あたりのピッチ変更量)  
 130mm / 0.444 = 292.5°

送りパルス数: 送り角 / モータstep角  
 292.5° / 0.036° = 8125パルス  
 (AZモータ 分解能10000P/Rに設定の場合)



### ■入力軸仕様

- ・入力軸1回転以内の正逆転でピッチを変更します。
- ・「ピッチ-入力軸 角度表」の動作ラインで開閉します。
- ・ピッチは回転量（パルス数）により変更できます。
- ・開端・閉端ともメカエンドがあります。
- ・下表の「使用領域」の範囲内でご使用ください。
- ・開端はメカエンドから25°の領域に停留を設けてあります。
- ・開端停留部からスライダが動き始める位置（25°付近）は、若干衝撃が発生します。この部分の常時通過は不具合の原因になりますのでご注意ください。
- ・使用領域の最大ピッチ（B）は、Dカットが右図のとおりになります。
- ・閉端メカエンドには停留はありません。



#### ピッチ B(D カット位置) を基点とした送り角の求め方

例③ 本体幅100mmタイプ 3連

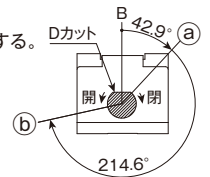
ピッチ120mm ⇔ 40mmで使用する。

・ピッチBからの移動量  
136mm - 120mm = 16mm  
(136mmは使用領域B点)

ピッチBからの送り角  
 $16\text{mm} / 0.3727 = 42.9^\circ$  ①

・移動量 120mm - 40mm = 80mm

送り角  $80\text{mm} / 0.3727^\circ = 214.6^\circ$  ②



本体幅 40mm	ピッチ・入力軸角度		連数							
			2	3	4	5	6	7	8	9
	使用領域	最大	ピッチ A(mm)	8						
角度 Ad(°)			300.6	294.7	286.6	274.3	286.9	280.3	272	260
最小		ピッチ B(mm)	56	28	18	14	18	15	13	11
		角度 Bd(°)	36.1	37.9	57.2	44.2	61.2	65	66.2	92.2
メカエンド	閉端	ピッチ C(mm)	7.2							
		角度 Cd(°)	305°							
	開端	ピッチ D(mm)	58	29	19.4	14.5	19.6	16.3	14	12.2
		角度	0~25° (停留域)							

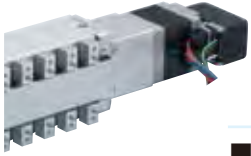
本体幅 70mm	ピッチ・入力軸角度		連数							
			2	3	4	5	6	7	8	9
	使用領域	最大	ピッチ A(mm)	20						
角度 Ad(°)			338.2	335.7	315	310.3	312	308.2	319	307.6
最小		ピッチ B(mm)	150	76	50	38	40	35	30	26
		角度 Bd(°)	45.7	43.3	45	47	62	50.8	56.5	65.4
メカエンド	閉端	ピッチ C(mm)	19.2							
		角度 Cd(°)	339.7	340	322	322	322	322	340	340
	開端	ピッチ D(mm)	159	79.5	52.2	39.5	42.9	36.5	31.2	27
		角度	0~25° (停留域)							

本体幅 100mm	ピッチ・入力軸角度		連数							
			2	3	4	5	6	7	8	9
	使用領域	最大	ピッチ A(mm)	34						
角度 Ad(°)			319.3	312.1	302.8	290.1	295.7	285.2	271.3	252.3
最小		ピッチ B(mm)	272	136	90	68	76	64	54	48
		角度 Bd(°)	36.9	38.4	43.5	43.1	39.6	36.6	47.4	40.2
メカエンド	閉端	ピッチ C(mm)	29.2							
		角度 Cd(°)	325°							
	開端	ピッチ D(mm)	282	141	94	70.5	78.4	65.4	56	49
		角度	0~25° (停留域)							

## モータ オプション ・ 寸法図

### 本体幅40mmサイズ

αSTEP AZを選べます。



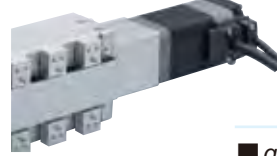
オプション型式	モータ名称
MOZ24AK	αSTEP AZ

#### ■αSTEP AZ タイプ (オプション)

名称	AZ シリーズ
モータ型式	AZM24AK
ドライバ型式	AZD-K (お客様ご用意)
電源入力	DC24V±5% 1.6A

### 本体幅70mmサイズ

αSTEP AZを選べます。



オプション型式	モータ名称
MOZ48AK	αSTEP AZ

#### ■αSTEP AZ タイプ (オプション)

名称	AZ シリーズ
モータ型式	AZM48AK
ドライバ型式	AZD-K (お客様ご用意)
電源入力	DC24V±5% 2.2A

### 本体幅100mmサイズ

αSTEP AZを選べます。

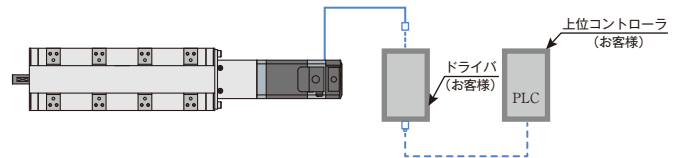


オプション型式	モータ名称
DM-Z69AK	αSTEP AZ

#### ■αSTEP AZ タイプ (オプション)

名称	AZ シリーズ
モータ型式	AZM69AK
ドライバ型式	AZD-K (お客様ご用意)
電源入力	DC24V±5% 3.45A

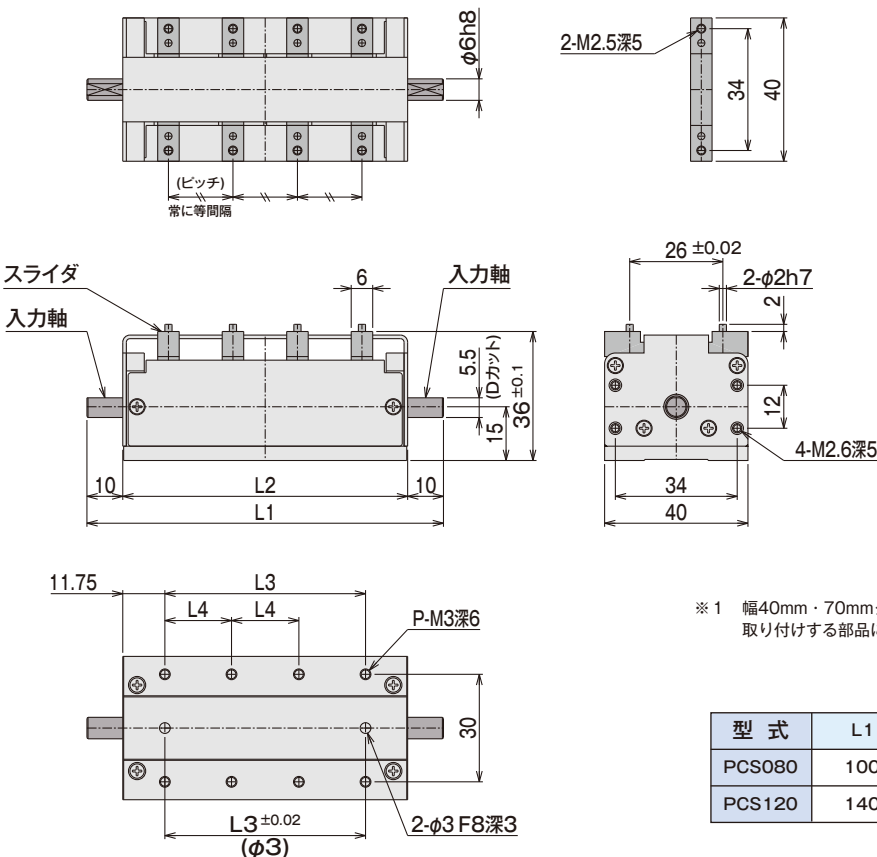
#### ■制御について



※モータ～ドライバ間などの接続ケーブルはお客様でご用意ください。オリエンタルモータの「AZシリーズDC電源入力」のカタログをご覧ください。

- ドライバ・ケーブル及びコントローラはお客様がご用意ください。
- 分解能 10,000 バルス (0.036° /step) でご使用ください。分解能が荒いと振動が激しくなることがあります。

### ■本体幅40mmタイプ



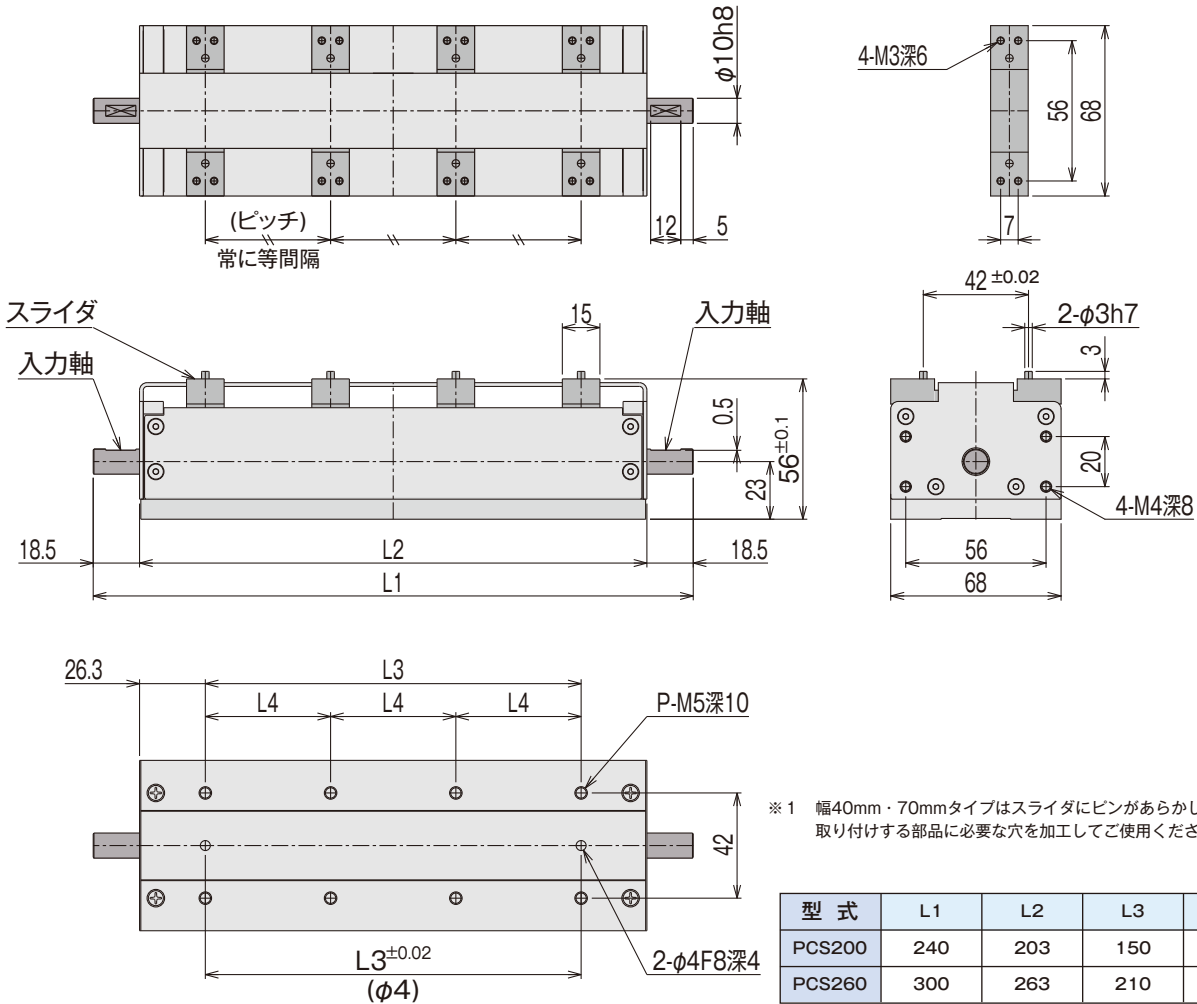
※1 幅40mm・70mmタイプはスライダにピンがあらかじめ組み込まれております。取り付ける部品に必要な穴を加工してご使用ください。

型式	L1	L2	L3	L4	P
PCS080	100	80	56	—	4
PCS120	140	120	96	32	8

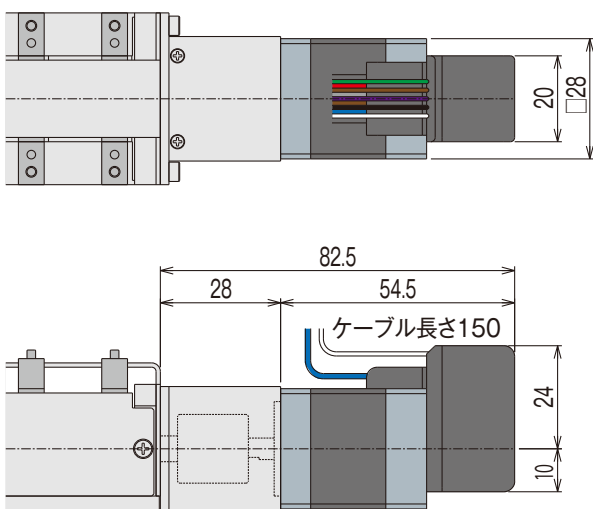
(mm)



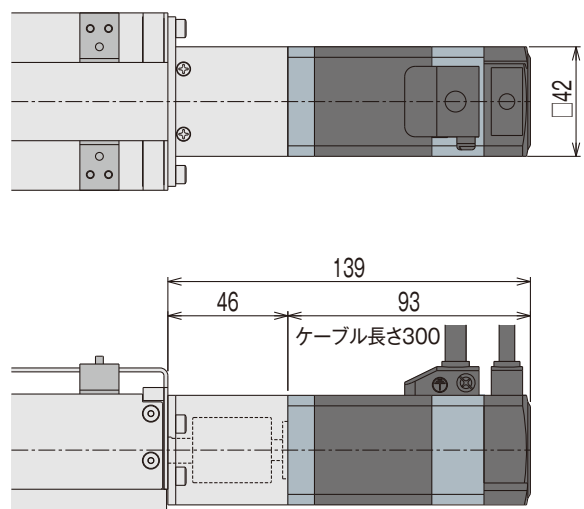
■本体幅70mmタイプ



■本体幅40mmモータ付

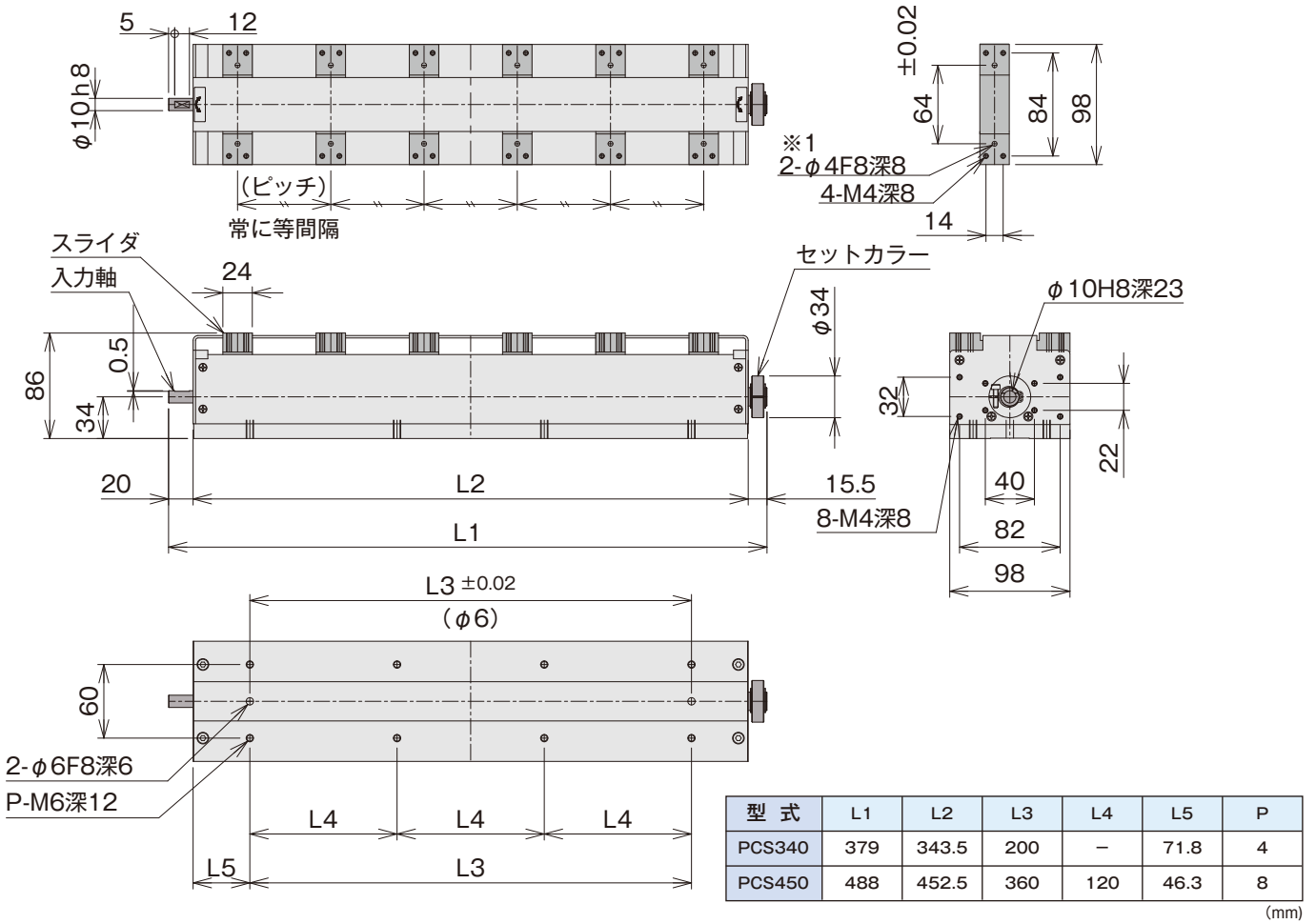


■本体幅70mmモータ付



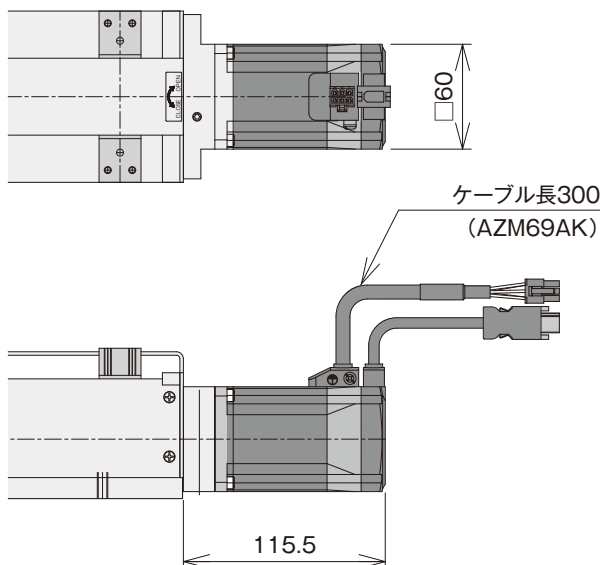
# モータ オプション ・ 寸法図

## ■本体幅100mmタイプ



※1 幅100mmタイプはスライダに位置決め穴が加工されています。  
取り付ける部品にピンを組み込んでご使用ください。  
ピンはすきまばめとし、圧入しないでください。

## ■本体幅100mmモータ付





# PCS注意事項

## ■ 選定上の注意

- 当該製品は水平軸で使用してください。上下軸では使用できません。
- 搬送質量により送り時間が変わります。必要とされる送り時間から搬送質量を確認してください。グラフの許容値を越えた仕様で運転すると脱調・振動等による供給不良及び破損につながります。  
安全を考慮して仕様を確認のうえ選定してください。
- 各スライダ間のピッチは常に一定に変化します。各スライダごとを個別で動かすことはできません。
- ピッチは回転量（パルス数）により変更できます。
- 入力軸は360°以内で正逆回転させます。一方向連続回転でご利用になりたい場合は、別途お問い合わせください。
- 使用領域内で使用してください。
- メカエンドへの衝突、ヘッド同志をぶつける使い方、スライダにストロークを規制するストッパをつけるなどをしないでください。  
早期破損の原因になります。
- 振動の大きな環境では使用しないでください。共振等により能力が著しく低下する恐れがあります。
- 高速域で使用される場合、コントローラ側の応答速度の遅れにより供給ミスやタイミングずれが生ずることがあります。周辺機器の選定にも十分注意してください。
- 詳細寸法はCADデータをご確認ください。
- モータオプション付は、寸法図の位置に取り付けられます。取付方向を変更する場合は、お客様にてご対応ください。

## ■ 使用上の注意

- ご使用前に取説をお読みにになり、安全に正しくお使いください。
- 本体の位置決め穴にピンを打ち込まないでください。破損の恐れがあります。
- 駆動部には安全カバーを取り付けてください。
- スライダに搭載するヘッド部は必要によりお客様にて安全カバーを取り付けてください。
- 十分な剛性のある架台に取り付けてください。
- スライダに搭載するヘッド部は、能力表の範囲内でできる限り軽くして、オーバハング量を抑え製作してください。
- スライダに搭載するチャックのエア配管の負荷抵抗が大きいと能力を発揮できません。配管はスライダ動作の抵抗にならないよう十分ご配慮ください。
- スライダに外部から力が加わらないようご配慮ください。早期破損の原因になります。
- スライダのガイド部などからグリスの飛散する恐れがあります。  
ワークピースや周辺部品へ付着が心配される場合はヘッドをオーバハングさせたりカバーを設けるなどの対策を講じてください。
- 異物をスライダ部に落とさないでください。挟んだり、内部に侵入すると動作不良の原因になります。
- ピッチ使用領域内で使用してください。メカエンド付近はガタが大きく、動作時の衝撃も大きくなる場合があります。
- ステッピングモータはドライバの停止時電流を極端に下げられますと励磁トルクが弱くなり、振動や脱調等による供給不良や破損につながります。
- オプションモータの加減速時間は40ms以上を目安にしてください。無理な負荷を製品に加えると早期破損の原因になります。
- モータの発熱は70度以下にしてください。  
これ以上になりますと内部部品が早期に劣化し寿命低下や故障の原因になります。
- 標準でセンサは装備していません。ドグ及びセンサは、入力軸駆動機器取付用タップを利用して取り付けてください。
- モータの制御装置は使用方法に沿って取扱説明書をお読みいただき正しく配線してください。
- 高圧線や動力線との平行配列や、同一配線の使用は避けてください。誘導による誤動作の原因となります。

・このカタログの掲載内容(製品仕様および諸言など)は製品改良のためにお断りなく変更することがあります。



株式会社 **マシンエンジニアリング**  
〒399-4583 長野県上伊那郡南箕輪村2380-480  
TEL 0265-76-0001 FAX 0265-76-9601  
<https://www.meg.co.jp>  
e-mail : d-sales@meg.co.jp