

# PPU

ピック&プレースユニット  
パルス制御モータ X63シリーズ



ワークの高速安定供給を実現します!

搬送ストローク30~130mmまで  
充実のラインナップから選べます。

株式会社 **マシエンジニアリング**

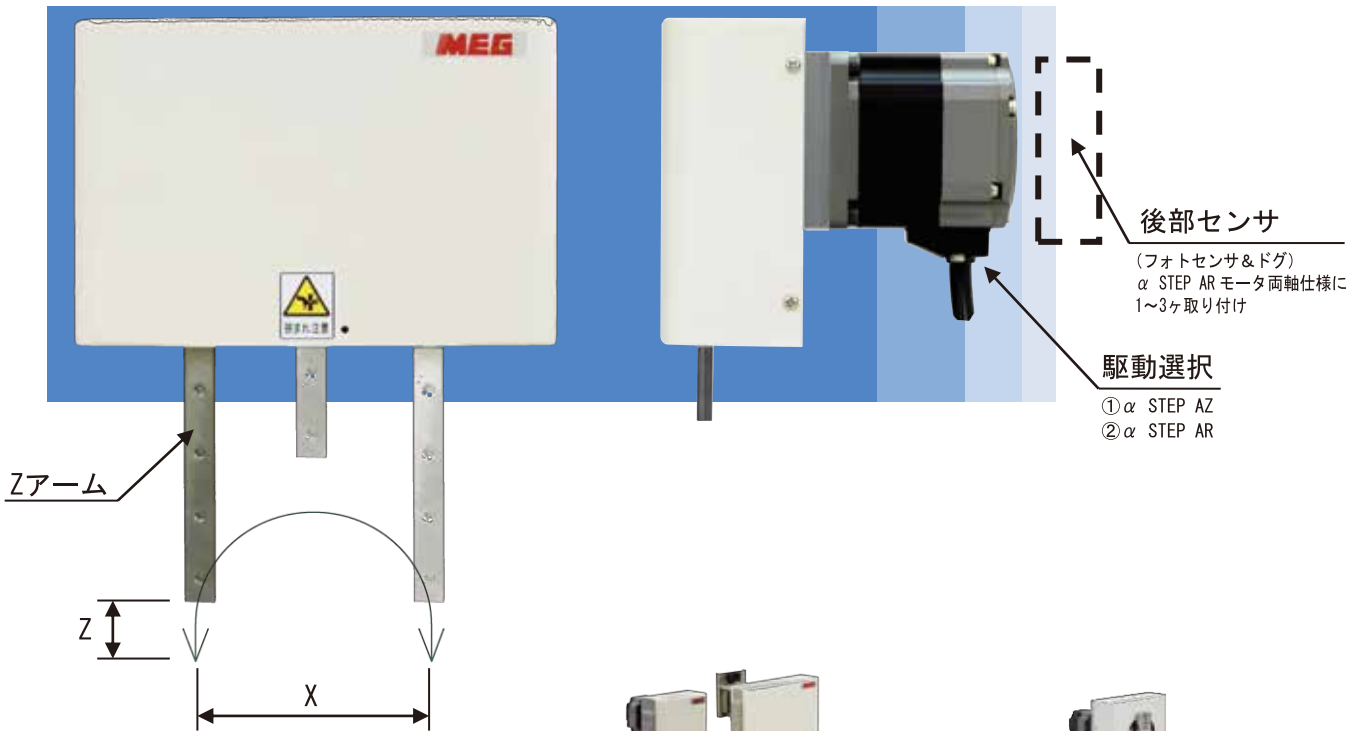
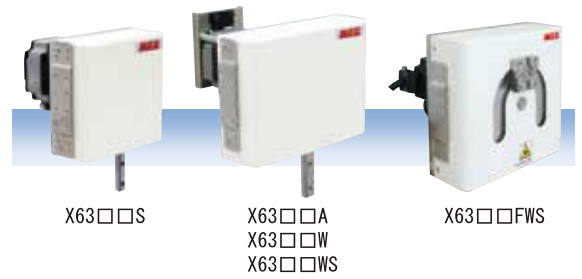
## 豊富なラインナップから選べる高速搬送PPU

PPU X63シリーズはワークを高速、高精度で搬送するユニットです。カムが常にアームを支える独自の機構により「1モータ駆動の簡単制御で 長期に亘り安定搬送ができる」と大変好評を得ています。

ワークに合わせて小型、中型、高可搬、高可搬ロング、フロントヘッド (S・A・W・WS・FWS) からタイプを選べます。

また、搬送距離に合わせて30~130mm (13種類) のストロークバリエーションから最適サイズを選定できます。

長年の実績と高い信頼性、先端技術への飽くなき挑戦、他に類がない豊富なバリエーションを持つX63シリーズをより多くの場面にご採用ください。



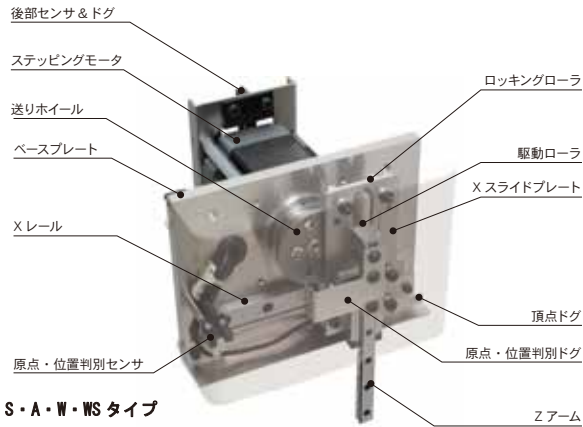
series

|           |    | モデルNo. |        |        |         |           |    | モデルNo.   |
|-----------|----|--------|--------|--------|---------|-----------|----|----------|
| ストローク(mm) |    | 小型     | 中型     | 高可搬    | 高可搬ロング  | ストローク(mm) |    | フロントヘッド  |
| X         | Z  | Sタイプ   | Aタイプ   | Wタイプ   | WSタイプ   | X         | Z  | FWSタイプ   |
| 30        | 10 | X6303S | X6303A |        |         |           |    |          |
| 40        | 12 | X6304S | X6304A |        |         |           |    |          |
| 50        | 15 | X6305S | X6305A |        |         | 50        | 15 | X6305FWS |
| 60        | 15 |        | X6306A | X6306W |         | 60        | 21 | X6306FWS |
| 70        | 15 |        | X6307A | X6307W |         | 70        | 24 | X6307FWS |
| 80        | 15 |        | X6308A | X6308W |         | 80        | 30 | X6308FWS |
| 90        | 15 |        | X6309A | X6309W |         | 90        | 32 | X6309FWS |
| 100       | 20 |        | X6310A | X6310W |         |           |    |          |
|           | 36 |        |        |        | X6310WS | 100       | 36 | X6310FWS |
| 110       | 20 |        | X6311A | X6311W |         |           |    |          |
|           | 40 |        |        |        | X6311WS | 110       | 40 | X6311FWS |
| 120       | 42 |        |        |        | X6312WS | 120       | 42 | X6312FWS |
| 130       | 46 |        |        |        | X6313WS | 130       | 46 | X6313FWS |

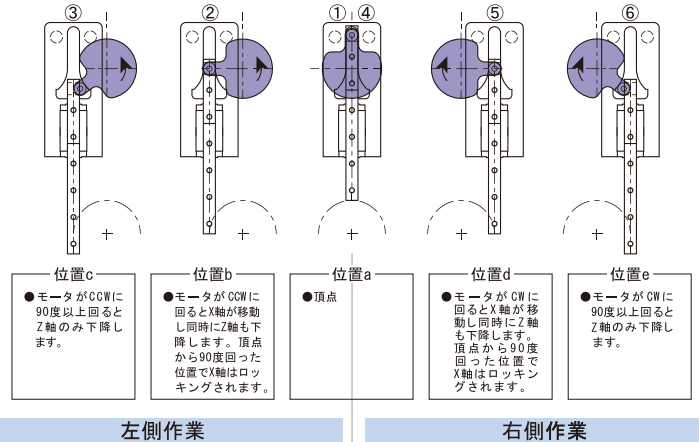
※選定はP3~

※選定はP11~

## ■ 機構



## ■ 動作



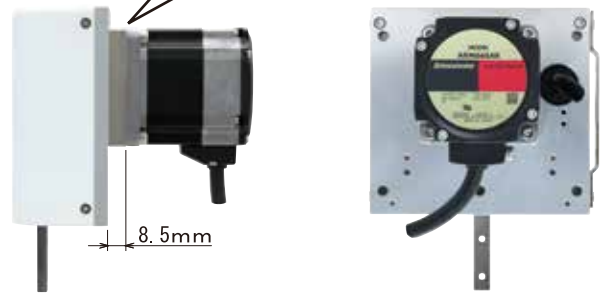
## ■ モータ交換・モータケーブル方向組替可能にリニューアル

装置立ち上げ時のモータケーブル方向の変更、長期使用などによるモータ故障時のモータ交換がお客様で対応可能にリニューアルしました。駆動軸の剛性がアップしモータの耐久性も向上します。

### リニューアルモデル

- 小型 (S)
- 中型 (A)
- 高可搬 (W)
- 高可搬ロング (WS)

中間ブロックが追加になりました



## ■ フレキシブルストローク (Z)

Z軸ストロークはパルス制御プログラムにより可変できます。微細ワーク、高さ違いの供給など、便利に使えます。

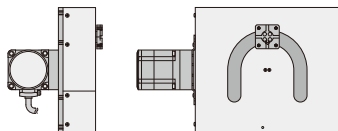
## ■ フロントヘッドタイプ 最大可搬2kg

リニアガイドをX-Z軸それぞれ門型配置。剛性を大幅に強化しました。可搬質量は2kgまで対応。ヘッドをフロントに配置しアームが自由にレイアウトできます。

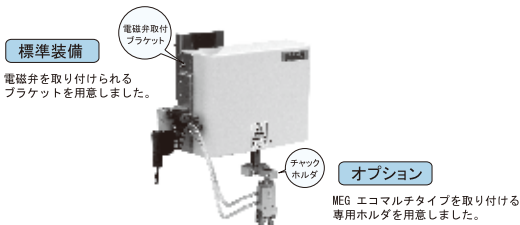


## ■ フロントヘッドタイプ 省スペース

直交軸ギヤードモータを用意。奥行が小スペースに納まります。



## ■ ハンドリング関連パーツ



## ■ αSTEP AR・AZ から選べます

駆動モータはクローズドループ制御で信頼性向上のαSTEP「AR シリーズ」とさらに、アブソリュートセンサ内蔵の「AZ モータ」を採用。ブレーキ付モータ、AR は両軸モータ（後部センサ付）も用意。モータドライバ付も対応。（パルス列・位置決めタイプのドライバ、モータ接続ケーブル付属も可能）※αSTEP はオリエンタルモーター㈱の登録商標です。

## ■ 高い位置繰り返し精度

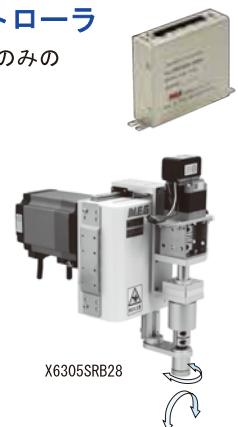
リニアガイドは予圧式を採用。また、Z軸ストレート動作中はX軸を確実にロックする機構ですので、位置繰り返し精度が非常に優れています。

## ■ 専用モーションコントローラ

プログラム不要でスイッチ操作のみの簡単セットアップです。αSTEP ARシリーズのモータとパルス列ドライバに対応します。

## ■ θ軸付モデル

搬送中のワーク角度補正や回転姿勢変更を実現します。詳細は、お問い合わせください。



## 仕様 S-A-W-WS

### 製品記号の読み方

X6311WS — C69SB — D — AS — S1C — CHH1 — MCB1

|                    |                  |               |                           |                                 |                          |   |   |
|--------------------|------------------|---------------|---------------------------|---------------------------------|--------------------------|---|---|
| PPUモデルNo.<br>下記表より | モータ交換<br>対応可能モデル | 駆動方式<br>下記表より | ドライバ付属<br>無記号：無し<br>下記表より | センサ数<br>S1：1ケ<br>S2：2ケ<br>S3：3ケ | センサカバー<br>無記号：無し<br>C：あり | チャックホルダ<br>プラケット<br>無記号：無し<br>CHH1：X9608用<br>CHH2：X9612用<br>CHH3：X9618用 | モーションコントローラ<br>プラケット<br>無記号：無し<br>MCB1：付属 |
|--------------------|------------------|---------------|---------------------------|---------------------------------|--------------------------|---|---|

・パルス列タイプ

| モータ名称    | ドライバ型式(メーカー型式) |        |          |
|----------|----------------|--------|----------|
|          | DC24V電源        | AC100V | AC200V単相 |
| αSTEP AZ | AZD-K          | AZD-A  | AZD-C    |
| αSTEP AR | ARD-K          | ARD-A  | ARD-C    |
| ドライバ記号   | D              | D1     | D2       |

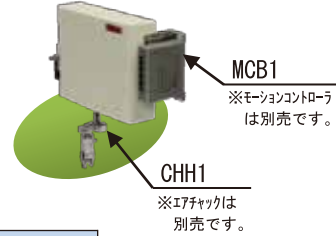
・位置決め機能付タイプ

| モータ名称    | ドライバ型式(メーカー型式) |        |          |
|----------|----------------|--------|----------|
|          | DC24V電源        | AC100V | AC200V単相 |
| αSTEP AZ | AZD-KD         | AZD-AD | AZD-CD   |
| αSTEP AR | ARD-KD         | ARD-AD | ARD-CD   |
| ドライバ記号   | DD             | DD1    | DD2      |

●ドライバのメーカー型式は上記のとおりです。



| 対象機種 |                      |
|------|----------------------|
| CHH1 | 軽可搬モデル               |
| CHH2 | 高可搬モデル               |
| CHH3 | 但しX6312WS・X6313WSは除く |

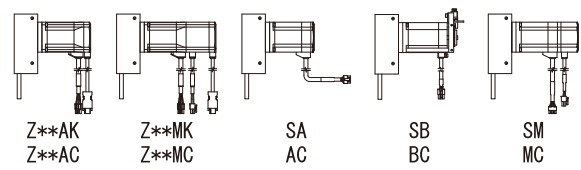


| PPU<br>モータNo. | 前後ストローク (mm)                                   | 駆動方式 記号      |            |           |           |              |            |           |           |
|---------------|--|--------------|------------|-----------|-----------|--------------|------------|-----------|-----------|
|               |  | αSTEP DC電源入力 |            |           |           | αSTEP AC電源入力 |            |           |           |
|               |  | AZシリーズ       |            | ARシリーズ    |           | AZシリーズ       |            | ARシリーズ    |           |
| 小             | 30, 40, 50, 60, 70, 80, 90, 100, 110, 120, 130 | ショート         | ロング        | ショート      | ロング       | ショート         | ロング        | ショート      | ロング       |
| 中             |  | Z66AK (片軸)   | - (設定なし)   | 66SA (片軸) | - (設定なし)  | Z66AC (片軸)   | - (設定なし)   | 66AC (片軸) | - (設定なし)  |
| 高可搬           |  | Z66AK (片軸)   | Z69AK (片軸) | 66SA (片軸) | 69SA (片軸) | Z66AC (片軸)   | Z69AC (片軸) | 66AC (片軸) | 69AC (片軸) |
| Z高可搬          |  | - (設定なし)     | - (設定なし)   | - (設定なし)  | - (設定なし)  | - (設定なし)     | - (設定なし)   | - (設定なし)  | - (設定なし)  |

※フロントヘッドはP11～

製品記号(付属ドライバ記号)      D, DD      D1, DD1, D2, DD2

- 製品記号(駆動方式記号)に対する対応ドライバ記号、メーカーのモータ型式(モータ単品)は右記の通りです。
- 駆動方式記号に対するモータ形状は下記の通りです。



- モータの詳細はメーカーカタログをご覧ください。
- ドライバに接続ケーブル含まれておりません。
- ケーブルのご選定頂ければセット仕様出来ます。
- ドライバ右記以外のご希望ございましたらご連絡ください。

| 製品記号  |                  |         | 製品記号 |                  |          |
|-------|------------------|---------|------|------------------|----------|
| モータ   | 対応ドライバ           | モータ単品   | モータ  | 対応ドライバ           | モータ単品    |
| Z66AK | D, DD            | AZM66AK | 66SA | D, DD            | ARM66SAK |
| Z66MK | D, DD            | AZM66MK | 66SB | D, DD            | ARM66SBK |
| Z69AK | D, DD            | AZM69AK | 66SM | D, DD            | ARM66SMK |
| Z69MK | D, DD            | AZM69MK | 69SA | D, DD            | ARM69SAK |
| Z66AC | D1, DD1, D2, DD2 | AZM66AC | 69SB | D, DD            | ARM69SBK |
| Z66MC | D1, DD1, D2, DD2 | AZM66MC | 69SM | D, DD            | ARM69SMK |
| Z69AC | D1, DD1, D2, DD2 | AZM69AC | 66AC | D1, DD1, D2, DD2 | ARM66AC  |
| Z69MC | D1, DD1, D2, DD2 | AZM69MC | 66BC | D1, DD1, D2, DD2 | ARM66BC  |
|       |                  |         | 66MC | D1, DD1, D2, DD2 | ARM66MC  |
|       |                  |         | 69AC | D1, DD1, D2, DD2 | ARM69AC  |
|       |                  |         | 69BC | D1, DD1, D2, DD2 | ARM69BC  |
|       |                  |         | 69MC | D1, DD1, D2, DD2 | ARM69MC  |



■仕様

| タイプ                       |           | S  | A | W | WS |
|---------------------------|-----------|--|---|---|----|
| 駆動方式                      | α STEP AZ | ○  | ○ | ○ | ○  |
|                           | α STEP AR | ○  | ○ | ○ | ○  |
| 内蔵センサ                     |           | 頂点検出センサ、原点&位置判別用センサ<br>アンブ内蔵フォトセンサ(パナソニック)PM-L25   |   |   |    |
| モータ後部センサ<br>※モータ両軸仕様に取り付け |           | フォトセンサ&ドグ(1~3ヶ)<br>アンブ内蔵フォトセンサ(OMRON)<br>EE-SX673A |   |   |    |
| 周囲温度                      |           | 5~50°C   |   |   |    |
| 潤滑油                       |           | コスモグリース ダイナマックスEP No.1                             |   |   |    |

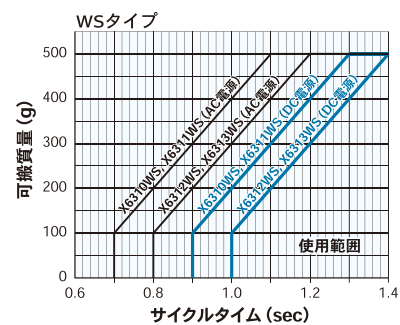
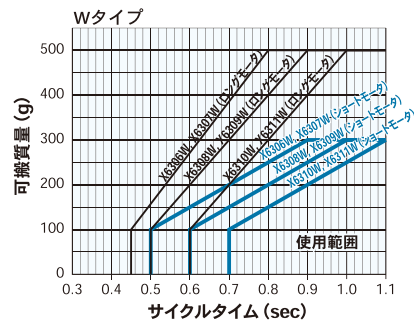
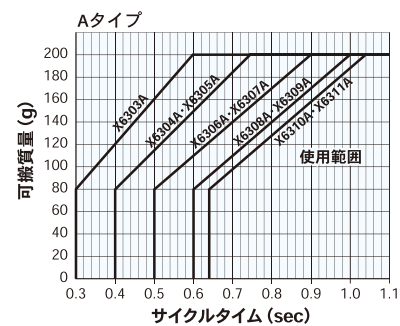
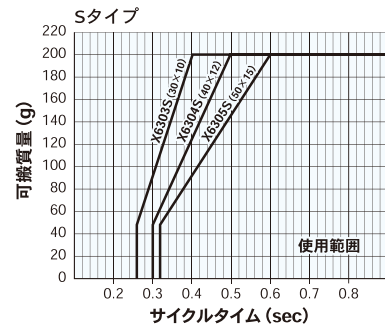
※X63□□W のモータのロング及びショートはサイクルタイム-可搬質量から選定してください。  
 ※モータメーカーはオリエンタルモーター株。  
 ※モータおよびドライバはP3をご覧ください。

■性能

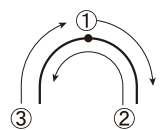
| モデルNo.  | ストローク(mm) |       |                       |           | 位置繰返し精度(mm) | 本体質量(kg) |
|---------|-----------|-------|-----------------------|-----------|-------------|----------|
|         | X         | ストリート | Z<br>ストリート<br>(メカエント) | R動作<br>含む |             |          |
| X6303S  | 30        | 0~10  | 12                    | 27        | ±0.01       | 1.7      |
| X6304S  | 40        | 0~12  | 14                    | 34        |             |          |
| X6305S  | 50        | 0~15  | 16.5                  | 41.5      |             |          |
| X6303A  | 30        | 0~10  | 12                    | 27        |             |          |
| X6304A  | 40        | 0~12  | 14                    | 34        |             |          |
| X6305A  | 50        | 0~15  | 16.5                  | 41.5      |             |          |
| X6306A  | 60        | 0~15  | 17                    | 47        |             | 2.8      |
| X6307A  | 70        | 0~15  | 17                    | 52        |             | 2.8      |
| X6308A  | 80        | 0~15  | 17                    | 57        |             | 3.2      |
| X6309A  | 90        | 0~15  | 17                    | 62        |             | 3.2      |
| X6310A  | 100       | 0~20  | 21                    | 71        |             | 3.5      |
| X6311A  | 110       | 0~20  | 21                    | 76        |             | 3.5      |
| X6306W  | 60        | 0~15  | 17                    | 47        |             | 3.5      |
| X6307W  | 70        | 0~15  | 17                    | 52        | 3.5         |          |
| X6308W  | 80        | 0~15  | 17                    | 57        | 4.0         |          |
| X6309W  | 90        | 0~15  | 17                    | 62        | 4.0         |          |
| X6310W  | 100       | 0~20  | 21                    | 71        | 4.3         |          |
| X6311W  | 110       | 0~20  | 21                    | 76        | 4.3         |          |
| X6310WS | 100       | 0~36  | 38.5                  | 86        | ±0.02       | 4.5      |
| X6311WS | 110       | 0~40  | 42.5                  | 95        |             | 4.5      |
| X6312WS | 120       | 0~42  | 44.5                  | 102       |             | 5.6      |
| X6313WS | 130       | 0~46  | 48.5                  | 111       |             | 5.6      |

※質量はブレーキ無しモータの場合。ブレーキ付は0.4kg加算してください。  
 ※X63□□Wの質量はロングモータの場合。  
 ショートモータの場合は0.5kg引いてください。  
 ※A・Wタイプの質量はモータ後部センサ1ヶ付の場合。  
 ※チャックホルダの質量は CHH1:28g CHH2:61g CHH3:74g。  
 ※センサカバー(S・C)の質量は110g。  
 ※Xストロークの公差は-0.1、+0.2mm。

■サイクルタイムと可搬質量



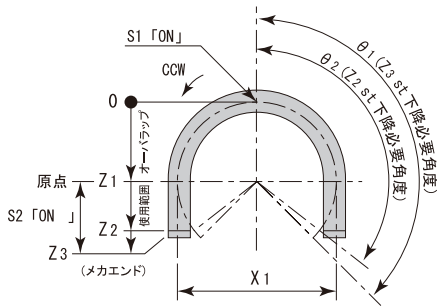
- 下降端停留各0.02sec含めた場合のサイクルタイムです。
- 質量オーバでのご使用はトラブルの原因となりますので使用範囲を超えないでください。
- モーションは頂点からスタートし、フルストロークで動作する場合があります。



- 加減速時間は下記で設定してください。  
 X6303 ~ X6309 : 0.05sec以上。  
 X6310, X6311 : 0.07sec以上。  
 X6312, X6313 : 0.1sec以上。
- ドライバの分解能は0.072° または、0.036° /STEPを推奨します。
- 1サイクル終了から、次サイクルに入るまで0.1sec以上の停止時間を設けてください。

## 仕様 S・A・W・WS

### ■オーバーラップ量



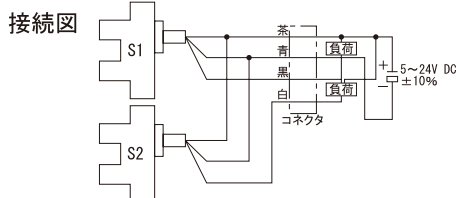
| モデルNo.    | X1  | Z1 | Z2  | Z3    | $\theta 1$ | $\theta 2$ |
|-----------|-----|----|-----|-------|------------|------------|
| X6303A(S) | 30  | 15 | 25  | 27    | 143.0      | 131.8      |
| X6304A(S) | 40  | 20 | 32  | 34    | 134.4      | 126.8      |
| X6305A(S) | 50  | 25 | 40  | 41.5  | 131.3      | 126.87     |
| X6306A(W) | 60  | 30 | 45  | 47    | 124.5      | 120.0      |
| X6307A(W) | 70  | 35 | 50  | 52    | 119.0      | 115.4      |
| X6308A(W) | 80  | 40 | 55  | 57    | 115.1      | 112.0      |
| X6309A(W) | 90  | 45 | 60  | 62    | 112.2      | 109.5      |
| X6310A(W) | 100 | 50 | 70  | 71    | 116.1      | 113.6      |
| X6311A(W) | 110 | 55 | 75  | 76    | 112.4      | 111.3      |
| X6310WS   | 100 | 50 | 86  | 88.5  | 140.4      | 136.1      |
| X6311WS   | 110 | 55 | 95  | 97.5  | 140.6      | 136.7      |
| X6312WS   | 120 | 60 | 102 | 104.5 | 137.9      | 134.4      |
| X6313WS   | 130 | 65 | 111 | 113.5 | 138.3      | 135        |

※X63□□WSのZ3は下降端ストッパのダンパ約1mmつぶれ代を含み見ます。

### ■内蔵センサ仕様 (AS)

| 用途   | 頂点検出用 (S1)                 | 原点・位置判別検出用 (S2) |
|------|----------------------------|-----------------|
| 名称   | アンプ内蔵フォトセンサ                |                 |
| 形式   | PM-L25                     |                 |
| メーカー | パナソニックデバイスSUNX             |                 |
| 電源電圧 | DC5~24V ±10%(リップルP-P10%以内) |                 |
| 使用電流 | 15mA以下                     |                 |
| 表示灯  | 発光ダイオード 入光時点灯              |                 |

- ※1. 原点・位置判別検出用センサの検出位置はCCW側Zストレート部上端になります。
- ※2. 検出位置は調整できません。
- ※3. S1、S2記号はオーバーラップ量の図に示します。



### コネクタ接続表

| コネクタNo. | 線色   | 入出力             | センサ | 出力動作  | 備考                               |
|---------|------|-----------------|-----|-------|----------------------------------|
| 1       | 茶    | +V              | S1  | 入光時ON | 頂点<br>X6303A<br>X6304A<br>X6305A |
| 2       | 青    | 0V              |     |       |                                  |
| 3       | 黒(白) | 頂点出力(注1)        |     |       |                                  |
| 4       | 白    | 原点・位置判別出力(CCW側) | S2  | 遮光時ON | 頂点<br>(上記以外の機種)                  |

注1. 頂点出力で黒色は X6303A と X6304A、X6305A のみ

注2. 内蔵センサ用のコネクタ及びターミナルは付属。

### 出力動作

| センサ | 出力動作  | 備考                               |
|-----|-------|----------------------------------|
| S1  | 入光時ON | 頂点<br>X6303A<br>X6304A<br>X6305A |
|     | 遮光時ON | 頂点<br>(上記以外の機種)                  |
| S2  | 遮光時ON | 原点・位置判別                          |

### ■モータ後部フォトセンサ (メカコンロー)

モータが正逆回転することによりPPUは所定の動作を繰り返します。この動作に合わせて原点位置・チャック等の周辺機器の動作タイミング・インターロックなど様々なタイミング検出に利用が可能となります。両軸モータ付モデルに標準1ヶ付き。最大3ヶのフォトセンサ&ドグが取り付け可能です。

#### 検出用センサ仕様

|       |                                    |
|-------|------------------------------------|
| センサ型式 | EE-SX673A(OMRON)<br>コネクタEE-1001    |
| 電源電圧  | DC5~24V±10%<br>(リップル(P-P)10%以下)    |
| 消費電力  | 35mA以下                             |
| 制御出力  | DC5~24V負荷電流(Ic)<br>100mA残留電圧0.8V以下 |
| 受光素子  | Siフォトトランジスタ                        |



※専用カタログを用意しています。

### ■原点復帰について

- 原点復帰には内蔵原点センサを利用してください。モータ後部センサ付きモデルは上記のメカコンローラも利用できます。原点復帰は下記の手順でおこなってください。
  - ・原点 (位置判別) センサが「OFF」の場合  
CCW方向にまわし、原点センサが「ON」したら停止。メカ原点としてX方向の中央位置までオフセットさせ頂点センサを「ON」。
  - ・原点 (位置判別) センサが「ON」の場合  
CW方向にまわし、原点センサが「OFF」したら、CCW方向にまわし、原点センサが「ON」したら停止。メカ原点としてX方向の中央位置までオフセットさせ頂点センサを「ON」。
  - ・頂点検出用スリットは3mm 設けてありますのでスリットの中央で止まるようにしてください。  
(X6303A・X6304A・X6305Aは1mm)
- ※メカ原点は必ずX方向の中央にしてください。本製品はブレーキ機構がついておりません。中央部から外れた位置を原位置にされますと電源OFF時、アームが落下します。



# 駆動方式 S・A・W・WS

## ■ αSTEP AZ シリーズ

※一部ご紹介

|         |                |         |         |         |
|---------|----------------|---------|---------|---------|
| 駆動方式記号  | Z66AK          | Z66MK   | Z69AK   | Z69MK   |
| モータ名称   | AZシリーズ         |         |         |         |
| モータ形状   | ショート           |         | ロング     |         |
| モータ型式   | 片軸             | AZM66AK |         | AZM69AK |
|         | ブレーキ付き         |         | AZM66MK | AZM69MK |
| 励磁最大トルク | 1N・m           |         | 2N・m    |         |
| メーカー    | オリエンタルモーター(株)  |         |         |         |
| ドライバ型式  | AZD-K (お客様ご用意) |         |         |         |
| 電源入力    | DC24V±10% 3.1A |         |         |         |

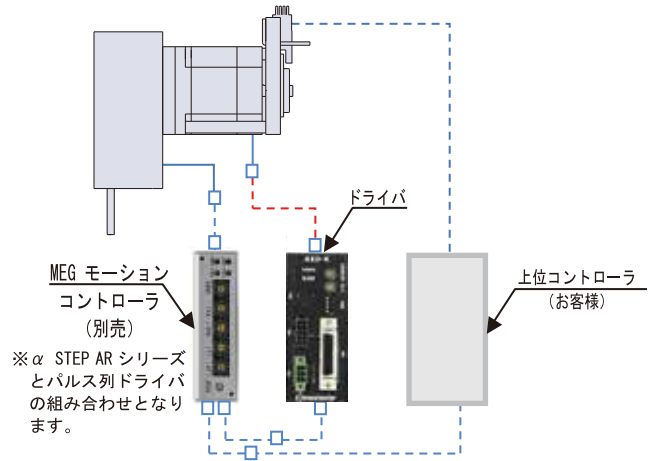
- 上記以外のモータも用意しています。ご選定いただける型式はP3をご覧ください。
- メカエンドで使わないでください。早期故障の原因になります。
- モータ推力による押さえ付け動作はさせないでください。早期故障の原因になります。
- ドライバはお客様での手配またはご指示ください。

## ■ αSTEP AR シリーズ

※一部ご紹介

|         |                |          |          |          |
|---------|----------------|----------|----------|----------|
| 駆動方式記号  | 66SA           | 66SB     | 69SA     | 69SB     |
| モータ名称   | ARシリーズ         |          |          |          |
| モータ形状   | ショート           |          | ロング      |          |
| モータ型式   | 片軸             | ARM66SAK |          | ARM69SAK |
|         | 両軸             |          | ARM66SBK | ARM69SBK |
| 励磁最大トルク | 1N・m           |          | 2N・m     |          |
| メーカー    | オリエンタルモーター(株)  |          |          |          |
| ドライバ型式  | ARD-K (お客様ご用意) |          |          |          |
| 電源入力    | DC24V±10% 3.1A |          |          |          |

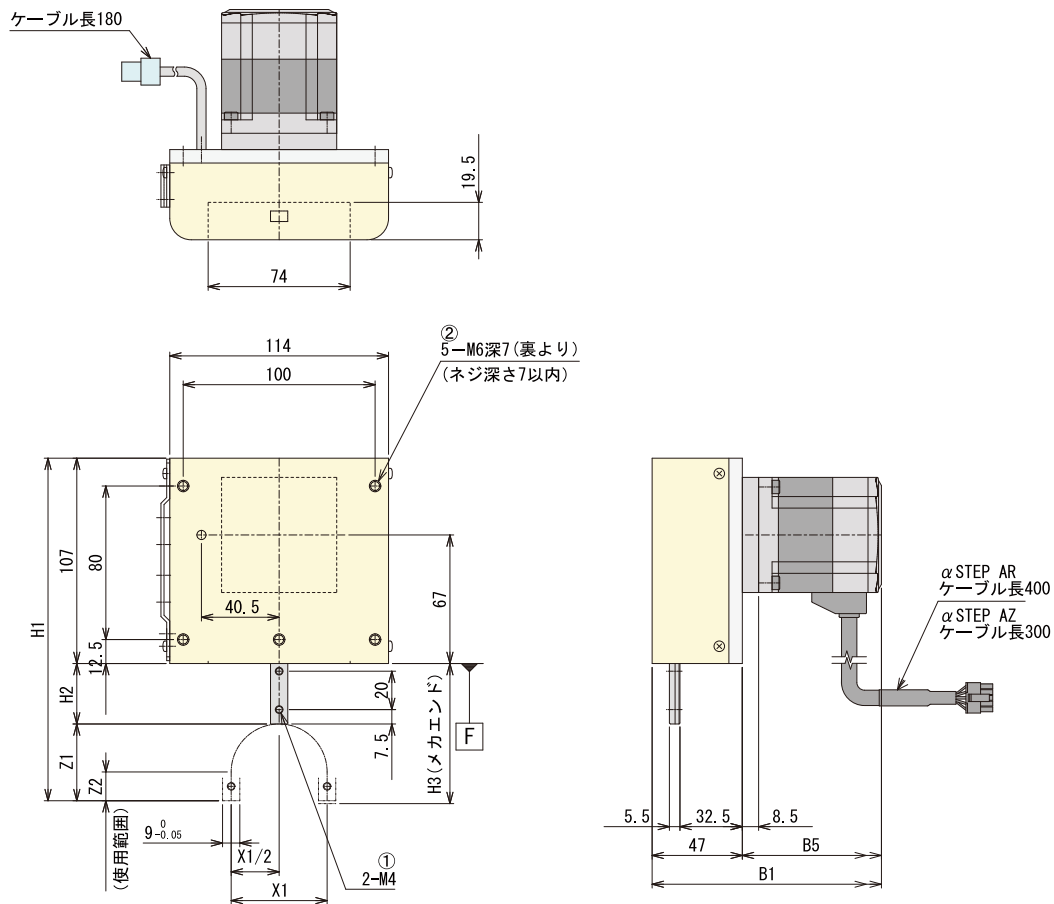
- 上記以外のモータも用意しています。ご選定いただける型式はP3をご覧ください。
- ドライバはお客様での手配またはご指示ください。
- メカエンドで使わないでください。早期故障の原因になります。
- モータ推力による押さえ付け動作はさせないでください。早期故障の原因になります。
- 制御事例



- の接続ケーブルはご選定頂ければセットにてご用意できます。

# 寸法図 Sタイプ X63□□S

## ■ X63□S-□-AS



※CAD データを用意しています。

| モデルNo. | X1 | Z1 | Z2 | H1    | H2   | H3   |
|--------|----|----|----|-------|------|------|
| X6303S | 30 | 25 | 10 | 173.5 | 41.5 | 68.5 |
| X6304S | 40 | 32 | 12 | 175.5 | 36.5 | 70.5 |
| X6305S | 50 | 40 | 15 | 178.5 | 31.5 | 73   |

| モデル No.      | モータ型式    | 電源入力 | B1    | B5    |
|--------------|----------|------|-------|-------|
| X63□S-CZ66AC | AZM66AC  | AC   | 127.5 | 80.5  |
| X63□S-C66AC  | ARM66AC  |      | 120   | 73    |
| X63□S-CZ66AK | AZM66AK  | DC   | 127.5 | 80.5  |
| X63□S-CZ66MK | AZM66MK  |      | 173.5 | 126.5 |
| X63□S-C66SA  | ARM66SAK |      | 119.5 | 72.5  |
| X63□S-C66SM  | ARM66SMK |      | 154.5 | 107.5 |

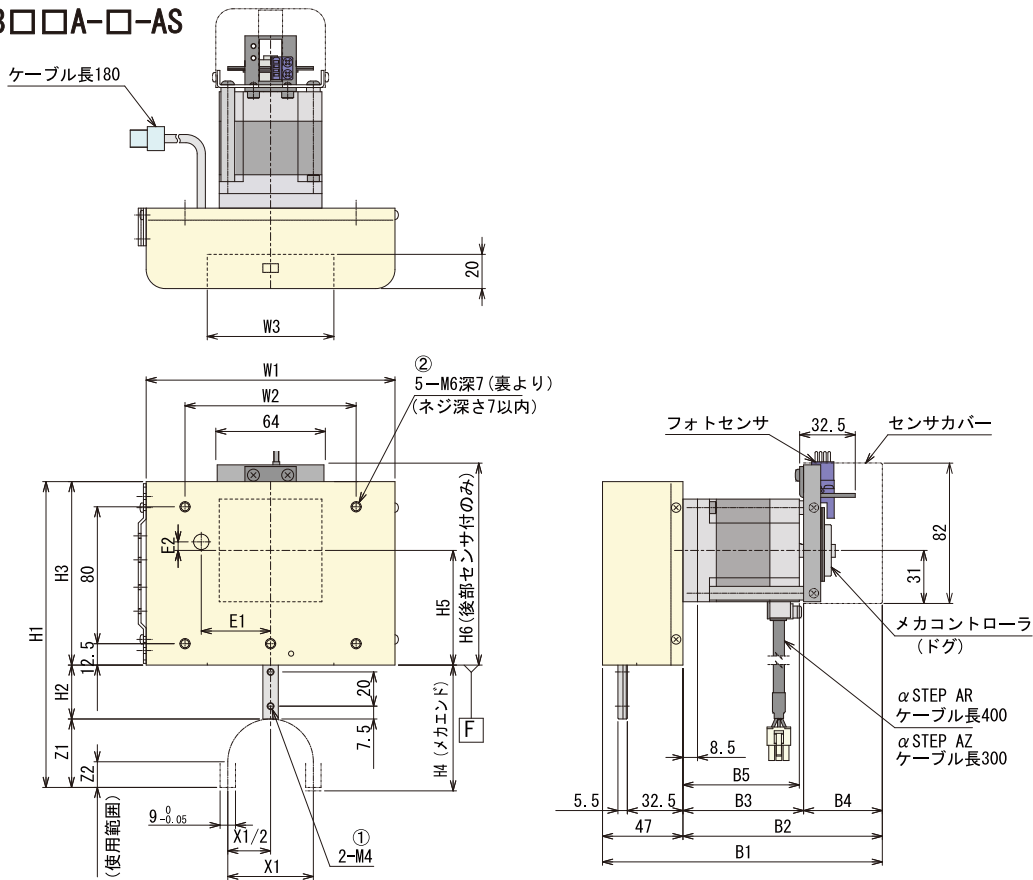
- チャックや真空パッドなどのツールはZアーム先端のタップ穴①（寸法図）を利用して固定します。
- 本体は②の取り付けタップを使用して固定します。
- F面（本体底面）を証面にできます。





# 寸法図 Aタイプ X63□□A

## ■ X63□□A-□-AS



※CAD データを用意しています。

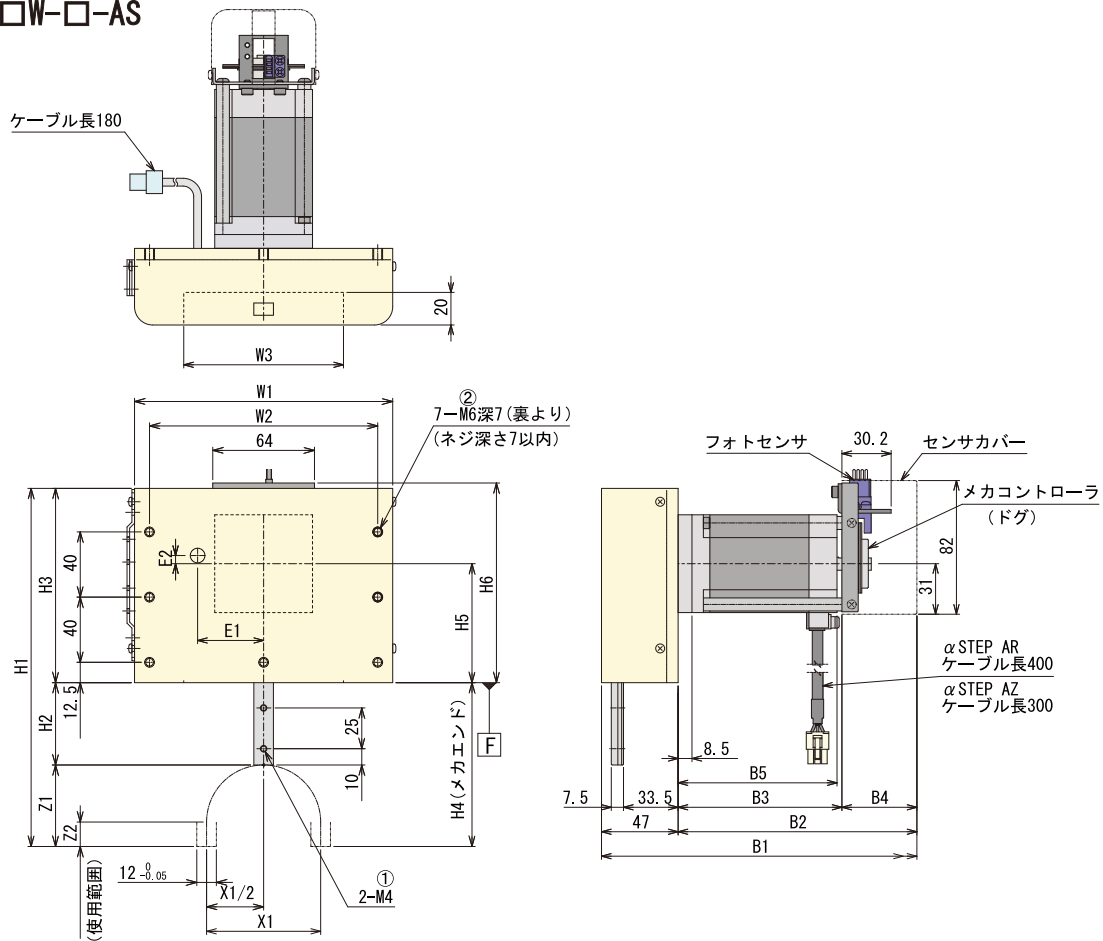
| モデルNo. | X1  | Z1 | Z2 | W1    | W2  | W3  | H1    | H2   | H3    | H4    | H5 | H6  | E1   | E2 |
|--------|-----|----|----|-------|-----|-----|-------|------|-------|-------|----|-----|------|----|
| X6303A | 30  | 25 | 10 | 145.4 | 100 | 74  | 173.7 | 41.5 | 107.2 | 68.5  | 67 | 118 | 40.5 | 0  |
| X6304A | 40  | 32 | 12 |       |     |     | 175.7 | 36.5 |       | 70.5  |    |     |      |    |
| X6305A | 50  | 40 | 15 |       |     |     | 178.7 | 31.5 |       | 73    |    |     |      |    |
| X6306A | 60  | 45 | 15 | 158.4 | 140 | 94  | 210.7 | 46.5 | 119.2 | 93.5  | 67 | 118 | 40.5 | 0  |
| X6307A | 70  | 50 | 15 |       |     |     | 210.7 | 41.5 |       |       |    |     |      |    |
| X6308A | 80  | 55 | 15 | 188.4 | 140 | 114 | 220.7 | 36.5 | 129.2 | 93.5  | 67 | 118 | 40.5 | 35 |
| X6309A | 90  | 60 | 15 |       |     |     | 220.7 | 31.5 |       |       |    |     |      |    |
| X6310A | 100 | 70 | 20 | 190.4 | 140 | 138 | 256.7 | 41.5 | 145.2 | 112.5 | 72 | 123 | 55.5 | 40 |
| X6311A | 110 | 75 | 20 |       |     |     | 256.7 | 36.5 |       |       |    |     |      |    |

| モデル No.      | モータ型式    | 電源入力 | B1    | B2    | B3   | B4  | B5    |
|--------------|----------|------|-------|-------|------|-----|-------|
| X63□A-CZ66AC | AZM66AC  | AC   | —     | —     | —    | —   | 80.5  |
| X63□A-CZ66MC | AZM66MC  |      | —     | —     | —    | —   | 126.5 |
| X63□A-C66BC  | ARM66BC  |      | 168.5 | 121.5 | 75.5 | 46  | 73    |
| X63□A-C66AC  | ARM66AC  |      | —     | —     | —    | —   | 73    |
| X63□A-C66MC  | ARM66MC  | —    | —     | —     | —    | 108 |       |
| X63□A-CZ66AK | AZM66AK  | DC   | —     | —     | —    | —   | 80.5  |
| X63□A-CZ66MK | AZM66MK  |      | —     | —     | —    | —   | 126.5 |
| X63□A-C66SB  | ARM66SBK |      | 168.5 | 121.5 | 75.5 | 46  | 72.5  |
| X63□A-C66SA  | ARM66SAK |      | —     | —     | —    | —   | 72.5  |
| X63□A-C66SM  | ARM66SMK |      | —     | —     | —    | —   | 107.5 |

- チャックや真空パッドなどのツールはZアーム先端のタップ穴①（寸法図）を利用して固定します。
- 本体は②の取り付けタップを使用して固定します。
- F面（本体底面）を証面にできます。

## 寸法図 Wタイプ X63□□W

### ■ X63□W-□-AS



※CAD データを用意しています。

| モデルNo. | X1  | Z1 | Z2 | W1    | W2  | W3  | H1    | H2   | H3    | H4    | H5 | H6  | E1   | E2   |
|--------|-----|----|----|-------|-----|-----|-------|------|-------|-------|----|-----|------|------|
| X6306W | 60  | 45 | 15 | 158.4 | 140 | 98  | 219.7 | 55.5 | 119.2 | 102.5 | 73 | 124 | 40.5 | 0    |
| X6307W | 70  | 50 |    |       |     |     |       | 50.5 |       |       |    |     |      |      |
| X6308W | 80  | 55 | 15 | 188.4 | 140 | 120 | 229.7 | 45.5 | 129.2 | 102.5 | 73 | 124 | 48.5 | 19.5 |
| X6309W | 90  | 60 |    |       |     |     |       | 40.5 |       |       |    |     |      |      |
| X6310W | 100 | 70 | 20 | 190.4 | 140 | 138 | 270.7 | 55.5 | 145.2 | 126.5 | 78 | 129 | 55   | 29   |
| X6311W | 110 | 75 |    |       |     |     |       | 50.5 |       |       |    |     |      |      |

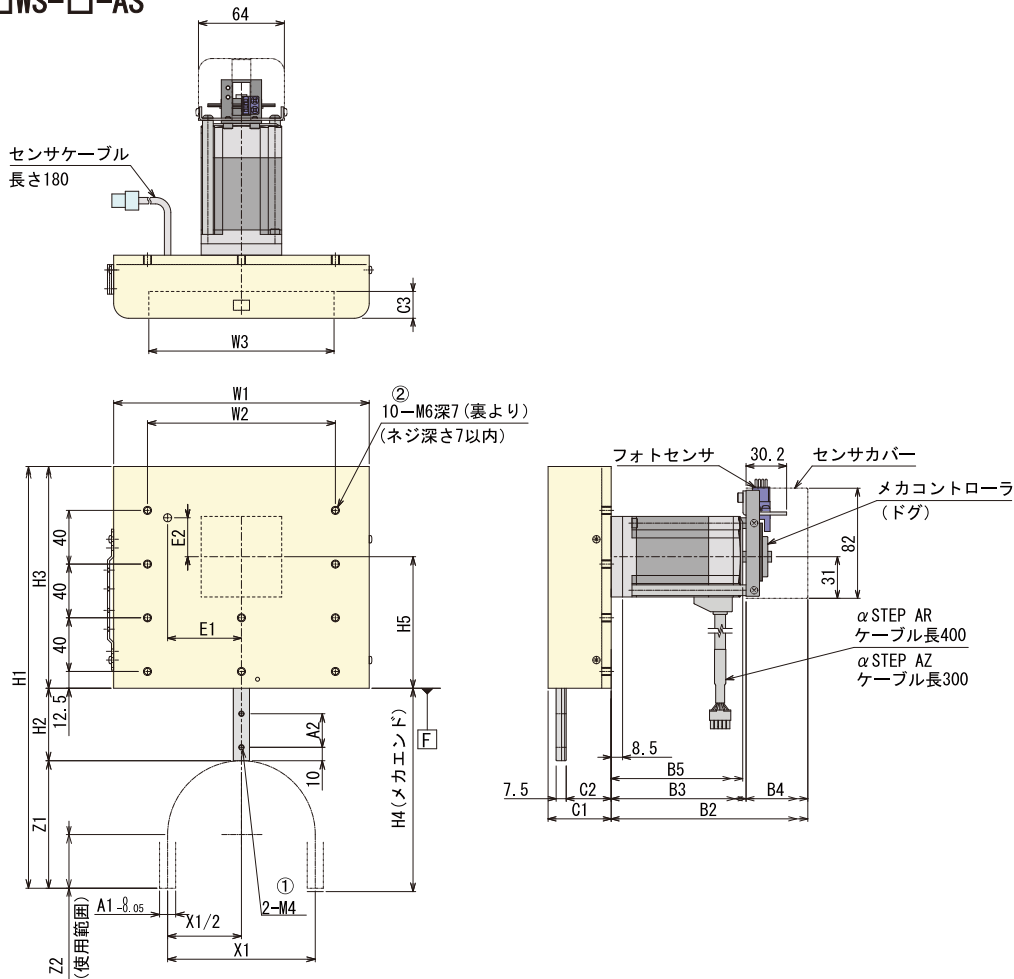
|         | モデル No.      | モータ型式    | 電源入力 | B1    | B2    | B3    | B4    | B5    |
|---------|--------------|----------|------|-------|-------|-------|-------|-------|
| ショートモータ | X63□W-CZ66AC | AZM66AC  | AC   | —     | —     | —     | —     | 80.5  |
|         | X63□W-C66BC  | ARM66BC  |      | 168.5 | 121.5 | 75.5  | 46    | 73    |
|         | X63□W-C66AC  | ARM66AC  |      | —     | —     | —     | —     | 73    |
|         | X63□W-CZ66AK | AZM66AK  |      | —     | —     | —     | —     | 80.5  |
|         | X63□W-CZ66MK | AZM66MK  | DC   | —     | —     | —     | —     | 126.5 |
|         | X63□W-C66SB  | ARM66SBK |      | 168.5 | 121.5 | 75.5  | 46    | 72.5  |
|         | X63□W-C66SA  | ARM66SAK |      | —     | —     | —     | —     | 72.5  |
|         | X63□W-C66SM  | ARM66SMK |      | —     | —     | —     | —     | 107.5 |
| ロングモータ  | X63□W-CZ69AC | AZM69AC  | AC   | —     | —     | —     | —     | 106   |
|         | X63□W-CZ69MC | AZM69MC  |      | —     | —     | —     | —     | 152   |
|         | X63□W-C69BC  | ARM69BC  |      | 193.5 | 146.5 | 100.5 | 46    | 98.5  |
|         | X63□W-C69AC  | ARM69AC  |      | —     | —     | —     | —     | 98.5  |
|         | X63□W-C69MC  | ARM69MC  | —    | —     | —     | —     | 133.5 |       |
|         | X63□W-CZ69AK | AZM69AK  | DC   | —     | —     | —     | —     | 106   |
|         | X63□W-CZ69MK | AZM69MK  |      | —     | —     | —     | —     | 152   |
|         | X63□W-C69SB  | ARM69SBK |      | 193.5 | 146.5 | 100.5 | 46    | 98    |
|         | X63□W-C69SA  | ARM69SAK |      | —     | —     | —     | —     | 98    |
|         | X63□W-C69SM  | ARM69SMK |      | —     | —     | —     | —     | 133   |

- チャックや真空パッドなどのツールは Zアーム先端のタップ穴① (寸法図) を利用して固定します。
- 本体は②の取り付けタップを使用して固定します。
- F面 (本体底面) を証面にできます。



# 寸法図 WSタイプ X63□□WS

## ■ X63□□WS-□-AS



※CAD データを用意しています。

| モデルNo.  | X1  | Z1  | Z2 | A1 | A2 | W1  | W2  | W3  | H1  | H2   | H3  | H4    | H5  | C1 | C2   | C3 | E1 | E2 |
|---------|-----|-----|----|----|----|-----|-----|-----|-----|------|-----|-------|-----|----|------|----|----|----|
| X6310WS | 100 | 86  | 36 | 12 | 25 | 190 | 140 | 138 | 310 | 59   | 165 | 147.5 | 98  | 47 | 33.5 | 20 | 55 | 29 |
| X6311WS | 110 | 95  | 40 |    |    |     |     |     | 314 | 54   |     | 151.5 |     |    |      |    |    |    |
| X6312WS | 120 | 102 | 42 | 18 | 30 | 220 | 160 | 164 | 363 | 71.5 | 189 | 176   | 112 | 51 | 34.5 | 22 | 65 | 39 |
| X6313WS | 130 | 111 | 46 |    |    |     |     |     | 367 | 66.5 |     | 180   |     |    |      |    |    |    |

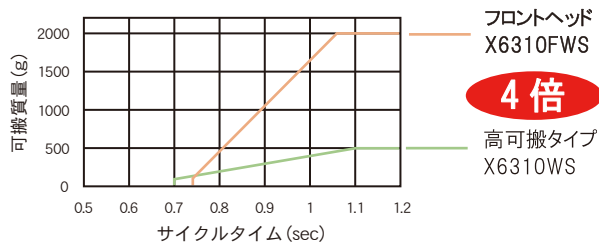
| モデルNo.        | モータ型式    | 電源入力 | B2    | B3    | B4 | B5    |
|---------------|----------|------|-------|-------|----|-------|
| X63□WS-CZ69AC | AZM69AC  | AC   | —     | —     | —  | 106   |
| X63□WS-CZ69MC | AZM69MC  |      | —     | —     | —  | 152   |
| X63□WS-CZ69AK | AZM69AK  | DC   | —     | —     | —  | 106   |
| X63□WS-CZ69MK | AZM69MK  |      | —     | —     | —  | 152   |
| X63□WS-C69AC  | ARM69AC  | AC   | —     | —     | —  | 98.5  |
| X63□WS-C69BC  | ARM69BC  |      | 146.5 | 100.5 | 46 | 98.5  |
| X63□WS-C69MC  | ARM69MC  |      | —     | —     | —  | 133.5 |
| X63□WS-C69SA  | ARM69SAK | DC   | —     | —     | —  | 98    |
| X63□WS-C69SB  | ARM69SBK |      | 146.5 | 100.5 | 46 | 98    |
| X63□WS-C69SM  | ARM69SMK |      | —     | —     | —  | 133   |

- チャックや真空パッドなどのツールはZアーム先端のタップ穴①(寸法図)を利用して固定します。
- 本体は②の取り付けタップを使用して固定します。
- F面(本体底面)を証面にできます。

## フロントヘッドタイプ



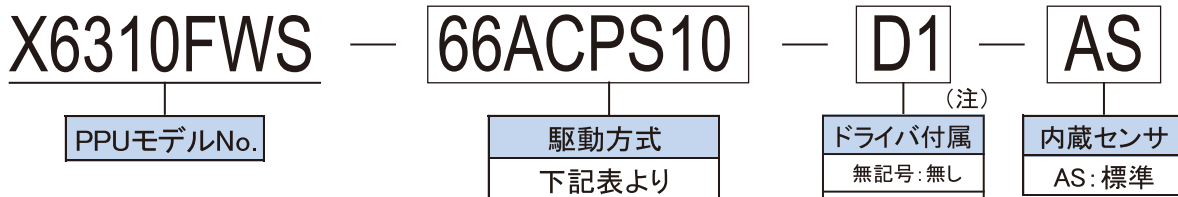
- 移動ヘッドをフロント部に配置して、アーム取出し方向の自由設計を実現しました。
- 1モータでX-Zを作動する簡単制御と安定搬送を継承。
- スライドガイドは、X軸・Z軸とも2列構成で、従来品の1列ガイドに比べ剛性アップしました。
- 従来品の高可搬タイプは最大搬送質量0.5kgに対し、フロントヘッドは2kgまで搬送可能です。



### バリエーション

| モデルNo.   | ストローク(mm) |    |
|----------|-----------|----|
|          | X         | Z  |
| X6305FWS | 50        | 15 |
| X6306FWS | 60        | 21 |
| X6307FWS | 70        | 24 |
| X6308FWS | 80        | 30 |
| X6309FWS | 90        | 32 |
| X6310FWS | 100       | 36 |
| X6311FWS | 110       | 40 |
| X6312FWS | 120       | 42 |
| X6313FWS | 130       | 46 |

### 製品記号の読み方



| モータ            | 駆動方式 記号   |            | 対象ドライバ 記号     |
|----------------|-----------|------------|---------------|
|                | ギヤード      | ギヤード・ブレーキ付 |               |
| α STEP AZ AC電源 | Z66ACPS10 | Z66MCPS10  | D1,DD1,D2,DD2 |
| α STEP AZ DC電源 | Z66AKPS10 | Z66MKPS10  | D,DD          |
| α STEP AR AC電源 | 66ACPS10  | 66MCPS10   | D1,DD1,D2,DD2 |
| α STEP AR DC電源 | 66AKPS10  | 66MKPS10   | D,DD          |

(注) ・ドライバ「無し」はお客様でご用意ください。  
 ・モータドライバの接続ケーブルはお客様での手配またはご指示ください。  
 ・X6305FWSのモータはAC電源のみです。また、駆動方式記号の末尾が「PS5」になります。

#### パルス列タイプ

| モータ名称     | ドライバ型式(メーカー型式) |        |        |
|-----------|----------------|--------|--------|
|           | DC24V          | AC100V | AC200V |
| α STEP AZ | AZD-K          | AZD-A  | AZD-C  |
| α STEP AR | ARD-K          | ARD-A  | ARD-C  |
| ドライバ記号    | D              | D1     | D2     |

#### 位置決め機能付タイプ

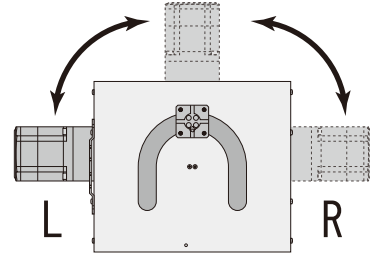
| モータ名称     | ドライバ型式(メーカー型式) |        |        |
|-----------|----------------|--------|--------|
|           | DC24V          | AC100V | AC200V |
| α STEP AZ | AZD-KD         | AZD-AD | AZD-CD |
| α STEP AR | ARD-KD         | ARD-AD | ARD-CD |
| ドライバ記号    | DD             | DD1    | DD2    |



# フロントヘッドタイプ 直交軸モータ



- 直交軸モータにより、PPU 奥行寸法を極力抑え、省スペースな装置作りに貢献します。
- モータ位置はお客様にて 90° ごと姿勢変更できるので、装置のレイアウト変更にも適宜対応できます。

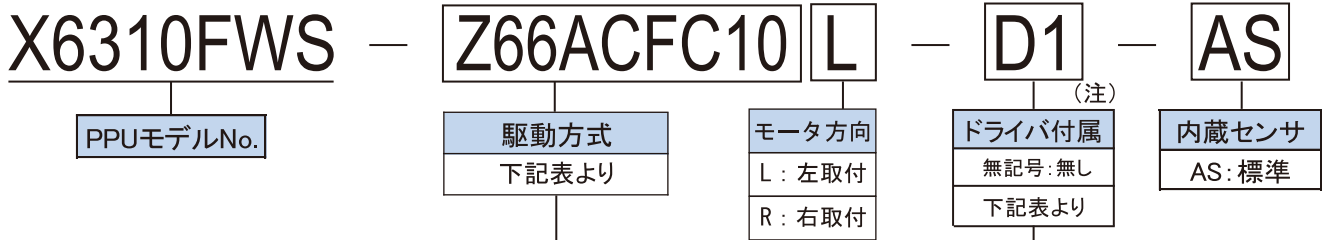


- 最大搬送質量は 1.5kg まで可能です。

## ■バリエーション

| モデルNo.      |             | ストローク(mm) |    |
|-------------|-------------|-----------|----|
| モータ左方向      | モータ右方向      | X         | Z  |
| X6306FWS-□L | X6306FWS-□R | 60        | 21 |
| X6307FWS-□L | X6307FWS-□R | 70        | 24 |
| X6308FWS-□L | X6308FWS-□R | 80        | 30 |
| X6309FWS-□L | X6309FWS-□R | 90        | 32 |
| X6310FWS-□L | X6310FWS-□R | 100       | 36 |
| X6311FWS-□L | X6311FWS-□R | 110       | 40 |
| X6312FWS-□L | X6312FWS-□R | 120       | 42 |
| X6313FWS-□L | X6313FWS-□R | 130       | 46 |

## 製品記号の読み方



| モータ           | 駆動方式 記号   |            |
|---------------|-----------|------------|
|               | ギヤード      | ギヤード・ブレーキ付 |
| αSTEP AZ AC電源 | Z66ACFC10 | Z66MCFC10  |

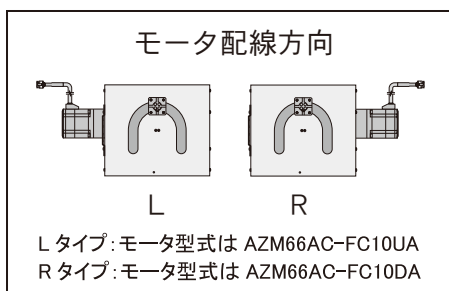
(注)・ドライバ「無し」はお客様でご用意ください。  
 ・モータドライバの接続ケーブルはお客様での手配またはご指示ください。

### ・パルス列タイプ

| モータ名称    | ドライバ型式(メーカー型式) |        |
|----------|----------------|--------|
|          | AC100V         | AC200V |
| αSTEP AZ | AZD-A          | AZD-C  |
| ドライバ記号   | D1             | D2     |

### ・位置決め機能付タイプ

| モータ名称    | ドライバ型式(メーカー型式) |        |
|----------|----------------|--------|
|          | AC100V         | AC200V |
| αSTEP AZ | AZD-AD         | AZD-CD |
| ドライバ記号   | DD1            | DD2    |



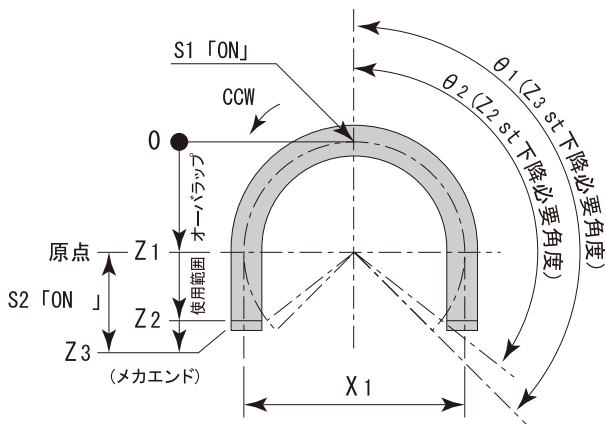
## 仕様 FWS

### ■仕様

| タイプ   | FWS  | FWS 直交軸モータ |
|-------|--|------------|
| 駆動方式  | $\alpha$ STEP AZ   | ○          |
|       | $\alpha$ STEP AR   | -          |
| 内蔵センサ | 頂点検出センサ (S1)、原点 & 位置判別用センサ (S2)<br>アンプ内蔵フォトセンサ (パナソニック) PM-L25 |            |
| 周囲温度  | 5~50°C   |            |
| 潤滑油   | コスモグリース ダイナマックスEP No.1   |            |

※内蔵センサの詳細は P5 をご覧ください。  
※モーターメーカーはオリエンタルモーター様。

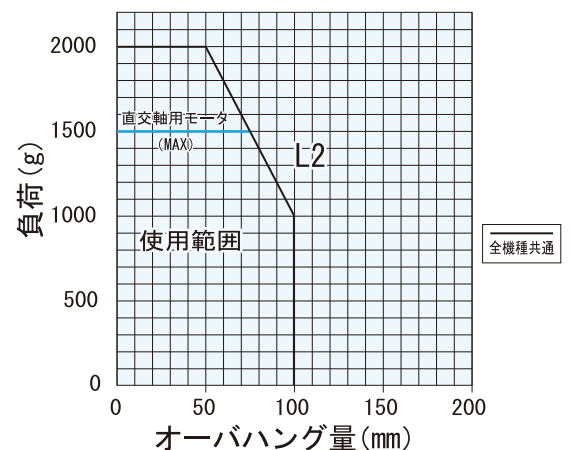
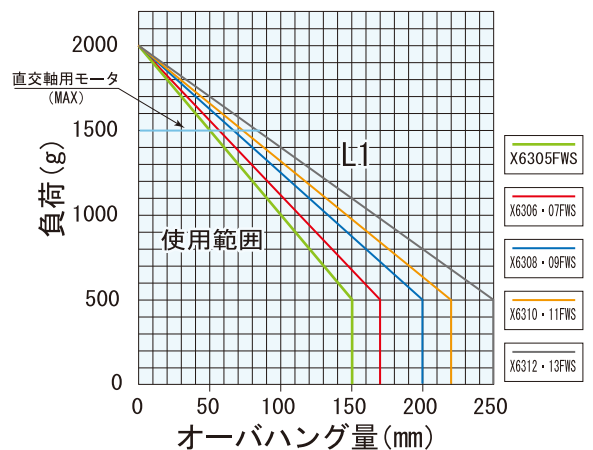
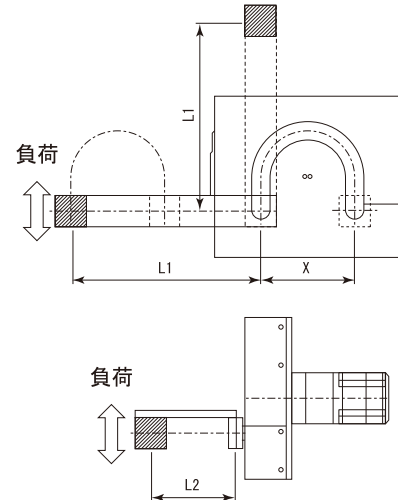
### ■オーバーラップ量



| モデルNo.   | X1  | Z1 | Z2  | Z3    | $\theta 1$ | $\theta 2$ |
|----------|-----|----|-----|-------|------------|------------|
| X6305FWS | 50  | 25 | 40  | 41.5  | 131.3      | 126.9      |
| X6306FWS | 60  | 30 | 51  | 53.5  | 141.6      | 134.4      |
| X6307FWS | 70  | 35 | 59  | 61    | 138        | 133.3      |
| X6308FWS | 80  | 40 | 70  | 72    | 143.1      | 138.6      |
| X6309FWS | 90  | 45 | 77  | 79.5  | 140.1      | 135.3      |
| X6310FWS | 100 | 50 | 86  | 88.5  | 140.4      | 136.1      |
| X6311FWS | 110 | 55 | 95  | 96.8  | 139.5      | 136.7      |
| X6312FWS | 120 | 60 | 102 | 104.5 | 137.9      | 134.4      |
| X6313FWS | 130 | 65 | 111 | 113.5 | 138.3      | 135        |

※ Z3 は下降端ストッパのダンパ約 1mm つぶれ代を含みます。

### ■ヘッドの許容オーバーハング量と負荷



- X は各モデルの X ストロークを当てはめてください。
- アームを含めた総負荷が 2kgf を超えないように設計してください。
- 衝撃荷重を加えないでください。



モータ付

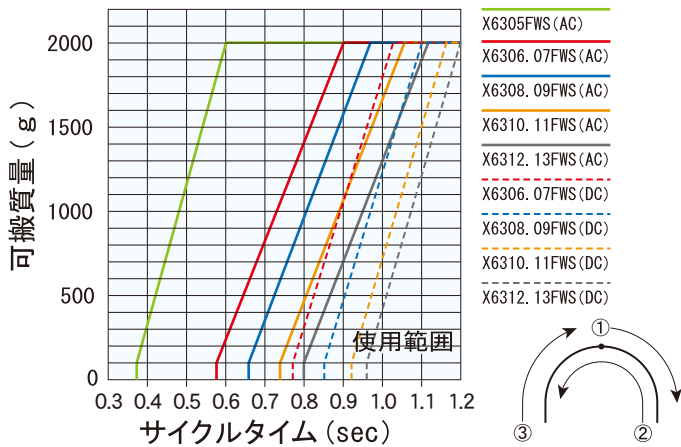
■ 性能 (全タイプ)

※直交軸モータを除く。

| モデルNo.   | ストローク (m m) |       |               |       | 位置繰り返し精度 (m m) | 本体質量 (kg) |
|----------|-------------|-------|---------------|-------|----------------|-----------|
|          | X           | Z     |               |       |                |           |
|          |             | ストレート | ストレート (メカエンド) | R動作含む |                |           |
| X6305FWS | 50          | 0~15  | 16.5          | 41.5  | ±0.02          | 3.8       |
| X6306FWS | 60          | 0~21  | 23.5          | 51    |                | 4.4       |
| X6307FWS | 70          | 0~24  | 26            | 59    |                | 4.4       |
| X6308FWS | 80          | 0~30  | 32            | 70    |                | 5.2       |
| X6309FWS | 90          | 0~32  | 34.5          | 77    |                | 5.2       |
| X6310FWS | 100         | 0~36  | 38.5          | 86    |                | 6.2       |
| X6311FWS | 110         | 0~40  | 41.8          | 95    |                | 6.2       |
| X6312FWS | 120         | 0~42  | 44.5          | 102   |                | 7.1       |
| X6313FWS | 130         | 0~46  | 48.5          | 111   |                | 7.1       |

※ X ストロークの公差は-0.1. +0.2mm。  
 ※質量はモータ66ACPS10。

■ サイクルタイムと可搬質量



- モーションは頂点からスタートし、フルストロークで動作する場合があります。
  - 下降端停留各 0.02sec 含めた場合のサイクルタイムです。
  - 質量オーバーでのご使用はトラブルの原因となりますので使用範囲を超えないでください。
  - 加減速時間は右表の通り に設定してください。
  - ドライバの分解能は 0.036° /STEP を推奨します。
  - X6305FWS は、ドライバの電子ギヤの設定変更が必要です。(データ設定ソフト MEXE02, オリエンタルモータ、詳細は取説)
  - 1 サイクル終了から、次サイクルに入るまで 0.1sec 以上停止時間を設けてください。
- |                | 加減速時間     | 速度フィルタ |
|----------------|-----------|--------|
| X6305FWS       | 0.03sec以上 | 3      |
| X6306~X6313FWS | 0.1sec以上  | 1      |

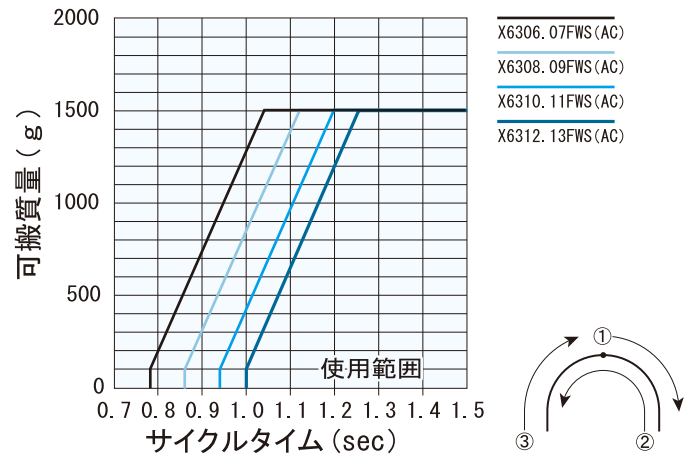
直交軸モータ付

■ 性能 (全タイプ)

| モデルNo.   | ストローク (m m) |       |               |       | 位置繰り返し精度 (m m) | 本体質量 (kg) |
|----------|-------------|-------|---------------|-------|----------------|-----------|
|          | X           | Z     |               |       |                |           |
|          |             | ストレート | ストレート (メカエンド) | R動作含む |                |           |
| X6306FWS | 60          | 0~21  | 23.5          | 51    | ±0.02          | 4.9       |
| X6307FWS | 70          | 0~24  | 26            | 59    |                | 4.9       |
| X6308FWS | 80          | 0~30  | 32            | 70    |                | 5.7       |
| X6309FWS | 90          | 0~32  | 34.5          | 77    |                | 5.7       |
| X6310FWS | 100         | 0~36  | 38.5          | 86    |                | 6.7       |
| X6311FWS | 110         | 0~40  | 41.8          | 95    |                | 6.7       |
| X6312FWS | 120         | 0~42  | 44.5          | 102   |                | 7.6       |
| X6313FWS | 130         | 0~46  | 48.5          | 111   |                | 7.6       |

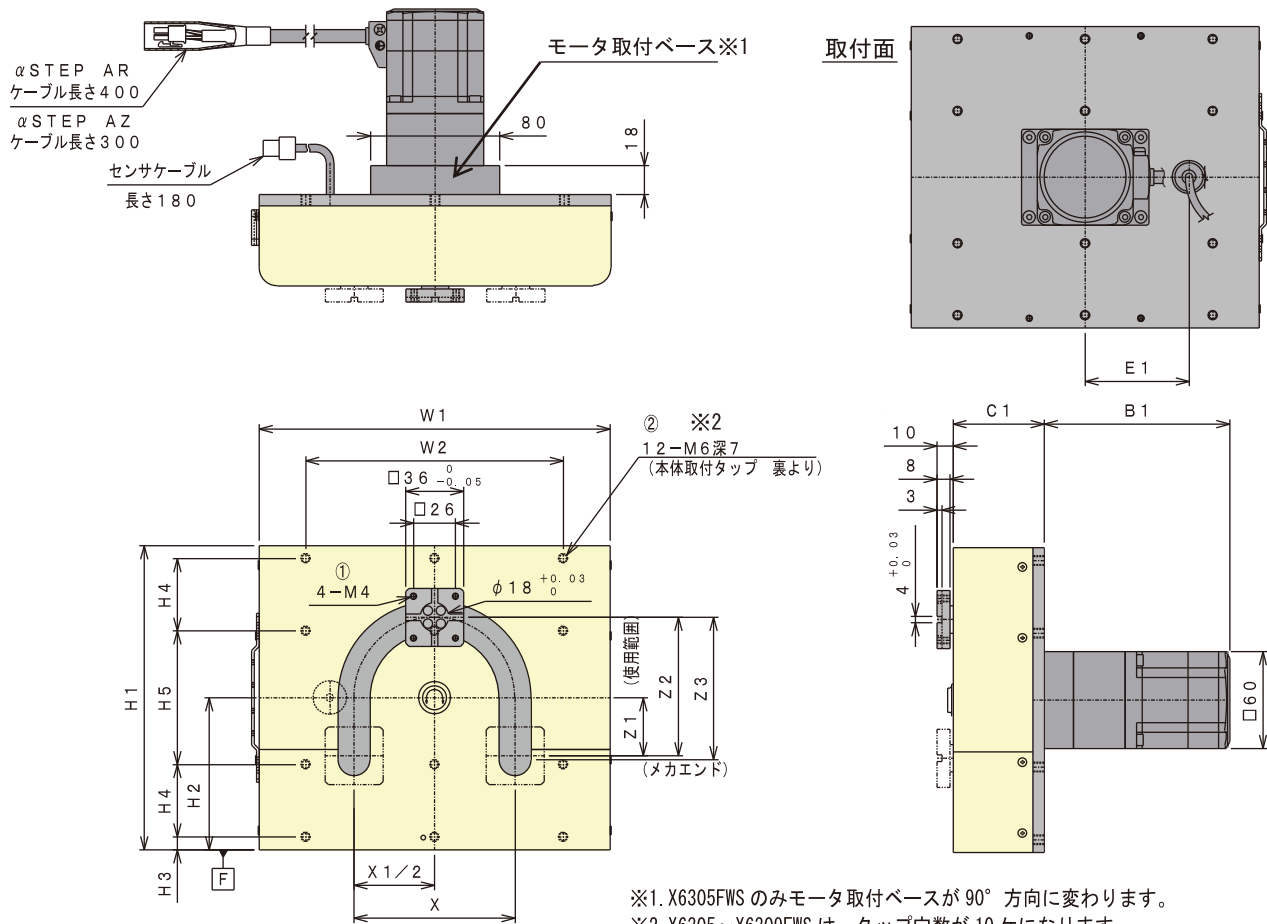
※ X ストロークの公差は-0.1. +0.2mm。  
 ※質量はモータZ66ACFC10。

■ サイクルタイムと可搬質量



- モーションは頂点からスタートし、フルストロークで動作する場合があります。
- 下降端停留各 0.02sec 含めた場合のサイクルタイムです。
- 質量オーバーでのご使用はトラブルの原因となりますので使用範囲を超えないでください。
- 加減速時間は 0.1sec 以上に設定してください。
- ドライバの分解能は 0.036° /STEP を推奨します。
- 1 サイクル終了から、次サイクルに入るまで 0.1sec 以上停止時間を設けてください。

## 寸法図 FWS



- ※1. X6305FWS のみモータ取付ベースが 90° 方向に変わります。
- ※2. X6305~X6309FWS は、タップ穴数が 10 ケになります。
- ※3. X6305FWS のモータは型式の末尾が「PS5」になります。寸法 B1 は同じです。

| モデルNo.   | X   | Z1 | Z2  | Z3    | W1  | W2  | H1  | H2   | H3   | H4 | H5   | C1   | E1  |
|----------|-----|----|-----|-------|-----|-----|-----|------|------|----|------|------|-----|
| X6305FWS | 50  | 15 | 40  | 41.5  | 136 | 100 | 134 | 67   | 12.5 | 29 | 56.5 | 40.5 |     |
| X6306FWS | 60  | 21 | 51  | 53.5  | 164 | 140 | 156 | 78   |      | 40 |      |      | 51  |
| X6307FWS | 70  | 24 | 59  | 61    |     |     | 174 | 87   |      | 69 |      |      | 55  |
| X6308FWS | 80  | 30 | 70  | 72    | 218 | 160 | 189 | 94.5 | 8    | 45 | 83   | 65   |     |
| X6309FWS | 90  | 32 | 77  | 79.5  |     |     |     |      |      |    |      |      | 108 |
| X6310FWS | 100 | 36 | 86  | 88.5  | 246 | 200 | 214 | 107  |      |    |      |      | 8   |
| X6311FWS | 110 | 40 | 95  | 96.8  |     |     |     |      |      |    |      |      |     |
| X6312FWS | 120 | 42 | 102 | 104.5 |     |     |     |      |      |    |      |      |     |
| X6313FWS | 130 | 46 | 111 | 113.5 |     |     |     |      |      |    |      |      |     |

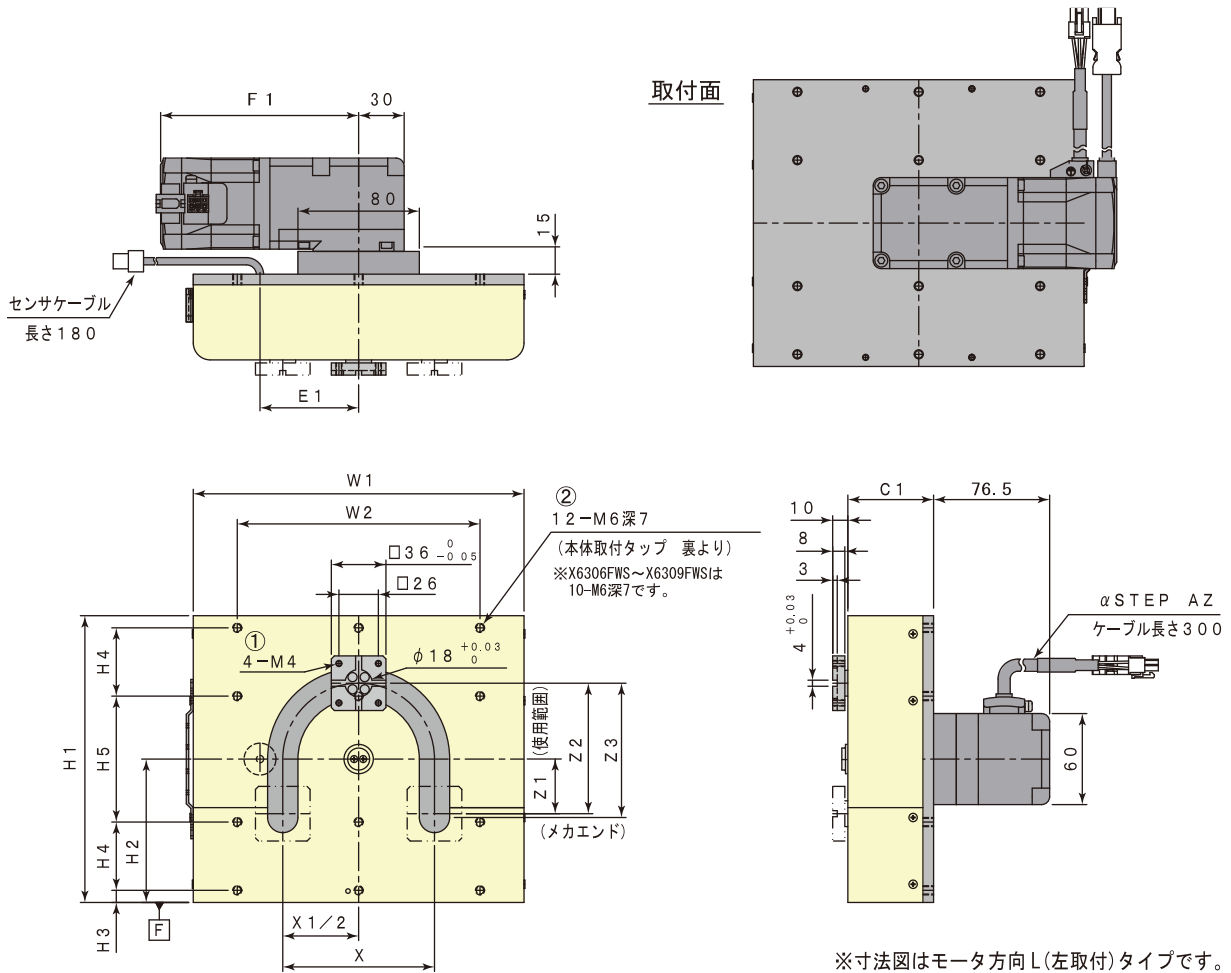
| モデルNo.               | モータ型式 ※3      | 電源入力 | B1  |
|----------------------|---------------|------|-----|
| X63□FWS-Z66ACPS10-AS | AZM66AC-PS10  | AC   | 122 |
| X63□FWS-Z66MCPS10-AS | AZM66MC-PS10  |      | 168 |
| X63□FWS-Z66AKPS10-AS | AZM66AK-PS10  | DC   | 122 |
| X63□FWS-Z66MKPS10-AS | AZM66MK-PS10  |      | 168 |
| X63□FWS-66ACPS10-AS  | ARM66AC-PS10  | AC   | 115 |
| X63□FWS-66MCPS10-AS  | ARM66MC-PS10  |      | 150 |
| X63□FWS-66AKPS10-AS  | ARM66SAK-PS10 | DC   | 115 |
| X63□FWS-66MKPS10-AS  | ARM66SMK-PS10 |      | 150 |

- 本体取付けは寸法図の F 面（本体底面）を証面にできます。
- 本体は寸法図の取付タップ②を使用してください。
- チャックなどを取り付けるアームは寸法図のタップ穴①を使用してください。
- ブレーキ無しモータの場合、装置停止の際はヘッドを頂点位置に戻してください。頂点以外の位置で電源を切ると、ヘッドが落下し周辺機器及び製品の破損の恐れがあります。





# 寸法図 直交軸モータ付



| モデルNo.   | X   | Z1 | Z2  | Z3    | W1  | W2  | H1  | H2   | H3   | H4 | H5 | C1   | E1   |
|----------|-----|----|-----|-------|-----|-----|-----|------|------|----|----|------|------|
| X6306FWS | 60  | 21 | 51  | 53.5  | 164 | 140 | 156 | 78   | 12.5 | 40 | 51 | 56.5 | 51   |
| X6307FWS | 70  | 24 | 59  | 61    |     |     | 174 | 87   |      |    |    |      |      |
| X6308FWS | 80  | 30 | 70  | 72    | 194 |     |     |      |      |    |    |      | 55   |
| X6309FWS | 90  | 32 | 77  | 79.5  |     |     |     |      |      |    |    |      |      |
| X6310FWS | 100 | 36 | 86  | 88.5  | 218 | 160 | 189 | 94.5 | 8    | 45 | 83 | 108  | 58.5 |
| X6311FWS | 110 | 40 | 95  | 96.8  |     |     |     |      |      |    |    |      |      |
| X6312FWS | 120 | 42 | 102 | 104.5 | 246 | 200 | 214 | 107  |      |    |    |      |      |
| X6313FWS | 130 | 46 | 111 | 113.5 |     |     |     |      |      |    |    |      | 75   |

| モデルNo.                | モータ型式          | 電源入力 | F1    |
|-----------------------|----------------|------|-------|
| X63□FWS-Z66ACFC10L-AS | AZM66AC-FC10UA | AC   | 130.5 |
| X63□FWS-Z66ACFC10R-AS | AZM66AC-FC10DA |      |       |
| X63□FWS-Z66MCFC10L-AS | AZM66MC-FC10UA |      | 176.5 |
| X63□FWS-Z66MCFC10R-AS | AZM66MC-FC10DA |      |       |

- 本体取付けは寸法図のF面(本体底面)を証面にできます。
- 本体は寸法図の取り付けタップ②を使用してください。
- チャックなどを取り付けるアームは寸法図のタップ穴①を使用してください。

# オプション 寸法図

## ■ チャックホルダ (X63S・A・W)

平行開閉チャック  
エコマルチタイプが  
取り付けられます。

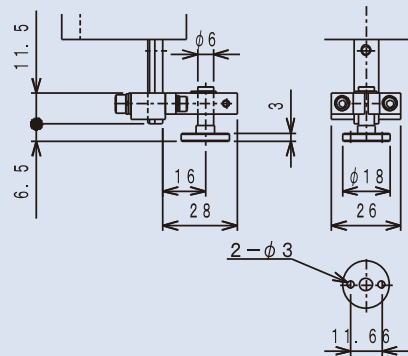
割絡めで確実固定

チャックの側面固定では  
困難な回転方向や高さ調整も、  
このホルダを使えば  
簡単です。

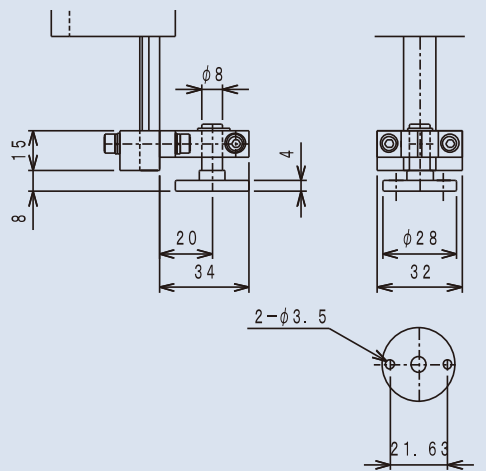
| 型式   | チャック型式 | PPUタイプ | 質量(g) |
|------|--------|--------|-------|
| CHH1 | X9608  | S・Aタイプ | 28    |
| CHH2 | X9612  | Wタイプ   | 61    |
| CHH3 | X9618  | Wタイプ   | 74    |

回転方向調整簡単

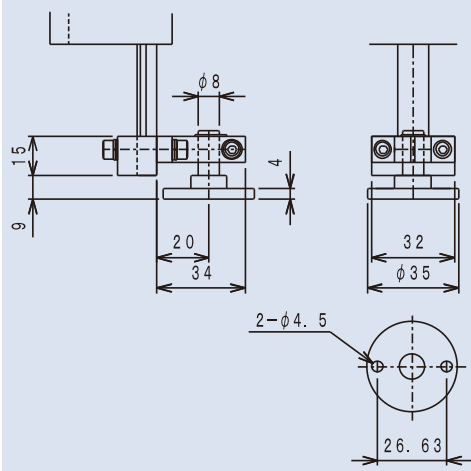
### チャックホルダ CHH1 (Sタイプ・Aタイプ専用)



### チャックホルダ CHH2 (Wタイプ専用)



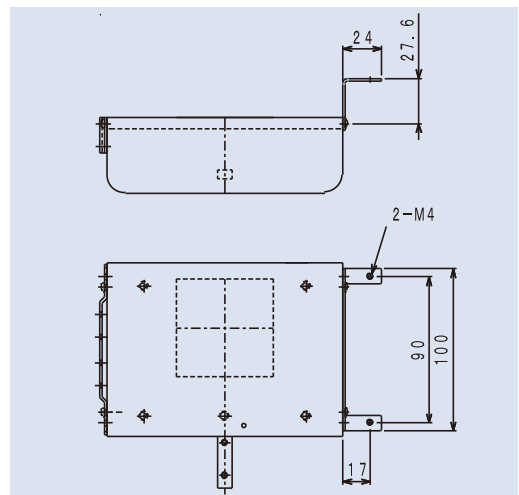
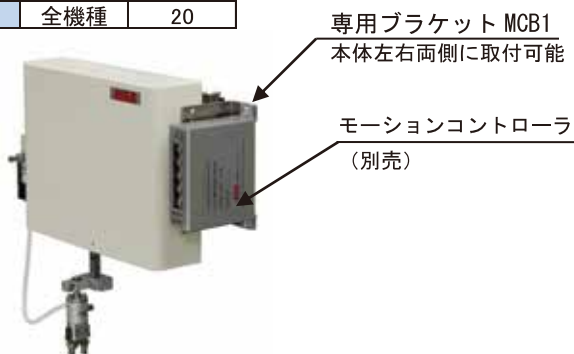
### チャックホルダ CHH3 (Wタイプ専用)



※CAD データを用意しています。

## ■ コントローラブラケット

| 型式   | PPUタイプ | 質量(g) |
|------|--------|-------|
| MCB1 | 全機種    | 20    |



※CAD データを用意しています。



# X63シリーズ注意事項

## ■ 選定上の注意

- 当該製品を逆さにして使用すると性能が得られない場合があります。
- 搬送質量によりサイクルタイムが変わります。  
必要とされるサイクルタイムから搬送質量を確認してください。  
グラフの許容値を越えた仕様で運転すると脱調・振動等による供給不良及び破損につながります。  
安全を考慮して仕様を確認のうえ製品を選定してください。
- X ストロークは可変できません。
- Z ストロークは送り量（パルス数）を変更する事により変更できます。
- 振動の大きな環境では使用しないでください。  
共振等により能力が著しく低下する恐れがあります。
- 高速域で使用される場合、コントローラ側の応答速度の遅れにより供給ミスやタイミングずれの恐れがあります。  
周辺機器の選定にも十分注意してください。
- チャックホルダ、コントローラブラケットの寸法はCAD データをご確認ください。
- ブレーキ無しモータの場合、装置停止の際はヘッドを頂点位置に戻してください。頂点以外の位置で電源を切ると、ヘッドが落下し周辺機器及び製品の破損の恐れがあります。
- PNP 仕様のセンサについてはお問い合わせください。
- 外部入力仕様についてはお問い合わせください。

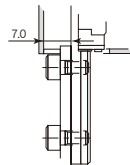
## ■ 取り付け上の注意

- チャックや真空パッドなどのツールはアーム先端のタップ穴①(寸法図)を利用して固定します。
- 本体は②の取り付けタップを使用して固定します。  
F 面(本体底面)を証面にできます。
- 架台は剛性を持たせてください。揺れますと位置繰返精度や能力に悪影響を与えます。
- ツールのオーバハング量は下記の数値以内にしてください。  
アーム中心を基準とした値です。

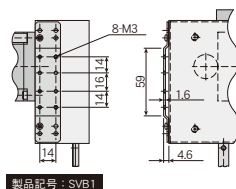
| PPUタイプ | オーバハング量(mm) |            |
|--------|-------------|------------|
|        | Xストローク方向    | Xストローク直角方向 |
| S・Aタイプ | Xストローク×1/2  | 30         |
| Wタイプ   | Xストローク      | 80         |
| WSタイプ  | Xストローク      | 50         |

・オーバハング量は極力抑えてください。  
アームのたわみ等により供給不足や早期故障の原因になります。

- X63□□A、X63□□S は Z 軸先端にツールを取り付けるにあたりブラケットが本体の中に入り込む場合は図の通りの寸法以内に厚みを設定してください。



- 付属品の電磁弁取付ブラケットの寸法は下記のとおりです。



製品記号：SVB1

## ■ 使用上の注意

- モータの発熱は 70 度以下にしてください。  
これ以上になりますと内部部品が早期に劣化し寿命低下や故障の原因になります。
- αSTEP モータのステップ角は 0.072° を推奨します。  
ステップ角が大きくなると振動が激しく供給が不安定になります。
- モータ付モデルの加減速時間は「サイクルタイムと可搬質量」に記載の数値以上にしてください。大きな衝撃は寿命や搬送能力に悪影響を与えます。
- 頂点センサは X6303A、X6304A、X6305A が入光時「ON」、それ以外は遮光時「ON」になります。
- ピック及びブレース位置での停留時間内で、チャック開閉をおこなうには、50ms 以上設けてください。50ms よりも短くなる場合は、モータ後部センサまたはコントローラにより搬送途中での開閉制御が必要になります。チャック等の応答性も関係してきます。  
安全を見込んで停留時間を設定してください。
- 高速域で使用されますと、チャックの配管長さや電磁弁の能力・エア圧力もサイクルタイムに影響しますので周辺機器の選定や取付場所はあらかじめご配慮ください。電磁弁は PPU の電磁弁ブラケットや 架台等できるだけ製品の近くに取付けてください。
- ツールには上下フローティング機構を取り付けてください。  
供給高さのばらつきなどによりワークや製品及び周辺機器の破損の恐れがあります。
- 上下フローティング荷重は最大でも 0.5kgf 以内にしてください。  
(X6311~13は0.3kgf以内) 大きな負荷になるほど製品の破損・寿命低下につながりますのでなるべく軽減させてください。  
(FWS はお問い合わせください。)
- 同時に作動する周辺機器と干渉の恐れがある場合は、インターロックをとり干渉しないようにしてください。  
(モータ後部センサの検出タイミングの項目もご覧ください。)
- 原点では 0.1sec 以上の停留時間を設け、必ず間欠運転で使用してください。  
(連続で使用された場合、モータ温度が使用範囲を超える可能性があります)
- 1 サイクル完了後、頂点をセンサにて確認してください。
- リミットセンサを内蔵しておりませんので必要な場合はモータ後部センサにて設けてください。(AR 両軸モータのみ)
- モータ・センサなどの制御装置は使用方法に沿って取扱説明書をお読みいただき正しく配線してください。
- Z アームはリニアガイドで保持されているためグリスの飛散する恐れがあります。ワークピースや周辺部品へ付着が心配される場合はヘッドをオーバハングさせたりカバーを設けるなどの対策を講じてください。
- センサは電源投入時の過渡の状態 (50ms) を避けてください。
- センサのコードには、曲げ・引っ張りなどの荷重が加わらないようにしてください。特にセンサコード根元に荷重が加わらないよう、センサのコードを固定するなどの処置をしてください。
- ドライバの停止時電流を極端に下げられますと励磁トルクが弱くなり、振動や脱調等による供給不良や破損につながります。
- グリス補充用のシリンジを用意しています。  
詳細はお問い合わせください。

# X63シリーズ注意事項

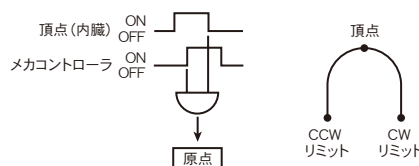
## ■ 配線上の注意

- センサ電源逆接続保護回路および出力短絡保護回路は装備していませんので、接続は確実にこなしてください。
- 電源に市販のスイッチングレギュレータをご使用になる場合は必ずフレームグラウンド (F.G.) 端子を接地してください。
- センサ取り付け周辺部にノイズ発生源となる機器 (スイッチングレギュレータ・インバータモータ等) をご使用の場合は、機器のフレームグラウンド (F.G.) 端子を必ず接地してください。
- 高圧線や動力線との平行配列や、同一配線管の使用は避けてください。誘導による誤動作の原因となります。
- 内蔵センサにはコネクタが取り付けられています。接続表に従って正しく配線してください。誤配線をしますと機能がだせないばかりでなく故障につながります。
- 内蔵センサのコネクタのターミナルは指定の圧着工具を使用してください。  
Molex 57026-5000 (UL1007 用)  
Molex 57027-5000 (UL1015 用)

## ■ モータ後部センサの検出タイミングについて

両軸モータ付モデルの標準仕様では、センサおよびドグが 1set 取り付いています。使用例を下記に示しますので、安全を十分に考慮していただき、最適な使用をお願いします。

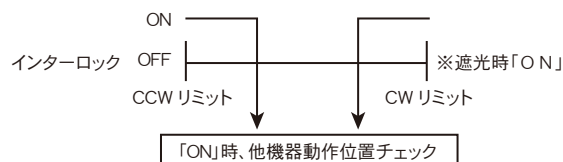
**[1] 原点 (頂点) をシビアにとる**  
内蔵されている頂点センサの検出幅は 3mm (X6303A、X6304A、X6305A のみ 1mm) あります。シビアな検出を必要とされる場合は、下図のとおり設定してください。



**[2] リミットをとる**  
本体にはリミットは内蔵されておりません。動作毎に検出を必要とする場合は、下図のとおり設定してください。



**[3] 周辺機器との干渉防止タイミングをとる**  
同時に他機器が動作する場合、各々のタイミングがずれると干渉の恐れがあります。PPU の位置をエリアで検出し、他機器とずれが生じた場合は、他機器を停止させます。下図のとおり設定してください。

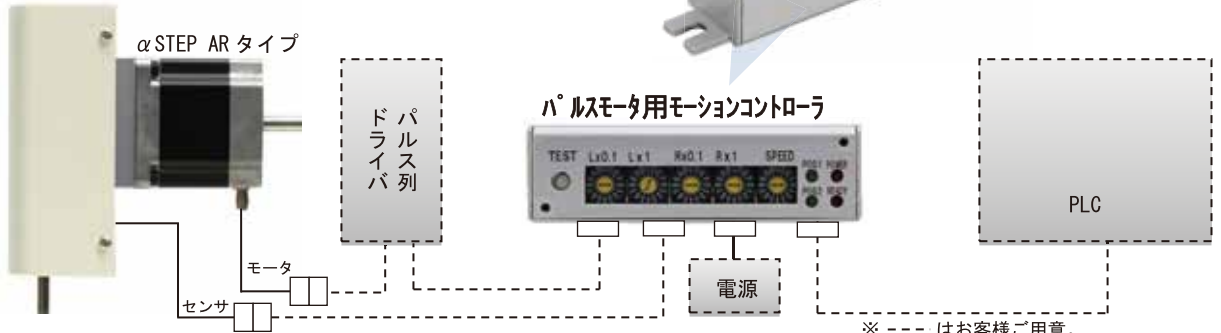


## プログラムレスで簡単制御

長年 PPU の X63 シリーズを販売する中で、お客様から制御機器の選定の難しさ、プログラム作業の大変さから、手軽なモーションコントローラが欲しいという要望を戴きました。このコントローラは、初めて PPU をお使いになる場合や、高速搬送の場合などでも簡単に取り扱えるように様々な工夫を取り入れた製品です。自動組立システムをはじめ FA の企画に MEG の PPU と合わせて是非ご利用ください。



MPC020-PPU-α



※ --- はお客様ご用意。  
※ PPU は別途ご注文ください。

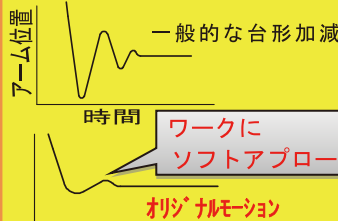
### 特長

スイッチ設定のみ。  
超簡単設定！

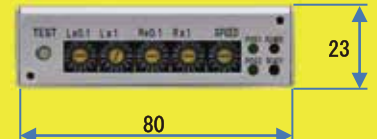


モーションプログラム作成不要！  
位置・サイクルはスイッチ切替のみ

下降端たわみ量  
軽減機能付き！



小型でも簡単セット  
アップ機能充実



電源投入し TEST スイッチで動作確認が可能。

### PPU X63シリーズに対応

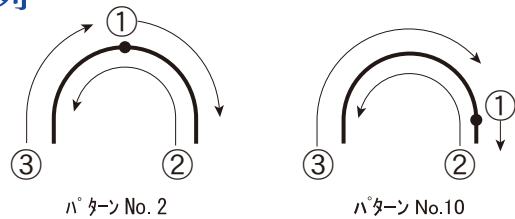


| 型式        | ストローク(mm) |    |
|-----------|-----------|----|
|           | 前後        | 上下 |
| X6303A(S) | 30        | 10 |
| X6304A(S) | 40        | 12 |
| X6305A(S) | 50        | 15 |
| X6306A(W) | 60        | 15 |
| X6307A(W) | 70        | 15 |
| X6308A(W) | 80        | 15 |
| X6309A(W) | 90        | 15 |
| X6310A(W) | 100       | 20 |
| X6311A(W) | 110       | 20 |

内蔵スイッチで型式切り替え可能。  
αステップ AR モータ付に対応。  
※ WS 及び FWS タイプはお問い合わせください。

### 動作パターン豊富な14種類

例



内蔵スイッチでパターン切り替え可能。  
動作はステップ信号を送るたびに順次移動します。  
※動作モーションは14種類の中から一つ選定してください。

### PPU側面に取付可能



ブラケット  
オプション

PPU の左右どちらでも  
取付けできます。  
(電磁弁ブラケットと入れ換え)

### サイクルもストロークも細やかに設定

0.3~1.4 秒  
0.1mm 単位

例 ストレート領域  
1mm 単位 10.0mm  
0.1mm 単位

左右下端個別設定

TEST スイッチで  
実際に動作チェック！！

## 製品記号の読み方

# MPC020-PPU- $\alpha$

PPU X63 シリーズ用パルスモータコントローラ

### 駆動方式

$\alpha$ :  $\alpha$  STEP AR

※WS 及び FWS タイプは  
お問い合わせください。

※対象ドライバ: ARD-K  
ARD-A  
ARD-C

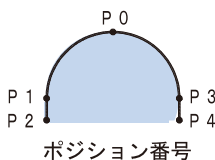
### 仕様

|         |                         |
|---------|-------------------------|
| 製品記号    | MPC020-PPU- $\alpha$    |
| 電源      | DC22~24V 0.1A           |
| 消費電力    | 最大2.4W                  |
| 制御軸数    | 1軸                      |
| 制御方法    | オープンループ                 |
| 動作プログラム | 不要(各種動作パターンのインストール済)    |
| 動作パターン  | 14種類(内蔵スイッチで切替)         |
| 指定ポイント  | 2, 3, 4点(動作パターンによる)注1   |
| PPU機種選択 | 内蔵スイッチで切替               |
| スピード設定  | 0.26~1.4秒(サイクルタイム)注2, 3 |
| 原点復帰    | 「原点復帰」信号入力にて            |
| 本体質量    | 93g                     |

- 注1 ストローク調整スイッチにて位置変更可能。  
 注2 PPU基本仕様より速く動かすことはできません。  
 注3 動作パターンNo.1, No.2を選択した場合の値です。  
 (下端停留時間各0.02secを上位コントローラにて設定した場合)  
 注4 ドライバ側のステップ角は0.072°(分解能10,000P/R)に設定してください。  
 注5 ドライバは「パルス列」のみ対応します。

### 動作パターン

| No. | STEP1          | STEP2 | STEP3 | STEP4 | STEP5 | 原点   |
|-----|----------------|-------|-------|-------|-------|------|
| 1   | P0             | P2    | P4    |       |       | P0   |
| 2   | P0             | P4    | P2    |       |       |      |
| 3   | P0             | P1    | P2    | P4    |       |      |
| 4   | P0             | P2    | P3    | P4    |       |      |
| 5   | P0             | P3    | P4    | P2    |       |      |
| 6   | P0             | P4    | P1    | P2    |       |      |
| 7   | P0             | P1    | P2    | P3    | P4    |      |
| 8   | P0             | P3    | P4    | P1    | P2    |      |
| 9   | P1             | P2    | P4    |       |       | 第一原点 |
| 10  | P3             | P4    | P2    |       |       |      |
| 11  | P1             | P2    | P3    | P4    |       |      |
| 12  | P3             | P4    | P1    | P2    |       |      |
| 13  | P2             | P4    |       |       |       |      |
| 14  | P4             | P2    |       |       |       |      |
| 15  | P0~P4 ポイント指定移動 |       |       |       |       |      |

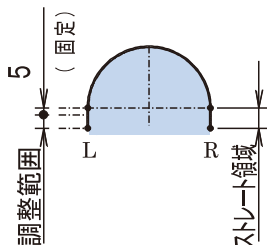


- ※図「ポジション番号」ご確認ください。  
 ※動作はSTEP1→STEP2→STEP3の順になります。  
 ※ステップ送り信号を入れる毎に(TESTスイッチを押す毎)に順番に動作します。  
 ※下端停留時間は上位コントローラにて設定してください。  
 ※第一原点はSTEP1のポジションです。  
 ※P0通過のタイミング及びP0到着のタイミングで頂点位置ズレ検出をしています。  
 ※No.15の詳細はお問い合わせください。

### ストローク調整範囲

| 機種          | 調整範囲 (mm) |
|-------------|-----------|
| X6303       | 0~5       |
| X6304       | 0~7       |
| X6305・6306  | 0~10      |
| X6307・X6308 |           |
| X6309       |           |
| X6310・X6311 | 0~15      |

- ※0.1mm単位で設定できます。  
 ※L・Rそれぞれ設定できます。



### 入出力仕様

| 名称       | 機能                 |  |  |  |  |  |
|----------|--------------------|--|--|--|--|--|
| ポジション出力1 | 移動ポイント(P0~P4)を上位   |  |  |  |  |  |
| ポジション出力2 | コントローラへ返します        |  |  |  |  |  |
| レディー出力   | ポジション出力、位置異常出力     |  |  |  |  |  |
| 原点復帰入力   | P0位置へ原点復帰します       |  |  |  |  |  |
| ステップ送り入力 | ステップ送り動作します        |  |  |  |  |  |
| 第一原点入力   | P0からP1~4のスタート位置に移動 |  |  |  |  |  |
|          | P1,2,3,4からP0への移動   |  |  |  |  |  |

| ポジション | P0 | P1 | P2 | P3 | P4 | 異常 |
|-------|----|----|----|----|----|----|
| 出力1   | ○  | ○  | ○  | -  | -  | -  |
| 出力2   | ○  | -  | -  | ○  | ○  | -  |
| レディ   | ○  | ○  | -  | ○  | -  | ○  |

### サイクルタイム一覧

| サイクルタイム (sec) | X6303S | X6304S | X6305S | X6303A | X6305A | X6304A | X6307A | X6306A | X6309A | X6308A | X6311A | X6310A | X6307W | X6306W | X6309W | X6308W | X6311W | X6310W |
|---------------|--------|--------|--------|--------|--------|--------|--------|--------|--------|--------|--------|--------|--------|--------|--------|--------|--------|--------|
| 0.26          | ○      |        |        |        |        |        |        |        |        |        |        |        |        |        |        |        |        |        |
| 0.28          | ○      |        |        |        |        |        |        |        |        |        |        |        |        |        |        |        |        |        |
| 0.3           | ○      | ○      |        |        |        |        |        |        |        |        |        |        |        |        |        |        |        |        |
| 0.32          | ○      | ○      | ○      | ○      |        |        |        |        |        |        |        |        |        |        |        |        |        |        |
| 0.36          | ○      | ○      | ○      | ○      |        |        |        |        |        |        |        |        |        |        |        |        |        |        |
| 0.4           | ○      | ○      | ○      | ○      | ○      |        |        |        |        |        |        |        |        |        |        |        |        |        |
| 0.45          | ○      | ○      | ○      | ○      | ○      |        |        |        |        |        |        |        |        |        |        |        |        |        |
| 0.5           | ○      | ○      | ○      | ○      | ○      | ○      |        |        |        |        |        |        | ○      | ●      |        |        |        |        |
| 0.55          | ○      | ○      | ○      | ○      | ○      | ○      |        |        |        |        |        |        | ○      | ●      |        |        |        |        |
| 0.6           | ○      | ○      | ○      | ○      | ○      | ○      | ○      |        |        |        |        |        | ○      | ○      |        |        |        | ●      |
| 0.65          | ○      | ○      | ○      | ○      | ○      | ○      | ○      | ○      |        |        |        |        | ○      | ○      |        |        |        | ●      |
| 0.7           | ○      | ○      | ○      | ○      | ○      | ○      | ○      | ○      | ○      |        |        |        | ○      | ○      |        |        |        | ○      |
| 0.75          | ○      | ○      | ○      | ○      | ○      | ○      | ○      | ○      | ○      | ○      |        |        | ○      | ○      |        |        |        | ○      |
| 0.8           | ○      | ○      | ○      | ○      | ○      | ○      | ○      | ○      | ○      | ○      |        |        | ○      | ○      |        |        |        | ○      |
| 0.85          |        | ○      | ○      | ○      | -      | -      | -      | -      | -      | -      | -      | -      | -      | -      | -      | -      | -      | -      |
| 0.9           |        | ○      | ○      | ○      | ○      | ○      | ○      | ○      | ○      | ○      |        |        | ○      | ○      |        |        |        | ○      |
| 1             |        |        | ○      | ○      | ○      | ○      | ○      | ○      | ○      | ○      |        |        | ○      | ○      |        |        |        | ○      |
| 1.1           |        |        |        |        | ○      | ○      | ○      | ○      | ○      | ○      |        |        | ○      | ○      |        |        |        | ○      |
| 1.2           |        |        |        |        |        | ○      | ○      | ○      | ○      | ○      |        |        | ○      | ○      |        |        |        | ○      |
| 1.4           |        |        |        |        |        |        | ○      | ○      | ○      | ○      |        |        | ○      | ○      |        |        |        | ○      |

- ※動作パターンNo.1, No.2を選択した場合の値です。  
 ※●印はロングモータのみです。

### 原点復帰

外部信号による原点復帰 (X63□□-ASで説明)

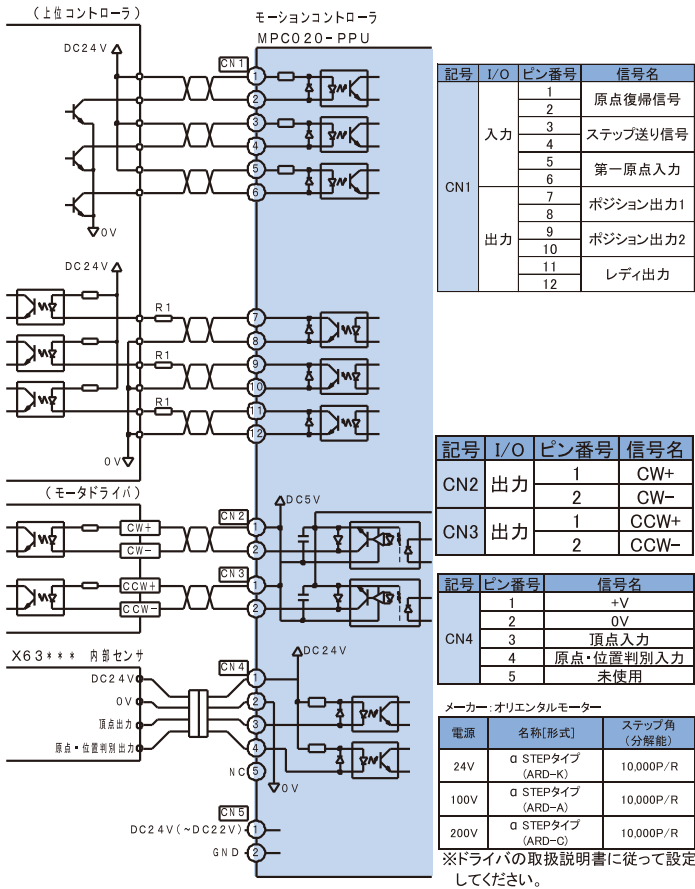
- CCWへZアームが移動し原点・位置判別センサが「ON」し、CWに移動しP0位置の頂点センサ「ON」にて停止します。(メカ原点)
- P1~4位置(図ポジション番号)を原点とする動作パターンの場合は、メカ原点復帰後必ず第一原点入力信号を入れてください。P0位置からは運転できません。  
 ※第一原点入力信号を再度入れると、P0位置に戻ります。
- ステップ動作中の各ポジション位置からの原点復帰も可能です。
- X63□□-LSの場合、CCWリミットセンサ「ON」まで動きます。装置側と干渉の無いようにご配慮ください。

TESTスイッチによる原点復帰

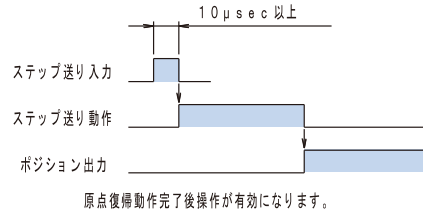
- 1.5秒間TESTスイッチを押すと原点復帰します。



## ■入出力回路



## ■タイミングチャート



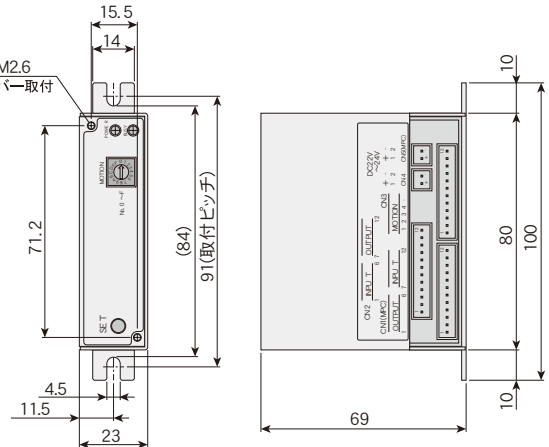
## ■エラー表示

| エラー            | LED表示 | 内容             |
|----------------|-------|----------------|
| 原点・位置判別センサ異常   |       | センサ未応答         |
| 頂点センサ異常        |       | センサ未応答         |
| 頂点位置異常(位置ズレ検出) |       | 頂点位置にてセンサ「OFF」 |

※ 頂点位置異常の解除には原点復帰をさせてください。

## ■寸法図

CADデータも用意しております。ホームページをご覧ください。



## 選定上の注意

- 電源ケーブルのみ付属しています。その他のコネクタ及びケーブルはお客様にてご用意ください。
- ◎中継ケーブルはお問い合わせください。
- ◎コネクタ（上記中継ケーブル使用される場合は不要）

| 名称        | ピン数 | コネクタ       | 端子         |
|-----------|-----|------------|------------|
| I/O       | 12  | 51103-1200 | 50351-8100 |
| CW        | 2   | 51103-0200 |            |
| CCW       | 2   | 51103-0200 |            |
| SENSOR    | 5   | 51103-0500 |            |
| DC24V(電源) | 2   | 51103-0200 |            |

メーカー・Molex

- 吸着エア等は上位コントローラで制御してください。
- PPU内蔵センサは本製品で使用します。電磁弁やインターロックなどの制御には、メカコントローラ（センサ&ドグ）をご利用ください。
- ブレーキ付モータの場合、ブレーキ制御はお客様にて対応してください。

## 使用上の注意

- ご使用前に必ず取扱説明書をよくお読みいただき、正しく安全にご使用ください。
- 製品の配線は「取扱説明書」で確認しおこなってください。
- モータドライバ、PPUの取扱説明書もお読みいただき、正しく配線の上ご使用ください。
- 機種及びパターン選択スイッチの設定は本体設置前におこなってください。
- ストローク及びサイクルタイムスイッチの設定は、テスト運転を繰り返しおこない正しくご使用ください。
- 各種スイッチ設定後誤ってスイッチを回す恐れのある場合、2ヶ所のタップ（M2.6）を利用してフタを製作し取付けてください。CADデータを用意しています。
- 下降端停留時間によっては、ホールド電流に切り替わり、アームが約0.1mmほど下降します。（ドライバのカタログ及び取説も合わせてご確認ください。）
- エラー解除方法
  - ・頂点異常が発生した場合は、運転を停止し干渉や破損の確認をおこなってください。頂点異常のエラーリセットは、TESTスイッチの長押し（1.5sec以上）もしくは外部入力の原点復帰信号にておこなうことができます。（いずれも原点復帰動作となります）
  - ・センサ異常はセンサの交換が必要となります。
- 電源投入後、約2秒間は信号を受け付けません。

・このカタログの掲載内容（製品仕様および諸言など）は製品改良のためにお断りなく変更することがあります。



株式会社 **マシンエンジニアリング**

〒399-4583 長野県上伊那郡南箕輪村2380-480

TEL 0265-76-0001 FAX 0265-76-9601

<https://www.meg.co.jp>

e-mail : [d-sales@meg.co.jp](mailto:d-sales@meg.co.jp)