

X63シリーズ ストローク増幅オプション 新登場！



- 従来のPPUにオプション機構として取り付けます。リンク機構により、水平方向ストロークが2倍になります。
- 上下方向は従来ストロークのまま、楕円形のアーチを描いて搬送します。
- Xストロークが±3mmの範囲で調整可能になります。(メカ調整)
- アンダーヘッドとオーバーヘッドの2種類の取付方向から選定。

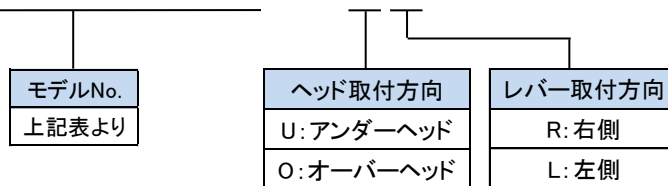
■バリエーション

モデルNo.	対象PPU	ストローク X × Z (mm)	
		X	Z
10FWS-E20	X6310FWS	200 (197~203)	36
11FWS-E22	X6311FWS	220 (217~223)	40
12FWS-E24	X6312FWS	240 (237~243)	42
13FWS-E26	X6313FWS	260 (257~263)	46

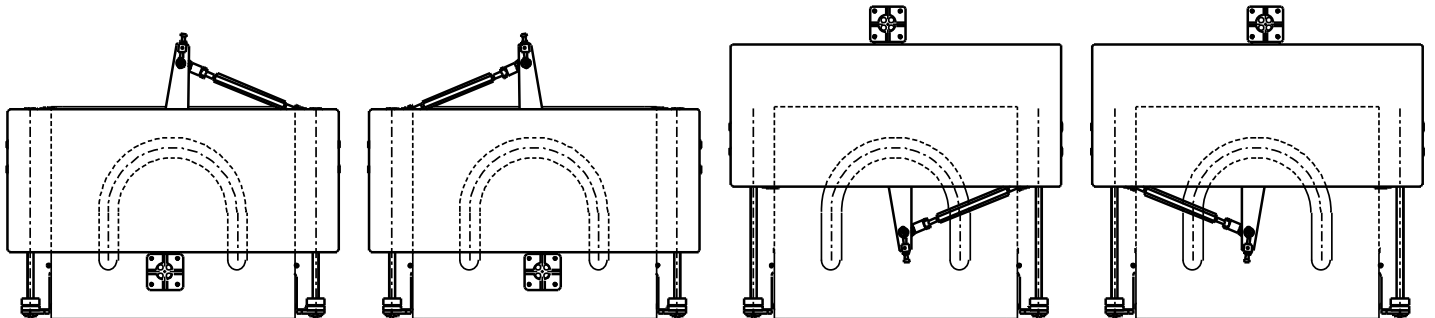
- X方向のストロークは、レバーの調整により、()内の寸法の範囲で、お客様にて変更できます。
- 上記バリエーションは、標準機種です。上記以外のストロークにつきましては、260mmまでの範囲で特注での制作も可能ですので、お問い合わせください。

製品記号の読み方

13FWS — E26 — UR



※ 本製品は、PPUX63FWSシリーズのオプション製品です。本型式にPPU本体は含まれておりません。PPU本体につきましては、PPU X63シリーズ カタログよりご選定ください。



ヘッド取付方向 U: アンダーヘッド
レバー取付方向 R: 右側

ヘッド取付方向 U: アンダーヘッド
レバー取付方向 L: 左側

ヘッド取付方向 O: オーバーヘッド
レバー取付方向 R: 右側

ヘッド取付方向 O: オーバーヘッド
レバー取付方向 L: 左側

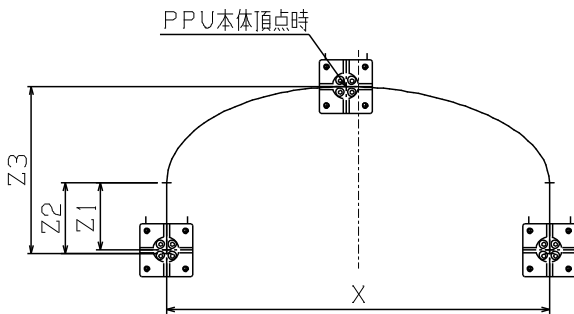
■性能

モデルNo.	ストローク (mm)			位置繰返し精度(mm)	単体質量 (kg)	合計質量 (PPU本体込) (kg)	
	X	Z1	Z2				Z3
		ストレート (使用範囲)	ストレート (メカント)				R動作含む
10FWS-E20	200	0~36	38.5	88.5	1.9	8.1	
11FWS-E22	220	0~40	41.8	96.8	1.9	8.1	
12FWS-E24	240	0~42	44.5	104.5	2	9.1	
13FWS-E26	260	0~46	48.5	113.5	2	9.1	

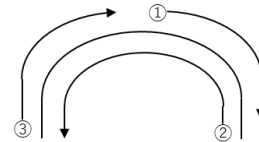
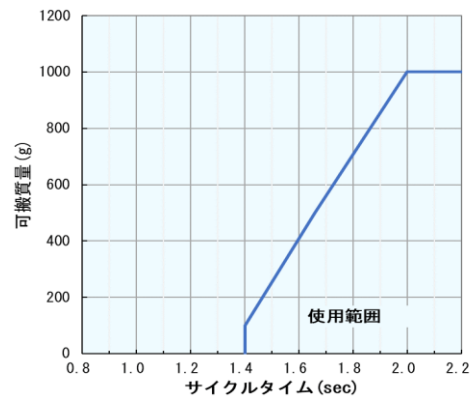
※1 1kg 搭載時の値。

■動作図

- レバー右側取付の場合、ストローク増幅オプションのトッププレートの動作図です。

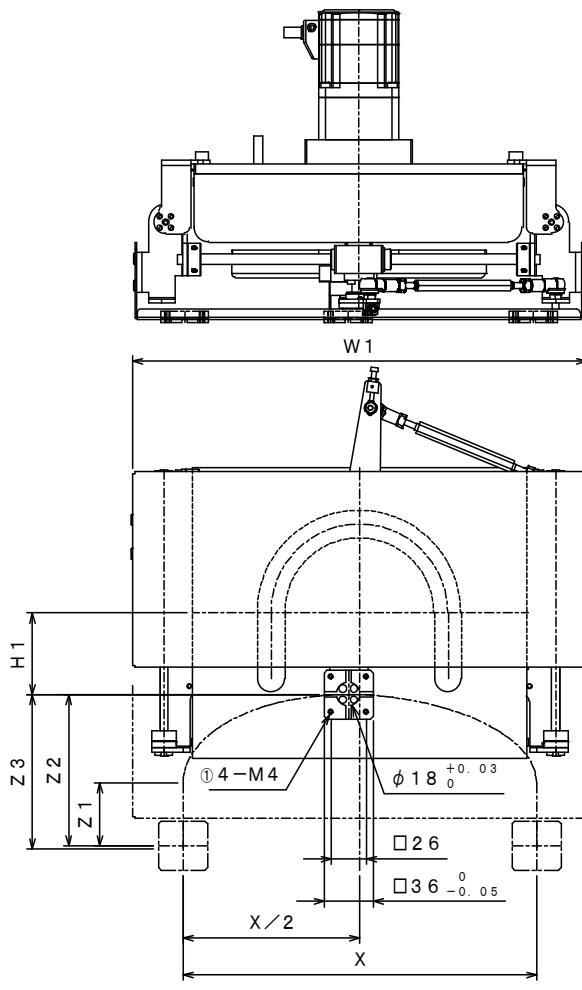


■サイクルタイムと可搬質量

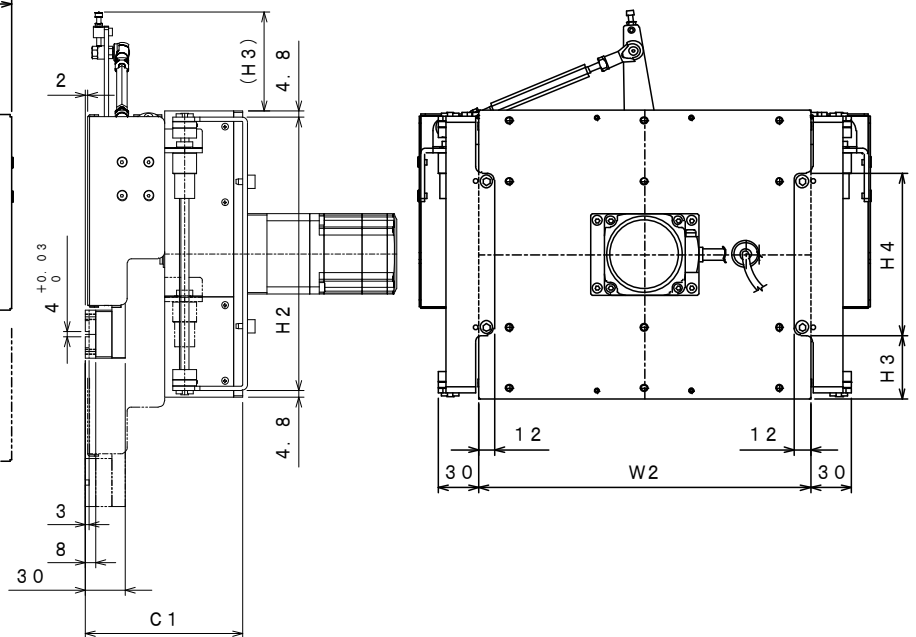


- モーションは頂点からスタートし、フルストロークで動作する場合は。
- 下降端停留各 0.02sec 含めた場合のサイクルタイムです。

■寸法図 (アンダーヘッド、レバー右側取付)



モデルNo.	X	Z1	Z2	Z3	W1	W2	H1	H2	H3	H4	C1
10FWS-E20	200	36	86	88.5	306	218	75	179.4	47	95	116
11FWS-E22	220	40	95	96.8	306	218	70	179.4	47	95	116
12FWS-E24	240	42	102	104.5	334	246	65	204.4	47	120	118
13FWS-E26	260	46	111	113.5	334	246	60	204.4	47	120	118



- オーバーヘッド取付の寸法図につきましては、お問い合わせください。
- PPU本体が頂点の時、ストローク増幅オプションのトッププレートは中心から外れた所に位置します。
- ブレーキ無しモータの場合、装置停止の際はヘッドを頂点位置に戻してください。頂点以外の位置で電源を切ると、ヘッドが落下し周辺機器及び製品の破損の恐れがあります。

・詳細仕様はお気軽にお問い合わせください。・掲載内容はお断りなく変更することがあります。

株式会社 **メグ**

〒399-4583 長野県上伊那郡南箕輪村2380-480

TEL 0265-76-0001 FAX 0265-76-9601

<https://www.meg.co.jp>

e-mail : d-sales@meg.co.jp

20231020