

フレキシブル搬送のご提案

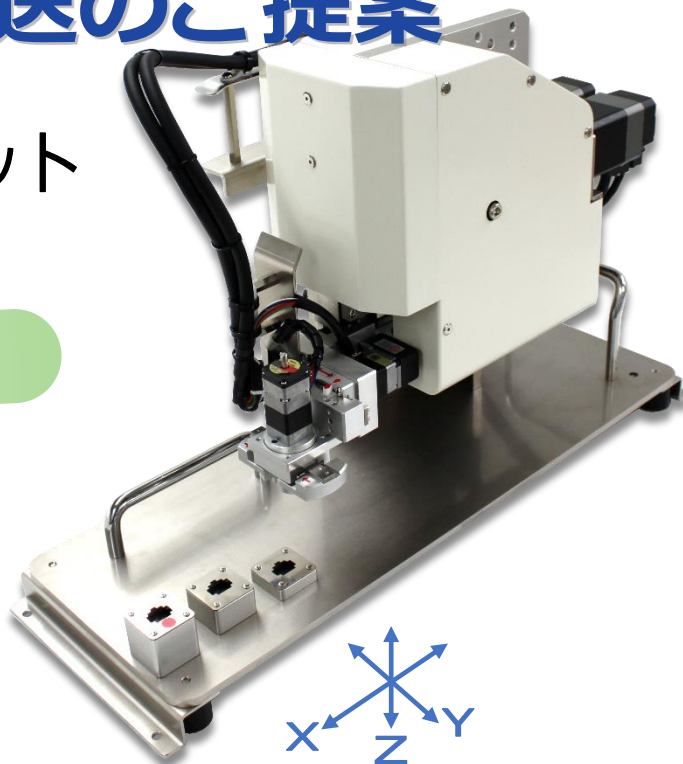
ピック&プレースユニット

フレキシブルタイプ

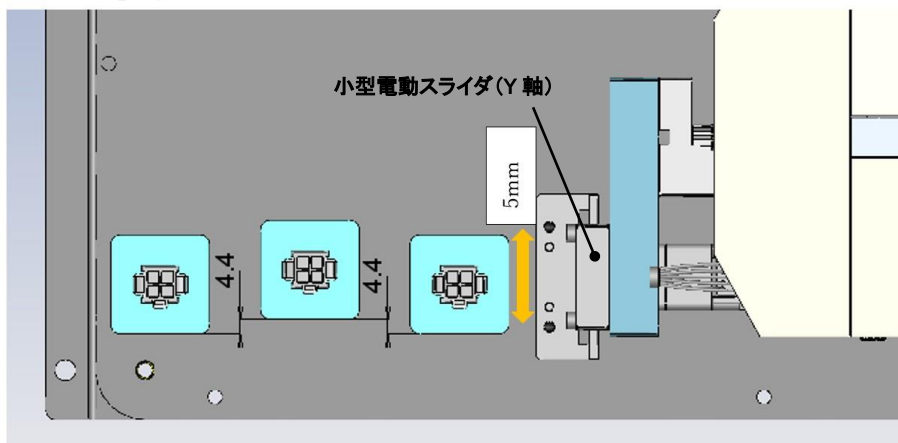
サイクルタイム **1.0** 秒!



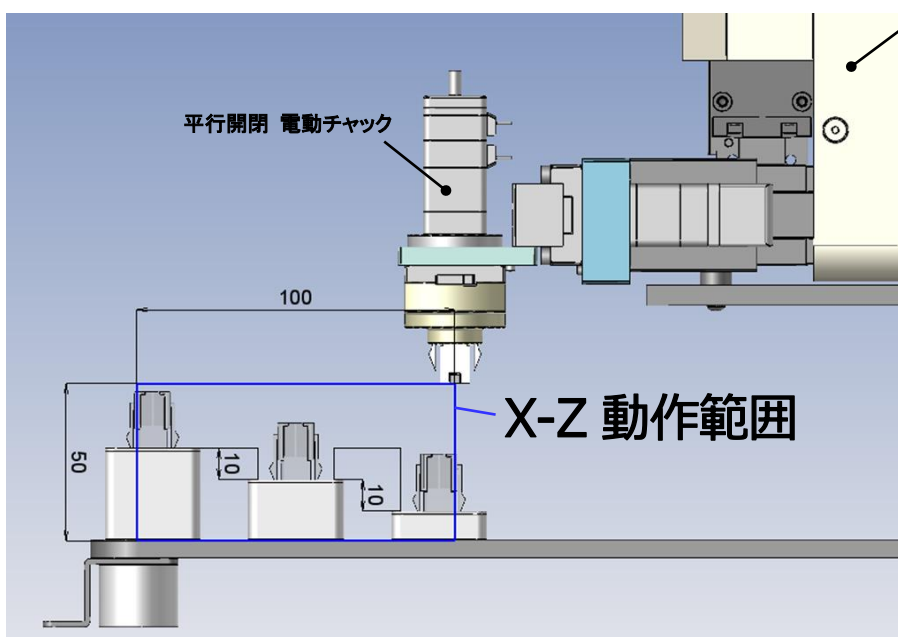
Y 軸補正ユニット&電動チャック



デモ事例



ピック&プレース
フレキシブルタイプ
PPF10050

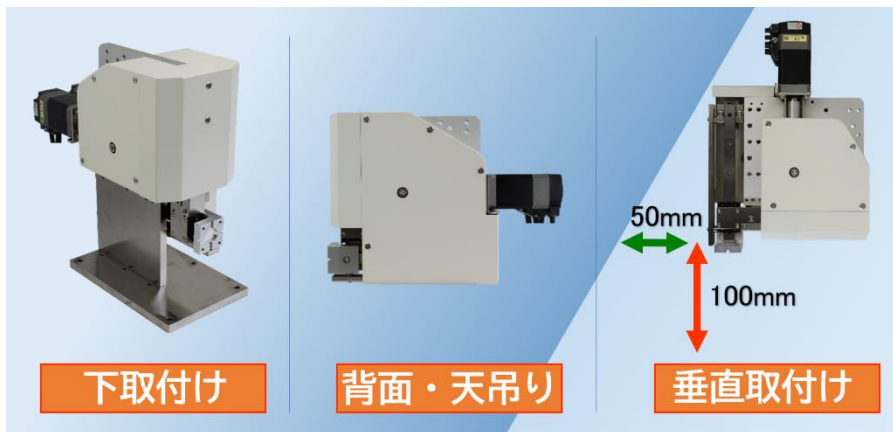


前後 100mm・上下 50mm の
範囲で自由な位置に動作。

高さ違い、多点間搬送、ポ
イント微調整が可能に。

さらに、小型電動スライダで
Y 軸方向も調整可能。

PPU フレキシブルタイプ PPF10050



型式: PPF10050

ストローク(前後 使用範囲): ~100mm

ストローク(上下 使用範囲): ~50mm

最大可搬質量: 1kg

モーター 下記より選択

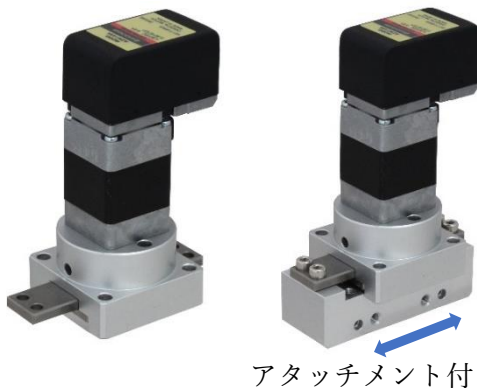
AZM48AK

AZM48AC

AZM46MC-PS5

等速バックラッシレスカムを内蔵し、パルス量で前後および上下のストロークを任意の位置に設定できるフレキシブル PPU です。定点搬送、多点搬送、供給高さ切り替えなど様々な用途に活躍します。

小型電動スライダ (参考出品)



アタッチメント付

- ・ストローク 5mm(等速カム)
- ・モーター 下記より選択
- ARM14SBK
- AZM14AK
- ・送り時間 0.2sec(200g)

実績あるエスケープメントからの新シリーズ



電動チャック (参考出品)



・ストローク 10mm(等速カム)

・モーター 下記より選択

把持力 1.2N 仕様

ARM14SBK

AZM14AK

把持力 2 N 仕様

ARM15SBK

AZM15AK

注1. 把持力はモーターの電流値が 50% の場合の値です。

注2. 制御には位置決め機能付タイプのドライバが必要です。

詳細をお知りになりたい方、ご使用を検討されている方はこちらにご連絡ください。

d-sales@meg.co.jp

株式会社 **マシンエンジニアリング**

〒399-4583 長野県上伊那郡南箕輪村2380-480 <https://www.meg.co.jp>

TEL 0265-76-0001 FAX 0265-76-9601

e-mail : d-sales@meg.co.jp

20230616