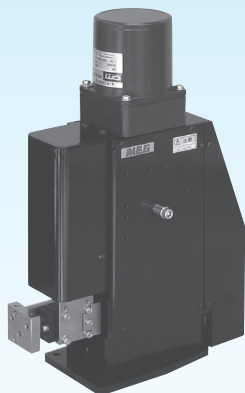


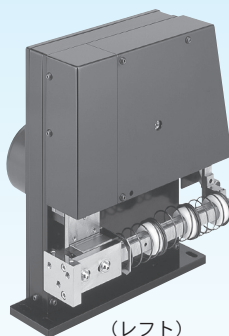
## スタンダードタイプ ストローク:100×30 / 100×50 (mm)

APU  
カム駆動式

100×30  
100×50

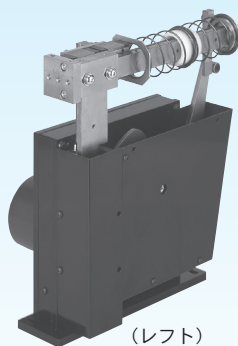


センタキャリ



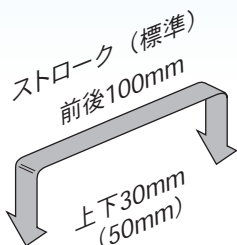
(レフト)

サイドキャリ



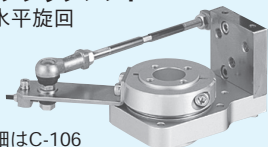
(レフト)

サイドキャリ  
オーバヘッド



### 旋回アタッチメント

90°水平旋回



詳細はC-106

### ■ バリエーション (数字はストローク)

モデルNo.	キャリ方式	サイド			ページ
		センタ	レフト	ライト	
X6091A		100×30			C-58
X6091SA		100×50			C-62
X6071L			100×30		C-66
X6071R				100×30	C-66
X6071SL			100×50		C-70
X6071SR				100×50	C-70
X6071WL	高剛性		100×30		C-74
X6071WR	高剛性			100×30	C-74
X6071WSL	高剛性		100×50		C-74
X6071WSR	高剛性			100×50	C-74
X6074HSL	高荷搬		100×50		C-80
X6074HSR	高荷搬			100×50	C-80

※ サイドキャリタイプは外部入力オプションを用意しています。  
※ サイドキャリオーバヘッドタイプはホームページをご覧ください。

### ■ リニアガイド

X・Z軸にリニアガイドを採用。ボールプッシュガイドに比べ、剛性が向上し位置繰返し精度がアップ。より安定した供給・排出作業が可能になります。

### ■ 本体取付用基準溝

取付部にキー溝を追加。取り付けの基準にすることで再現性が向上します。

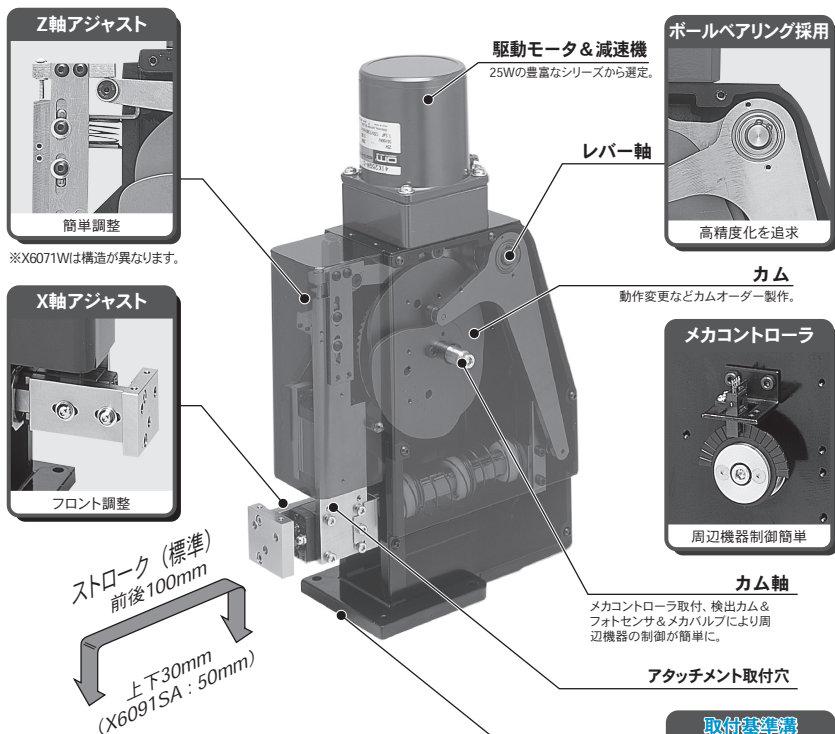
### ■ 板カム駆動機構

加速度のスムーズな変化により高速時の躍動を防止し、微妙なタイミングによる無駄のない動きを実現します。動作やタイミング変更はカムオーダー製作で可能です。

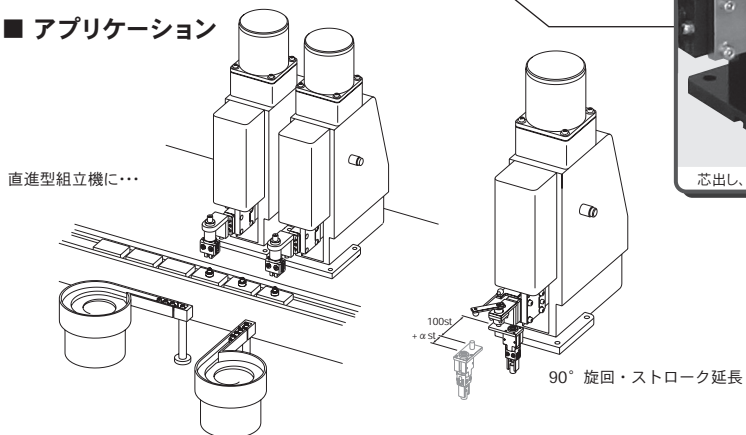
### ■ 便利に使える

トップブロックにワークピース姿勢変換などの様々なアタッチメントが取り付けられる特徴を備えたアーム構造です。取付穴を標準で用意しました。モータは、電子/電磁ブレーキ付きやインバータ制御の特注品も可能です。

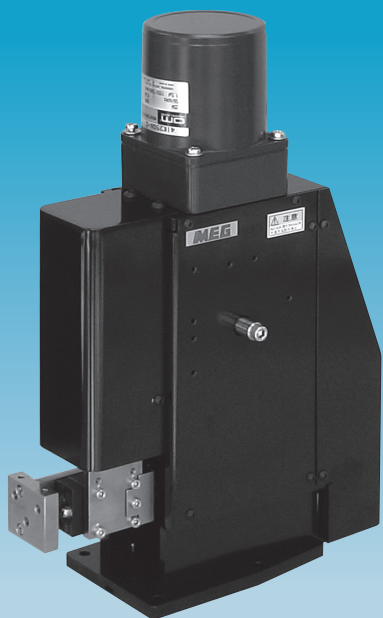
■ 機構説明 X 6091A (外観は一部異なります)



■ アプリケーション



## X6091A ストローク : 100 × 30 (mm)



- **高速性向上**  
最速サイクルタイムを1.2秒⇒1.0秒に高速化しました。
- **旋回アタッチメント**  
ワークの90° 水平旋回が供給中に出来ます。  
※詳細はC-106
- **カム駆動方式だから高速安定モーションを実現しています。**
- **ご希望の多い本体取付基準を設けました。**

### 仕様

モデルNo.	X6091A
ストローク (最大)	前後100mm 上下30mm
位置繰り返し精度	±0.015mm
標準モータ	インダクション100V/200V 25W 単相・三相(※)
付属センサ	原点フォトマイクロセンサ
本体質量	11.2kg
標準塗装色	黒 (マンセル N1 相当)
使用周囲温度	5~50℃
使用周囲湿度	85%以下 (結露なきこと)
潤滑油	コスモグリース、ダイナマックス EP No.1

※ モータ型式は使用条件により変わります。

### 製品記号の読み方

X6091A- **LD** - **200** - **60** - **1.2** - **H** -   

PPUモデルNo.

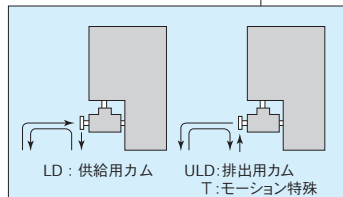
記号	使用電圧
100	100V単相
200	200V単相
0.2	200V三相

記号	周波数
50	50Hz
60	60Hz

サイクルタイム	(注1)	
	50Hz	60Hz
1.0	○	○
1.2	○	○
1.4	○	
1.6		○
1.9	○	○
2.3	○	○
2.7	○	

記号	トッププレート
—	標準付
H	Hサイズ

(参照NO.)



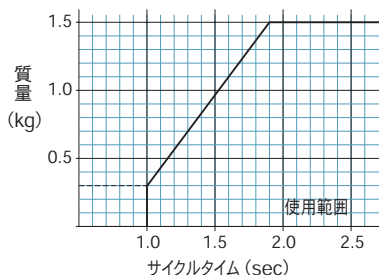
(sec)

H-5の技術サポートシートにその他の要求仕様を記入しお問い合わせください。  
参照 No. は当社発行の仕様書番号です。ご注文時この No. もお知らせください。  
選定・取付・使用に関する注意事項及び機器構成についてはC-94~をお読みください。  
注1)表は標準モータと減速機での値です。○印以外の値にはオプションのインバータで対応可能です。



### ■ サイクルタイムと可搬質量(チャック質量を含む)

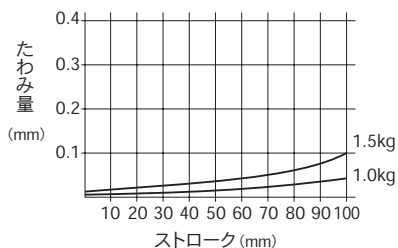
質量オーバーでの使用はトラブルの原因となりますのでご注意ください。



※停止にはオプションのブレーキが必要です。

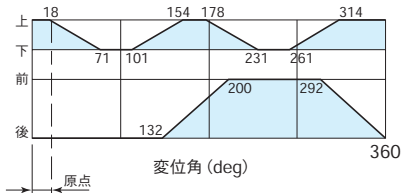
### ■ たわみ量 (参考値)

下図は 1.0kg と 1.5kg の負荷をヘッドに取り付けた時の下方向へのたわみ量です。

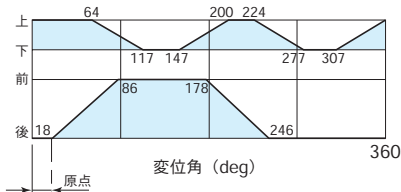


### ■ 動作タイミング

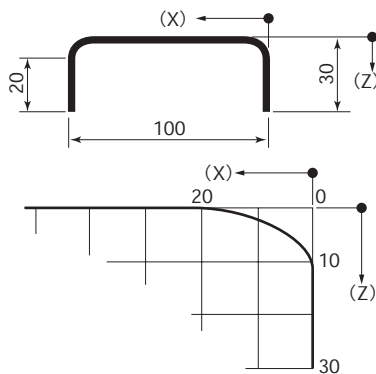
(1) 供給用カム (LD)



(2) 排出用カム (ULD)

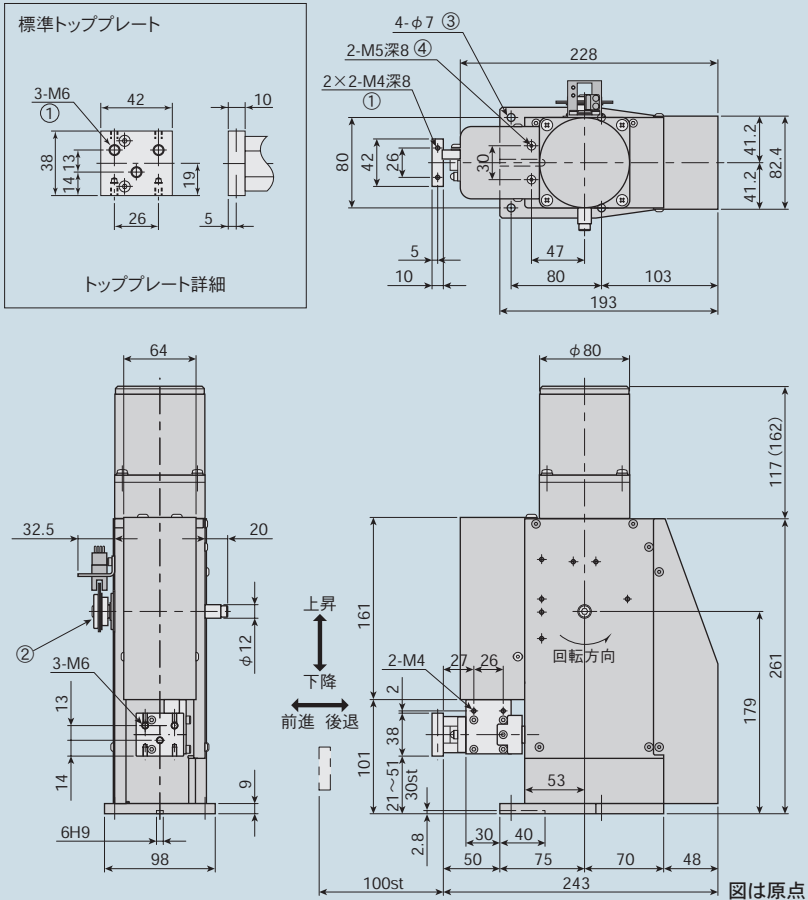


### ■ オーバーラップ量



## X6091A

### ■ 寸法図



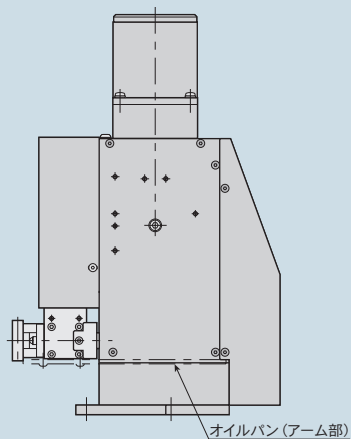
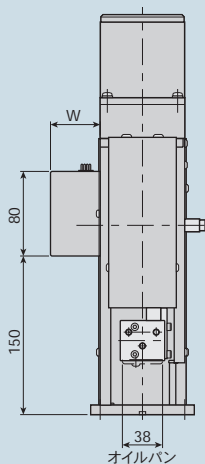
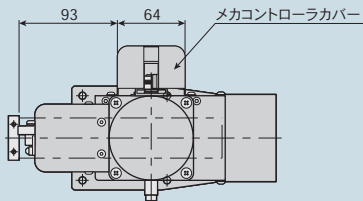
- チャックや真空パッドなどのツールは、アーム先端のトッププレート①取付穴 (寸法図) を利用して固定します。
  - 原点検出はカム軸に取り付けられたメカコントローラ②によりおこないます。(詳細 C-102)
  - 本体は③の取付穴を利用して固定します。
  - 真空発生器や真空スイッチなどは④の取付穴を利用して固定します。
  - Z軸にアタッチメントなどを取り付ける場合は、Z軸の2-M4タップを利用してください。(詳細 C-94)
- ※ ( ) 寸法は電磁ブレーキ付モータの場合です。



## ■ 各種オプション付 寸法図

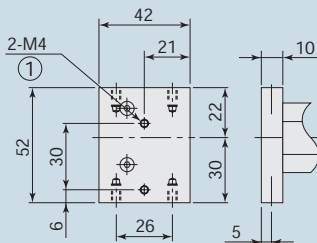
H-5 の技術サポートシートにオプションの要求仕様を記入しご注文ください。

メカコントローラカバー	
ドグ取付数	W
1~3	47
4~6	75



●ワークを 90°水平回転させる、回転アタッチメントは C-106 ページ

## ■ H サイズ トッププレート



トッププレート詳細