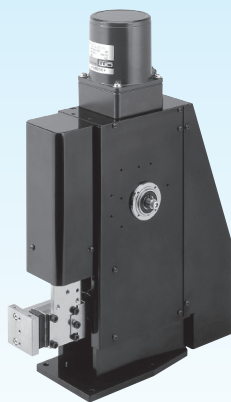


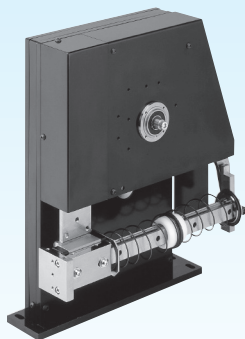
セミロングタイプ ストローク: 160 × 35 / 160 × 50 (mm)

APU
カム駆動式

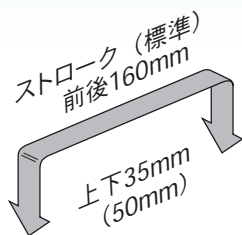
160 × 35
160 × 50



センタキャリ



サイドキャリ
(写真はレフトキャリタイプ)



■ バリエーション (数字はストロークを示す)

モデルNo.	キャリ方式	センタ		サイド		ページ
		レフト	ライト	レフト	ライト	
X6094		160×35				C-86
X6094S		160×50				C-86
X6074L			160×35			C-90
X6074R				160×35		C-90
X6074SL			160×50			C-90
X6074SR				160×50		C-90

※サイドキャリタイプは外部入力オプションを留意しています。
※サイドキャリは上下 70mm ストロークの X6074SS も
用意しています。詳細はお問い合わせください。

■ 高剛性・長寿命

レバー支点のメタル軸受けをベアリングガイド化。カム側カムフォロアのサイズアップ化。駆動ギアの高剛性化 (X6094, 94S) X-Zアームの構造全面見直しなど旧モデルに比べ高剛性化を徹底して追及しました。旧モデルより可搬質量の向上や長寿命化を実現します。

■ 簡単位置調整

X 軸の位置合わせはトッププレートのアーム固定ネジ部でおこなえフロント調整で作業の容易化を実現します。
Z 軸の位置合わせは上部 (内部) のアジャストネジにより簡単に調整できます。

■ メンテナンス性向上

サイドキャリのグリス補給は従来、カバー全体をはずす必要がありましたが、新型はフロントカバーを外すのみでグリス補給が容易にできます。センタキャリのグリス補給は従来通りフロントカバーを外すのみで補給できる容易さを維持しています。

■ S タイプ (上下 50) で用途拡大

センタキャリは従来、ボールプッシュガイドタイプのみで S タイプを留意していましたが、新型はリニアガイドで S タイプを実現しました。さらに、新たにサイドキャリタイプにも追加し、幅広いニーズに対応します。

■ 本体取付用基準溝

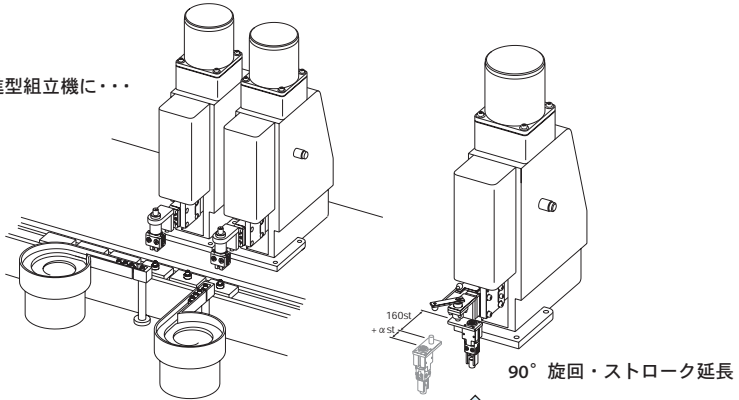
取付部にキー溝を追加。
取り付けの基準にすることで再現性が向上します。

■ SS タイプの上下 70mm

サイドキャリの X6074SS は上下 70mm まで動作。長尺ワークや深い場所へのワーク供給にも活躍します。詳細はお問い合わせください。

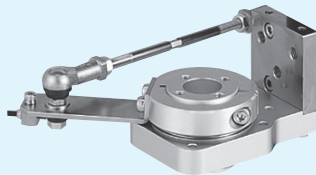
■ アプリケーション

直進型組立機に...



90° 旋回・ストローク延長

オプション追加



旋回アタッチメント

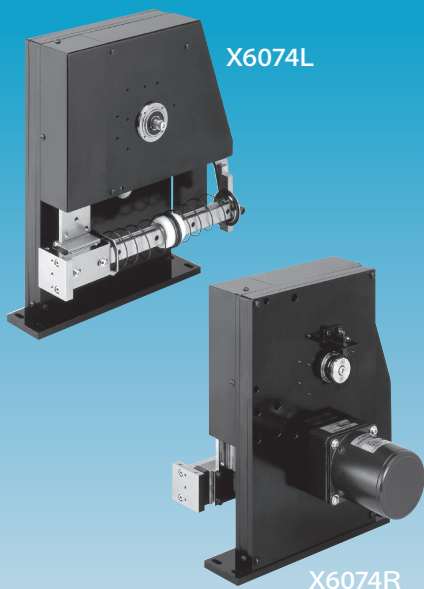
— 90°水平旋回 —

- ワークの姿勢変換
- ワークの位置変換

対象機種

- X6094, X6094S,
X6074L, X6074R
詳細はC-106

X6074・X6074S ストローク: 160×35 / 160×50 (mm)



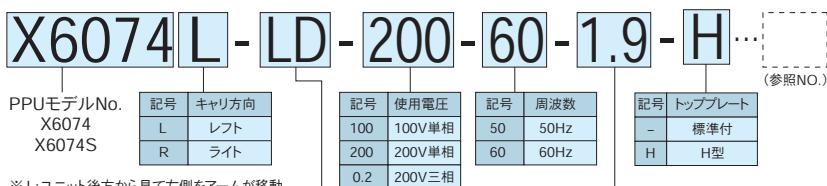
外部入力オプションも用意

- **旋回アタッチメント**
ワークの 90°水平旋回が供給中に出来ます。
※詳細は C-106
- **外部入力オプション**
モータ部を外部入力に変更するオプションを用意。モータの配置を変更することでスリムなレイアウトが可能です。
※詳細はお問い合わせください。
- **カム駆動方式だから高速安定モーションを実現しています。**
- **作動部の GD² が小さく高速・高精度を維持します。**

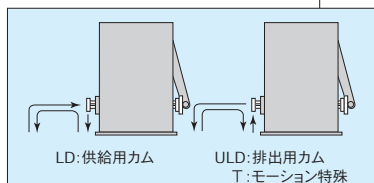
仕様

モデルNo.	X6074	X6074S
前後ストローク(最大)	160mm	
上下ストローク(最大)	35mm	50mm
位置繰り返し精度	±0.015mm	
標準モータ	インダクション100V/200V 25W単相	
付属センサ	原点フォトマイクロセンサ	
本体質量	18.0kg	
標準塗装色	黒 (マンセル N1 相当)	
使用周囲温度	5~50℃	
使用周囲湿度	85%以下 (結露なきこと)	
潤滑油	コスモグリース、ダイナマックス EP No.1	

製品記号の読み方



※ L: ユニット後方から見て左側をアームが移動
※ R: ユニット後方から見て右側をアームが移動



(注1)

サイクルタイム	50Hz	60Hz
1.6	○	
1.9		○
2.3	○	○
2.7	○	○
3.3	○	

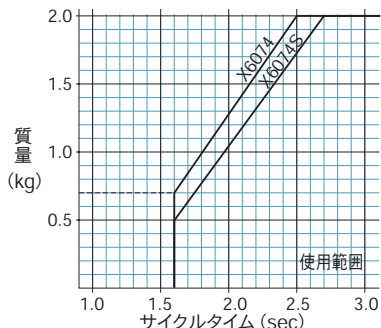
(sec)

H-5の技術サポートシートにその他の要求仕様を記入しお問い合わせください。
参照 No. は当社発行の仕様書番号です。ご注文時この No. もお知らせください。
選定・取付・使用に関する注意事項及び機器構成については C-94~をお読みください。
注 1) 表は標準モータと減速機での値です。○印以外の値にはオプションのインバータで対応可能です。



■ サイクルタイムと可搬質量(チャック質量を含む)

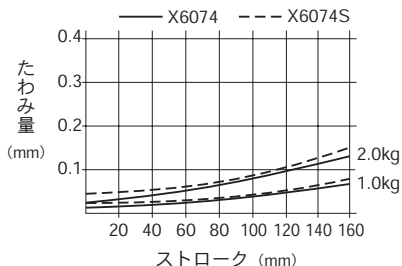
質量オーバでの使用はトラブルの原因となりますのでご注意ください。



※停止にはオプションのブレーキが必要です。

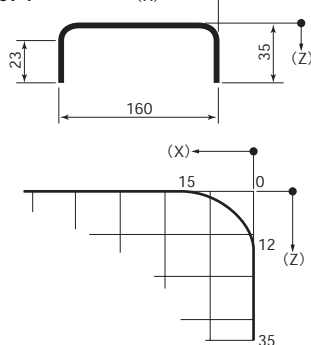
■ たわみ量 (参考値)

下図は 1.0kg と 2.0kg の負荷をヘッドに取り付けた時の下方向へのたわみ量です。

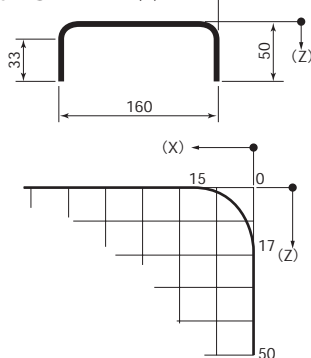


■ オーバラップ量

X6074

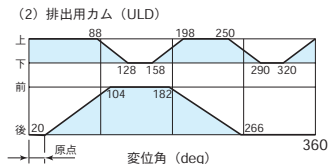
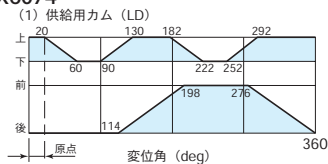


X6074S

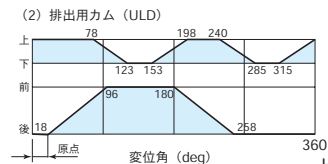
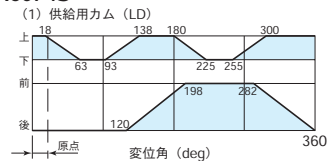


■ 動作タイミング

X6074



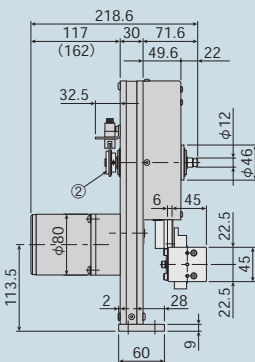
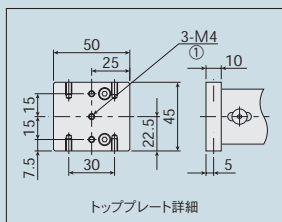
X6074S



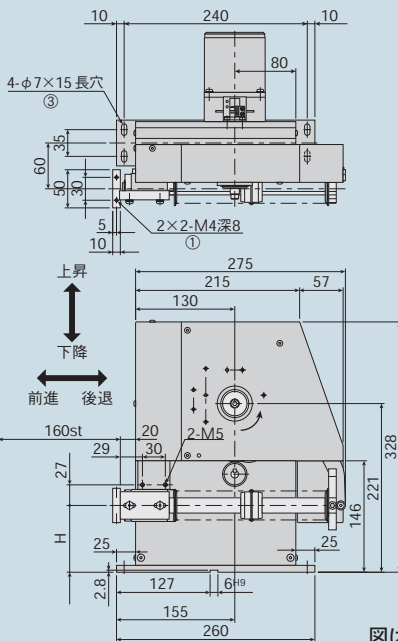
H-5 の技術サポートシートに要求仕様を記入しご注文ください。

X6074L・X6074SL

■ 寸法図 (レフトキャリア)

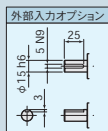
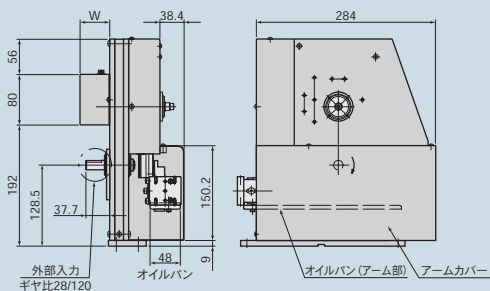


	H	ストローク
X6074	52.5~87.5	35
X6074S	47.5~97.5	50



- チャックや真空パッドなどのツールは、アーム先端のトッププレート①取付穴 (寸法図) を利用して固定します。
- 原点検出はカム軸に取り付けられたメカコントローラ②によりおこないます。(詳細 C-102)
- 本体は③の取付穴を利用して固定します。
- Z軸にアタッチメントなどを取り付ける場合は、Z軸の2-M5タップを利用してください。(詳細 C-94)
※ () 寸法は電磁ブレーキ付モータの場合です。

■ 各種オプション付 寸法図 (レフトキャリア)



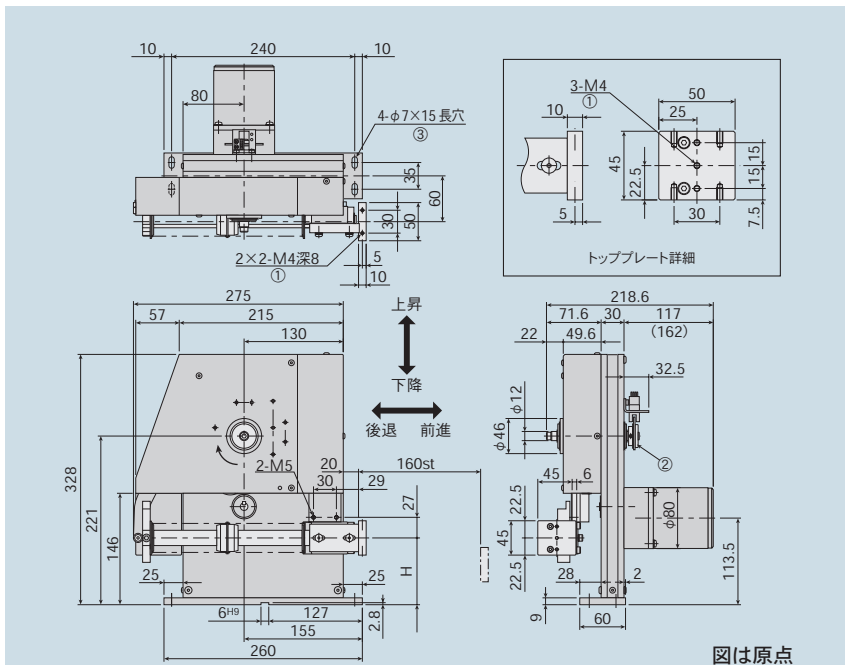
メカコントローラカバー	
取り付け数	W
1~3	47
4~6	75

- ワークを90°水平回転させる、回転アタッチメントはC-106ページ



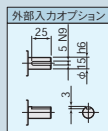
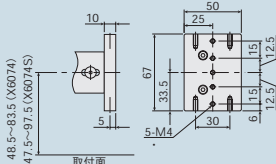
X6074R・X6074SR

■ 寸法図 (ライトキャリア)



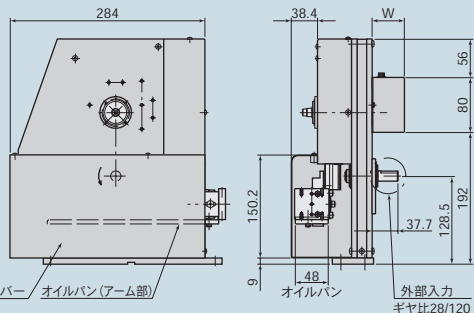
	H	ストローク
X6074	52.5~87.5	35
X6074S	47.5~97.5	50

■ H サイズ トッププレート (レフト・ライト同寸法)



メカコンローラカバー トク取付数	W
1~3	47
4~6	75

■ 各種オプション付 寸法図 (ライトキャリア)



●ワークを 90°水平回転させる、回転アタッチメントは C-106 ページ