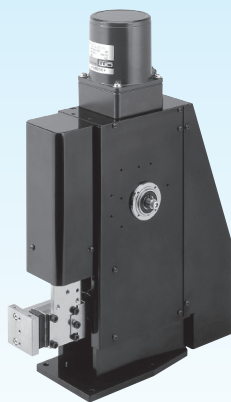


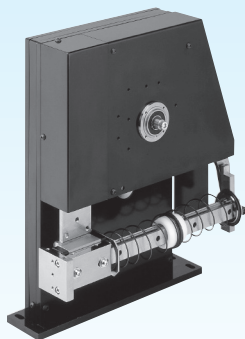
セミロングタイプ ストローク: 160 × 35 / 160 × 50 (mm)

PPU
カム駆動式

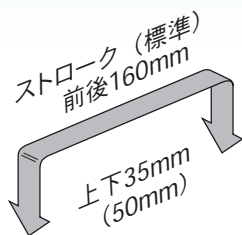
160 × 35
160 × 50



センタキャリ



サイドキャリ
(写真はレフトキャリタイプ)



■ バリエーション (数字はストロークを示す)

モデルNo.	キャリ方式	サイド		ページ
		センタ	レフト	
X6094		160×35		C-86
X6094S		160×50		C-86
X6074L			160×35	
X6074R			160×35	C-90
X6074SL			160×50	
X6074SR			160×50	C-90

※サイドキャリタイプは外部入力オプションを留意しています。
※サイドキャリは上下 70mm ストロークの X6074SS も
用意しています。詳細はお問い合わせください。

■ 高剛性・長寿命

レバー支点のメタル軸受けをベアリングガイド化。カム側カムフォロアのサイズアップ化。駆動ギアの高剛性化 (X6094, 94S) X-Zアームの構造全面見直しなど旧モデルに比べ高剛性化を徹底して追及しました。旧モデルより可搬質量の向上や長寿命化を実現します。

■ 簡単位置調整

X軸の位置合わせはトッププレートのアーム固定ネジ部でおこなえフロント調整で作業の容易化を実現します。
Z軸の位置合わせは上部 (内部) のアジャストネジにより簡単に調整できます。

■ メンテナンス性向上

サイドキャリのグリス補給は従来、カバー全体をはずす必要がありましたが、新型はフロントカバーを外すのみでグリス補給が容易にできます。センタキャリのグリス補給は従来通りフロントカバーを外すのみで補給できる容易さを維持しています。

■ Sタイプ (上下 50) で用途拡大

センタキャリは従来、ボールプッシュガイドタイプのみでSタイプを留意していましたが、新型はリニアガイドでSタイプを実現しました。さらに、新たにサイドキャリタイプにも追加し、幅広いニーズに対応します。

■ 本体取付用基準溝

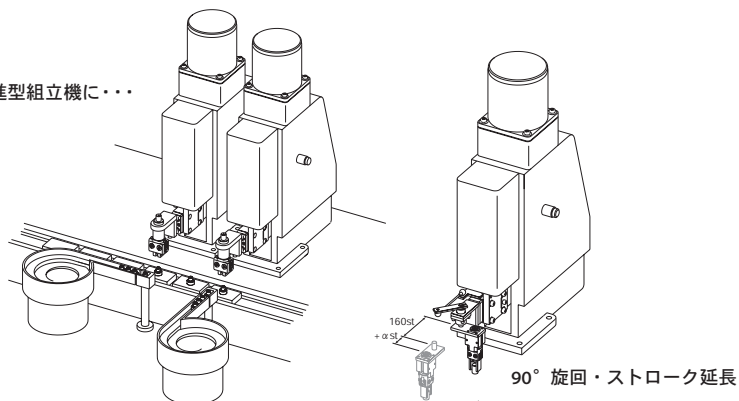
取付部にキー溝を追加。
取り付けの基準にすることで再現性が向上します。

■ SSタイプの上下 70mm

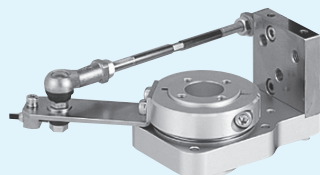
サイドキャリの X6074SS は上下 70mm まで動作。長尺ワークや深い場所へのワーク供給にも活躍します。詳細はお問い合わせください。

■ アプリケーション

直進型組立機に...



オプション追加



旋回アタッチメント

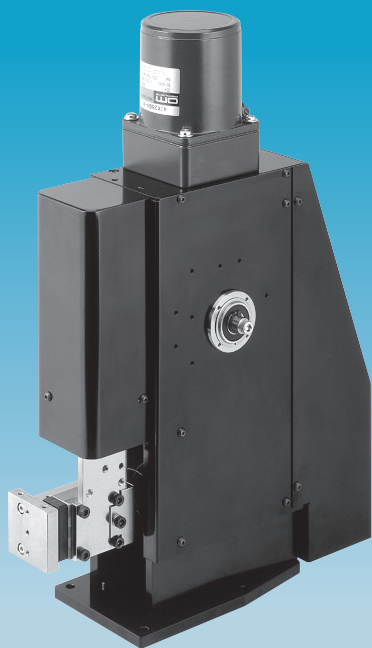
— 90°水平旋回 —

- ワークの姿勢変換
- ワークの位置変換

対象機種

- X6094, X6094S,
X6074L, X6074R
詳細はC-106

X6094・X6094S ストローク: 160×35 / 160×50 (mm)



- **旋回アタッチメント**
ワークの90°水平旋回が供給中に出来ます。
※詳細は C-100
- カム駆動方式だから高速安定モーションを実現しています。
- 作動部のGD²が小さく高速・高精度を維持します。
- 細部にいたるまで徹底して無駄を省いた設計で低価格を実現しました。

仕様

モデルNo.	X6094	X6094S
前後ストローク(最大)	160mm	
上下ストローク(最大)	35mm	50mm
位置繰り返し精度	±0.015mm	
標準モータ	インダクション100V/200V 25W単相	
付属センサ	原点フォトマイクロセンサ	
本体質量	17.0kg	
標準塗装色	黒 (マンセル N1 相当)	
使用周囲温度	5~50℃	
使用周囲湿度	85%以下 (結露なきこと)	
潤滑油	コスモグリース、ダイナマックス EP No.1	

製品記号の読み方

X6094 - LD - 200 - 60 - 1.6 - H - () (参照NO.)

PPUモデルNo.
X6094
X6094S

記号	使用電圧
100	100V単相
200	200V単相
0.2	200V三相

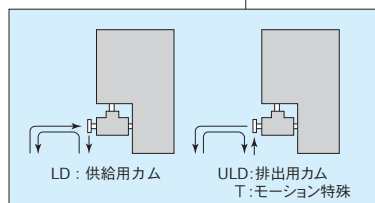
記号	周波数
50	50Hz
60	60Hz

記号	トッププレート
-	標準付
H	H型

(注1)

サイクルタイム	50Hz	60Hz
1.6		○
1.9	○	○
2.3	○	○
2.7	○	

(sec)

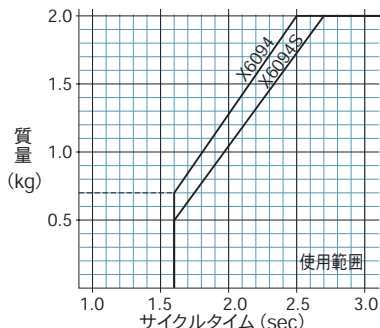


H-5の技術サポートシートにその他の要求仕様を記入しお問い合わせください。
参照No.は当社発行の仕様書番号です。ご注文時このNo.もお知らせください。
選定・取付・使用に関する注意事項及び機器構成についてはC-94~をお読みください。
注1)表は標準モータと減速機での値です。○印以外の値にはオプションのインバータで対応可能です。



■ サイクルタイムと可搬質量(チャック質量を含む)

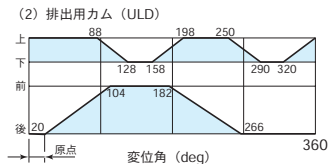
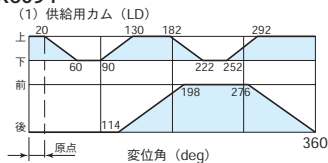
質量オーバでの使用はトラブルの原因となりますのでご注意ください。



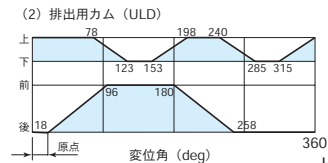
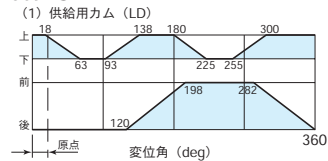
※停止にはオプションのブレーキが必要です。

■ 動作タイミング

X6094

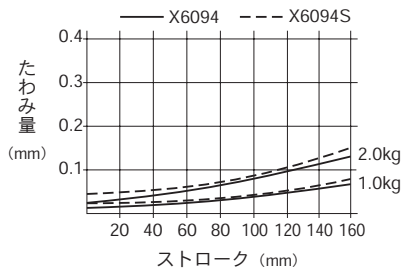


X6094S



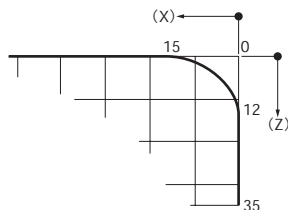
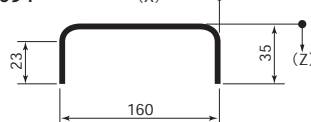
■ たわみ量 (参考値)

下図は 1.0kg と 2.0kg の負荷をヘッドに取り付けた時の下方向へのたわみ量です。

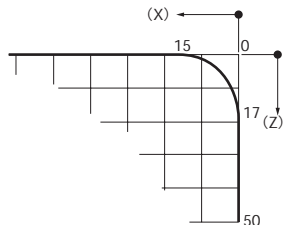
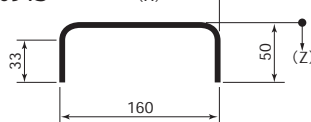


■ オーバラップ量

X6094



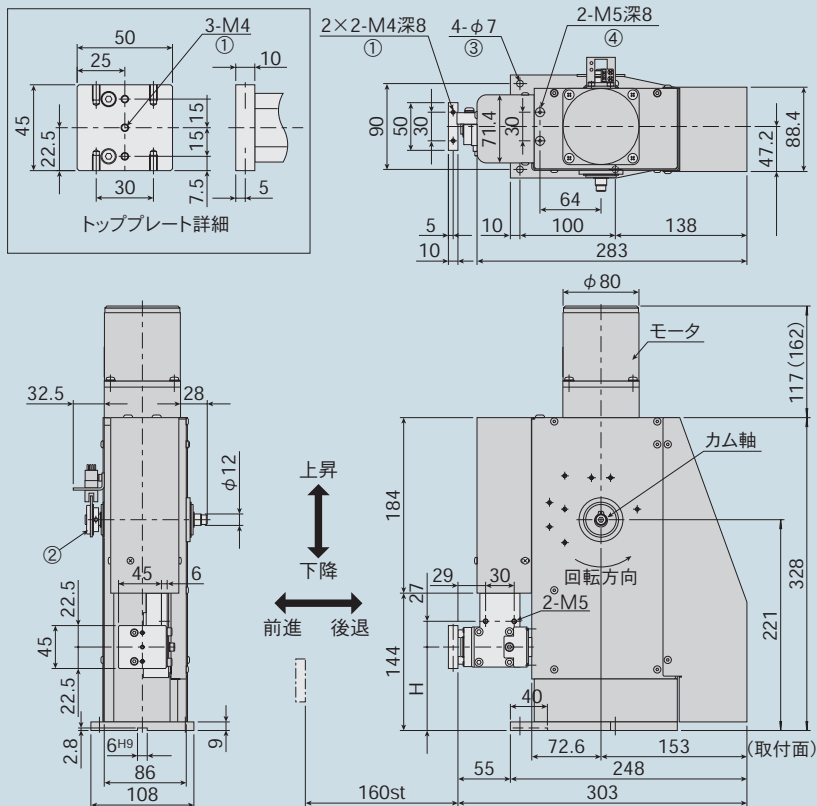
X6094S



H-5 の技術サポートシートに要求仕様を記入しご注文ください。

X6094・X6094S

■ 寸法図



図は原点

	H	ストローク
X6094	52.5~87.5	35
X6094S	47.5~97.5	50

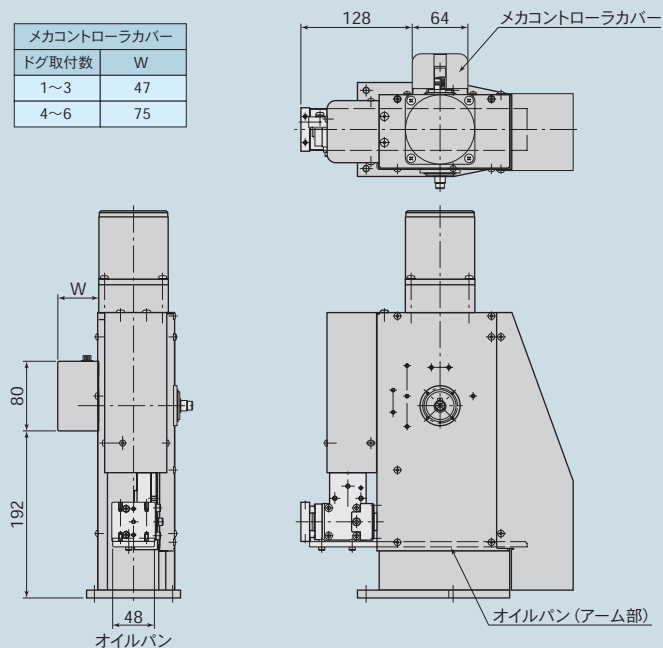
- チャックや真空パッドなどのツールは、アーム先端のトッププレート①取付穴（寸法図）を利用して固定します。
- 原点検出はカム軸に取り付けられたメカコントローラ②によりおこないます。（詳細 C-102）
- 本体は③の取付穴を利用して固定します。
- 真空発生器や真空スイッチなどは④の取付穴を利用して固定します。（フタネジを外してご使用ください）
- Z軸にアタッチメントなどを取り付ける場合は、Z軸の2-M5タップを利用してください。（詳細 C-94）
※（ ）寸法は電磁ブレーキ付モータの場合です。



■ 各種オプション付 寸法図

H-5 の技術サポートシートにオプションの要求仕様を記入しご注文ください。

メカコントローラカバー	
ドグ取付数	W
1~3	47
4~6	75



●ワークを90°水平回転させる、回転アタッチメントはC-106ページ

■ H サイズ トッププレート

