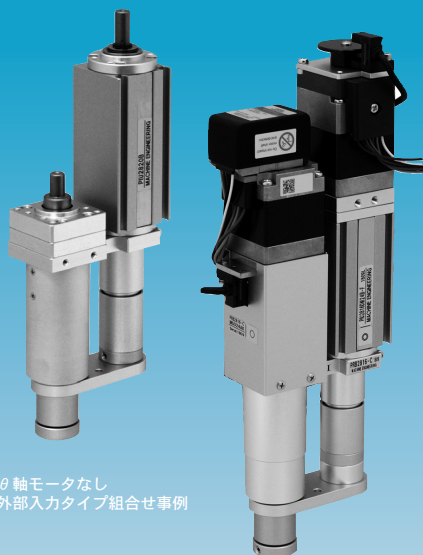


θ軸 オプション (PRB ボールスプライン ジョイントタイプ)



θ軸モータなし
外部入力タイプ組合せ事例

θ軸 αSTEP ARモータ付き
PIUダイレクトタイプ組合せ事例

回転方向バックラッシレス

ストローク8・12・16・20mm
ピックアップユニット本体サイズ
□28mmの8・12・16・20stに
取付可能。

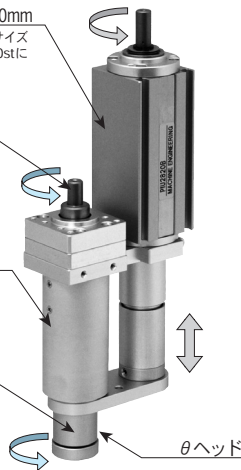
θ 用入力軸

ステッピングモータ &
原点フォトセンサ付も
用意。
ヘッドだけが前進後退
するので軽量・高速動
作を実現します。

バックラッシレスジョイント
回転をバックラッシレスで
連結。高精度な搬送を実現
します。

エア回路内蔵 (1回路)

配管が固定できるので、
フレキシブルな回転
ヘッドを実現。



※θ軸オプションとピックアップユニットを組合せて使用
します。(ピックアップユニット別売)

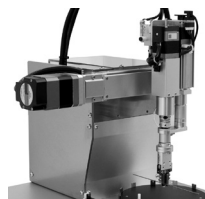
ピックアップユニット構成例

製品記号の読み方

PRB 2808 - C - MSO Z24AK - P

θ軸 PRBシリーズ	PIU基本型式	エア回路仕様	モータ付	モータ記号	精度等級 (ヘッド芯振れ)
	2808:PIU2808用 2812:PIU2812用 2816:PIU2816用 2820:PIU2820用 4212:PIU4212用 4220:PIU4220用	C:エアチャック用 V:吸着用	無記号:なし MSO:モータ、原点センサ付 (パナソニック(株)) MSOX:モータ、原点センサ付 (オムロン(株))	PRB28用 Z24AK:AZM24AK 24SB:ARM24SBK PRB42用 Z46AK:AZM46AK 46SB:ARM46SBK	無記入:上級 P:精密級

- PRG28 □はチャックホルダを用意。
製品記号の末尾に「-BK08B」を付けてください。
- モータのドライバ及びケーブルはお客様にてご選定ください。
購入につきましてはご相談ください。
- モータ及びセンサの仕様はP-15~16。
- ピックアップユニットは、軸振れ精度面でボールスプライン(S)を推奨します。
- ピックアップユニットは別売りです。



使用事例

θ軸 オプション

■ 基本仕様 PRB (ボールスプラインジョイント)

θ軸モデルNo.(注5)	PRB2806	PRB2812	PRB2816	PRB2820	PRB4212	PRB4220
PIU対象機種 (注1)	PIU2808S ダイレクトモータ	PIU2812S PIU2812DMS	PIU2816S PIU2816DMS	PIU2820S PIU2820DMS	PIU4212S PIU4212DMS	PIU4220S PIU4220DMS
回転角度	無限					
ヘッドストローク(最大)	8.5mm	12.5mm	16.5mm	20.5mm	12.5mm	20.5mm
θ軸バックラッシュ	無し(注2)					
回転ヘッド芯振れ精度	0.03mm以内(注8)					
回転駆動方式	外部入力(モータ付オプションあり)					
回転位置検出	無し(原点フォトセンサオプションあり)(注6)					
エア回路方式	正圧用(チェック)/負圧用(吸着)					
周囲温度	10~40℃					
潤滑	グリス注入 無給油使用					
θユニット単体質量(注3)	145(350)g	145(350)g	160(365)g	160(365)g	419(940)g	383(940)g
θ+PIU組合せ質量(注4)	424g	440g	472g	501g	1273g	1328g
ヘッド質量(上下+θ)	60g	60g	60g	60g	203g	167g

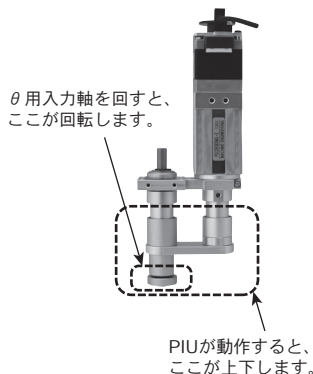
- 注1. PIUをθ軸と組み合わせる場合、仕様により組合せ向きに制限があります。詳細はP-37。
- 注2. 停止精度はモータの静止角度誤差によります。
- 注3. 質量の()はモータ付。
- 注4. PIU組合せ質量は
PIU28□□DM24S、PIU42□□DM46S(外部入力+αSTEP ARモータ付)の場合です。
- 注5. モデルNo.は■の次に記号が入ります。正圧用は「C」、負圧用は「V」。
- 注6. オプションのセンサドグは幅1mmの検出穴が設けてあります。ヘッドの位置決め穴(寸法図D6)との角度は内蔵のカップリングを緩めることで調整できます。フォトセンサの詳細はP-16。
- 注7. ARモータとAZモータの質量は同じです。
- 注8. 精度等級「上級」の値です。精密級につきましてはお問い合わせください。

■ 基本仕様 PRG (メカジョイント)

本体サイズ		□28mm			
モデルNo.		PRG2808	PRG2812	PRG4212	PRG4220
PIU対象機種 (注1)	外部入力 ダイレクトモータ	PIU2808S PIU2808DM□□S	PIU2812S PIU2812DM□□S	PIU4212S PIU4212DM□□S	PIU4220S PIU4220DM□□S
回転角度		無限			
ヘッドストローク(最大)mm		8.5	12.5	12.5	20.5
θ方向クリアランス		±0.35°		±0.2°	
回転駆動方式		外部入力(モータ付オプションあり)			
回転位置検出		無し(原点フォトセンサオプションあり)(注5)			
エア回路方式		正圧用(チェック)/負圧用(吸着)			
周囲温度		10~40℃			
給油		無給油			
θユニット単体質量g(注2)		85(295)	90(300)	280(783)	320(820)
θ+PIU組合せ質量g(注3)		364	385	1134	1265
ヘッド質量(上下+θ)g(注4)		40	45	145	155

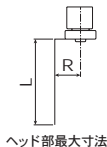
- 注1. PIUをθ軸と組み合わせる場合、仕様により組合せ向きに制限があります。詳細はP-37。
- 注2. 質量の()はモータ付。(AR、AZ 同じ)
- 注3. 組合せ質量はθモータ無しとPIU□□DM24S、PIU42□□DM46Sの場合です。
- 注4. ピックアップユニットは含まれません。
- 注5. オプションのセンサドグは幅1mmの検出穴が設けてあります。ヘッドの位置決め穴(寸法図D5)との角度は、内蔵のカップリングを緩めることで調整できます。フォトセンサの詳細はP-16。

■ 動作について



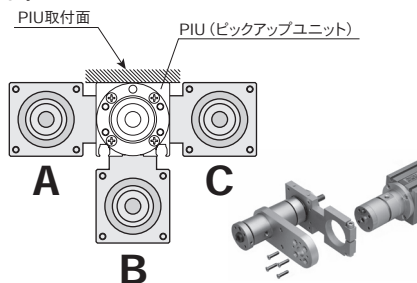
■ 基本仕様 (PRB・PRG共通)

本体サイズ	□28mm		□42mm
ヘッド部最大半径 mm(R)	30	50	
ヘッド部最大半径 mm(L)	50	100	
最大ヘッド質量 g(W)	100	250	



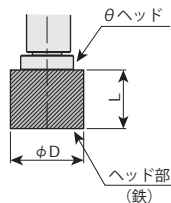
■ PIUとθとの組み合わせ方向について

組み合わせは下図A、B、Cの通り3種類できます。
但し、Bの場合下表の通りPIU仕様により制限があります。
詳細はP-37。



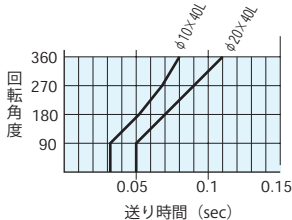
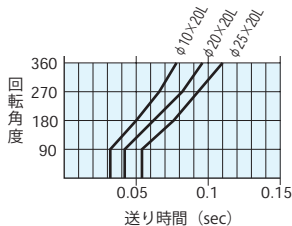


■ 送り時間とヘッド部サイズ

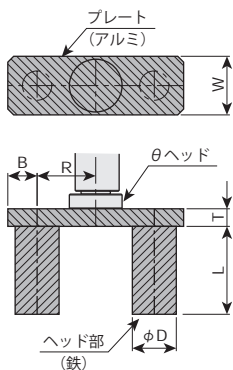
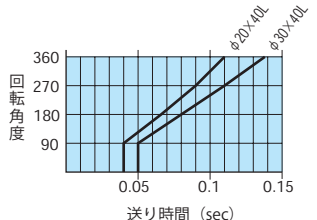
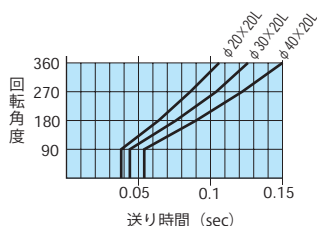


- ・ オプションモータを使用した場合です。
- ・ 水平使用の場合です。
- ・ 外部からの負荷抵抗が無い場合です。
- ・ 加減速時間は、送り時間の1/2です。

PRB28□□・PRG28□□



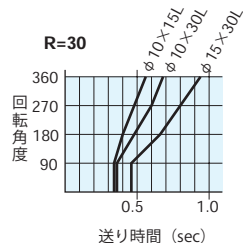
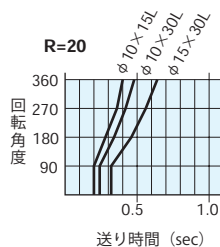
PRB42□□・PRG42□□



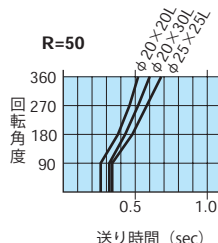
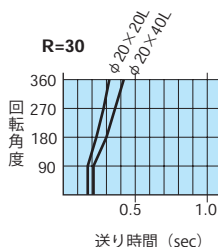
	T	B	W
PRB28	6	10	20
PRB42	6	15	30

- ・ オプションモータを使用した場合です。
- ・ 水平使用の場合です。
- ・ 外部からの負荷抵抗が無い場合です。
- ・ 加減速時間は、送り時間の1/2です。

PRB28□□・PRG28□□

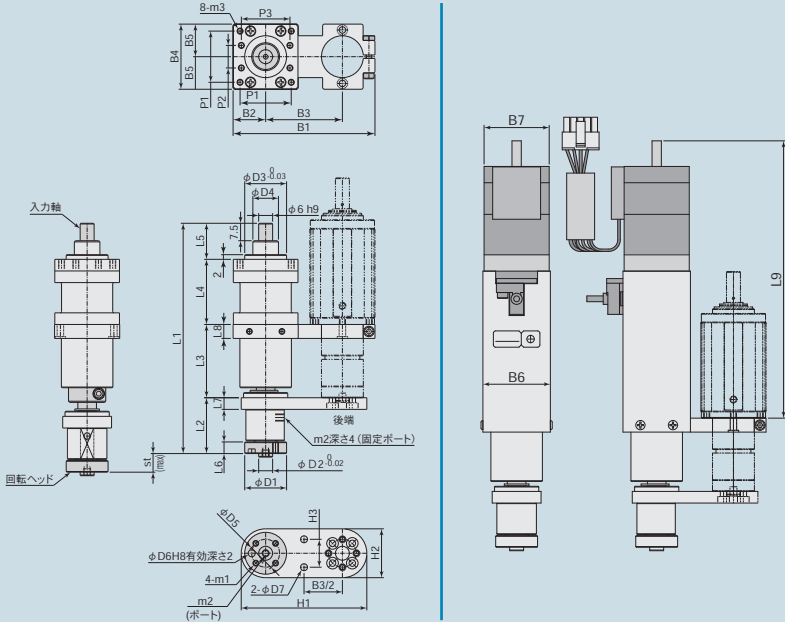


PRB42□□・PRG42□□



θ軸 オプション

■ 寸法図 PRB



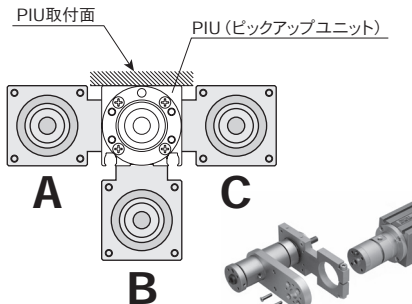
Model No.	ストローク	長さ												
		St	L1	L2	L3	L4	L5	L6	L7	L8	B1	B2	B3	B4
PRB2808	8	99	24	31.5	28	15.5	5	5	6	61	14	33	28	14
PRB2812	12	107	24	39.5	28	15.5	5	5	6	61	14	33	28	14
PRB2816	16	106	24	55.5	11	15.5	5	5	6	61	14	33	28	14
PRB2820	20	106	24	55.5	11	15.5	5	5	6	61	14	33	28	14
PRB4212	12	124.5	36	60	15	13.5	6	8	8	96.8	21	55	42	21
PRB4220	20	124.5	36	60	15	13.5	6	8	8	96.8	21	55	42	21

Model No.	径							ピッチ			タップ					
	D1	D2	D3	D4	D5	D6	D7	P1	P2	P3	H1	H2	H3	m1	m2	m3
PRB2808	18	6	18	11	12	3	3	22	9.7	20.9	54	21	12	M2.5	M3	M2.6
PRB2812	18	6	18	11	12	3	3	22	9.7	20.9	54	21	12	M2.5	M3	M2.6
PRB2816	18	6	18	11	12	3	3	22	9.7	20.9	54	21	12	M2.5	M3	M2.6
PRB2820	18	6	18	11	12	3	3	22	9.7	20.9	54	21	12	M2.5	M3	M2.6
PRB4212	28	10	28	13	20	4	4	31	15	32.17	89	34	20	M3	M5	M3
PRB4220	28	10	28	13	20	4	4	31	15	32.17	89	34	20	M3	M5	M3

モータ	Model No.	長さ		
		L9	B6	B7
α STEP AR	PRB2808-MSO24SB	119	29	28
	PRB2812-MSO24SB	119	29	28
	PRB2816-MSO24SB	102	29	28
	PRB2820-MSO24SB	102	29	28
	PRB42□□-MSO46SB	133	42	42
α STEP AZ	PRB2808-MSOZ24AK	118	29	28
	PRB2812-MSOZ24AK	118	29	28
	PRB2816-MSOZ24AK	101	29	28
	PRB2820-MSOZ24AK	101	29	28
	PRB42□□-MSOZ46AK	120	42	42

■ 選定上の注意 (θ軸)

組み合わせは下図A、B、Cの通り3種類できます。但し、Bの場合下表の通りPIU仕様により制限があります。(PRBはお問い合わせください。)



		組み合わせBの場合							
		型式	PRG280R	PRG2812	PRG4212	PRG4220	PRG4220	PRG4220	PRG4220
θ軸	駆動方式	外部入力	STEP	STEP	STEP	STEP	STEP	STEP	STEP
		モータ付	○	○	○	○	○	○	○
外部入力	2相ステッピングモータ付	×	×	×	×	○	○	○	○
	αSTEP (準Z) AR AZ	×	×	×	×	○	○	○	○
外部出力	ダイレクトモータタイプ	○	×	○	×	○	×	○	×
	動作確認センサ付	×	×	×	×	×	×	×	×

注 1. A・Cの場合は全て組み合わせできます。

注 2. 組み合わせはAR-AR、AZ-AZ同軸です。

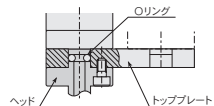
注 3. モータ及びセンサ付はケーブルの干渉にご注意ください。

■ 注意(PSG)

- PIU 本体への取り付けはトッププレートとベースプレートがねじれないように取り付けてください。ズレると摺動抵抗が増し、動作不良の原因になります。
- PIU 正面に取り付ける場合、動作確認センサは取り付けられません。
- センサドグはエンドストップとして使わないでください。
- PIU 本体へ取り付けるベースプレートの固定ネジは、必要以上に強く締め付けると内蔵のガイドの摺動抵抗が増し、動作不良の原因になります。
- 中空軸でエア配管される場合、トッププレートに O リングなどでシールをしてください。



	推奨締付トルク (N・m)
PSG28	0.5
PSG42	1.0



■ 選定上の注意 (MPC020)

- αSTEP AR付きに対応しています。対応ストロークについては、仕様をご確認ください。
- 接続可能なセンサは3線式のみです。
- 電源ケーブルのみ付属しています。その他のコネクタ及びケーブルはお客様にて用意してください。

◎ 中継ケーブル (使用例)

・長さ指定 (0.2~2mまで0.1m単位) できるハーネスです。

メーカー: オリエンタルモーター株式会社
名称: モータ中継・電源・信号ハーネス



名称	型式	pin数
I/O	3点セット: LCS04SD5	12
CW/CCW	CCW: CC02D005-2	2
SENSOR		5
DC24V(電源)	付属(ケーブル0.3mm付)	2

◎ コネクタ (上記中継ケーブルを使用される場合は不要)



名称	pin数	コネクタ	端子
I/O	12	51103-1200	
CW	2	51103-0200	
CCW	2	51103-0200	50351-8100
SENSOR	5	51103-0500	
DC24V(電源)	2	51103-0200 (300mmケーブル付)	

メーカー: Molex

■ 使用上の注意 (MPC020)

- 製品の配線は「取扱説明書」で確認しおこなってください。
- 機種及びパターン選択スイッチの設定は本体設置前におこなってください。
- ストローク及びサイクルタイムスイッチの設定は、テスト運転を繰り返しおこない正しくご使用ください。
- 各種スイッチ設定後誤ってスイッチを回す恐れのある場合、2ヶ所のタップ (M2.6) を利用してフタを製作し取付けてください。CADデータを用意しています。
- 電源投入後、約2秒間は信号入力を受けつけません。
- 原点異常が発生した場合は、運転を停止し干渉や破損の確認をおこなってください。エラーリセットは、TEST スwitchの長押し (1.5sec 以上) もしくは外部入力の原点復帰信号にておこなうことができます。(いずれも原点復帰動作)

用途

1. 安全上の注意

⚠ 危険

- 下記の用途には使用しないでください。
 1. 人命および身体の維持、管理に関わる医療器具
 2. 人の移動や搬送を目的とする機構、機械装置
 3. 機械装置の重要保安部品
当該製品は、高度な安全性を必要とする用途に向けて企画、設計されています。人命を損なう可能性があります。
- 発火物・引火物などの危険物が存在する場所で使用しないでください。
発火・引火の可能性があります。
- 製品は絶対に改造しないでください。異常動作によるケガ・感電・火災などの原因になります。
- 製品の基本構造や性能・機能に関わる不適切な分解・組立はおこなわないでください。
- 製品に水をかけないでください。水をかけたり、洗浄したり水中で使用すると、異常動作によるケガ・感電・火災などの原因になります。

⚠ 警告

- 製品に電気を供給する前、および作動させる前には、必ず機器の作動範囲の安全確認をおこなってください。不用意に電気を供給すると感電したり可動部との接触によりケガをする可能性があります。
- 製品の作動中または、作動できる状態のときは機械の作動範囲に立ち入らないでください。当該製品が不意に動くなどしてケガをする可能性があります。
- 電源を入れた状態で、端子部、各種スイッチなどに触れないでください。感電や異常動作の可能性があります。
- ケーブルなどのコードは傷を付けしないでください。コードを傷つけたり、無理に曲げたり、引っ張ったり、巻き付けたり、重い物を載せたり、挟み込んだりすると漏電や導通不良による火災や感電・異常動作などの原因になります。
- 製品は火中に投げないでください。製品が破裂したり、有毒ガスが発生する可能性があります。
- 製品に関わる保守・点検・整備、または交換などの各種作業は、必ず電気の供給を完全に遮断してからおこなってください。

⚠ 注意

- 外部から急激なショックを与えないください。思わぬ力が加わり製品の破損や人身事故の原因となります。
- 直射日光（紫外線）のあたる場所、塵埃、鉄分、鉄粉のある場所、有機溶剤、リンサンエステル系作動油、亜硫酸ガス、塩素ガス、酸類などが含まれている雰囲気中で使用しないでください。短期間で機能が喪失したり急激な性能低下もしくは寿命の低下を招きます。
- 機械装置などの作動部分は、人体が直接触れることがないように防護カバーなどで隔離してください。
- この製品をシステムへ組み込むにあたり、取扱い上の注意事項の内容を落とすことなくシステムの取扱説明書に付加し、システムの取扱い者に必ず遵守させてください。なお、その使い方によって新しく付加しなければならない安全に関する注意事項は、落とすことなく取扱説明書に付加してください。