

## 補助ガイド オプション (PIUボールプッシュガイドに対応)

### PIU ピックアップユニット

ボールプッシュ(B)タイプとの組み合わせで高剛性を実現します。

#### 設定位置検出センサ

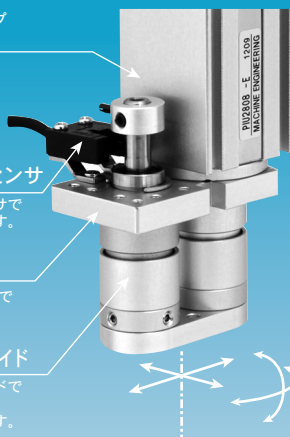
フォトマイクロセンサで高精度検出が可能です。

#### ベースプレート

取り付けは90°方向で自由に変えられます。

#### ボールプッシュガイド

ボールプッシュガイドでスムーズな動作。高速作業もこなせます。



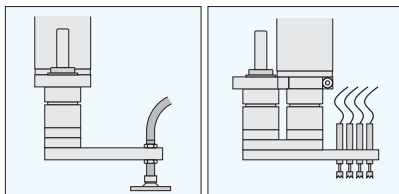
### 2軸ガイドで

横荷重に強い!!  
高精度なサポート!!

### 耐横荷重・高精度サポート

外部から荷重が加わる場合や、高精度搬送などにご利用ください。

### 使用事例



微小部品の高精度供給

複数のプローブを使う検査

### ■バリエーション

| ストローク(mm) | PIU対応機種  |              |
|-----------|----------|--------------|
|           | 外部入力タイプ  | ダイレクトモータタイプ  |
| 4         | PIU2804B | PIU2804DM□□B |
| 8         | PIU2808B | PIU2808DM□□B |
| 12        | PIU2812B | PIU2812DM□□B |
| 16        | PIU2816B | PIU2816DM□□B |
| 20        | PIU2820B | PIU2820DM□□B |
| 12        | PIU4212B | PIU4212DM□□B |
| 20        | PIU4220B | PIU4220DM□□B |

### 製品記号の読み方

PSG 2808B C - S

補助ガイド

PIU基本型式

2804B, 2808B  
2812B, 2816B  
2820B  
4212B, 4220B

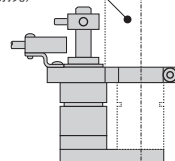
ガイド軸仕様

無記号: 中実軸  
C : 中空軸

設定位置検出フォトセンサ

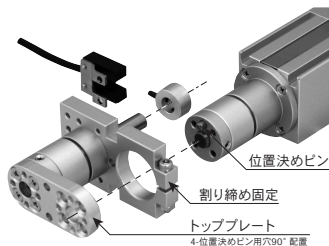
無記号: なし  
S : あり

PIUボールプッシュタイプ  
(別売)



### ■簡単セットアップ

ピックアップユニットへの取り付けは、割締め固定方式のため簡単にセットアップできます。



### ■組付方向自在

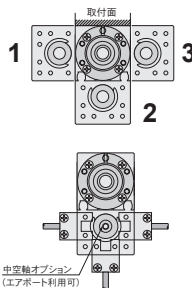
装置仕様に合わせて、取付は90°方向で自由に変えられます。

### ■センサ取付方向自在

装置仕様に合わせて、フォトセンサ取り付け位置も変えられます。

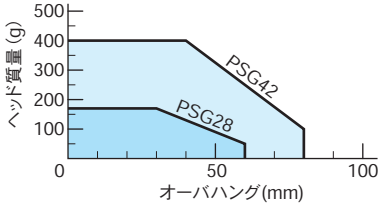
### ■中空軸も用意

エアポートとして利用できます。



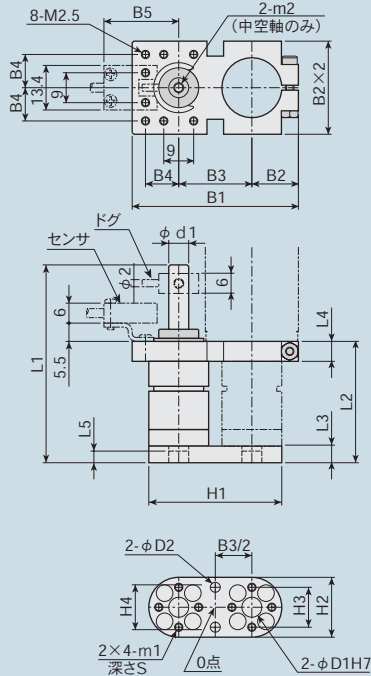


## ■ オーバハング許容荷重



※ヘッド質量は、トッププレートに載る質量です。  
※オーバーハングの中心は寸法図中の「0点」です。

## ■ 寸法図



| Model No. | 長さ   |      |    |    | 径   |    |    |    | タップ |    | ストローク S |    |    |      |    |    |    |      |    |    |   |  |
|-----------|------|------|----|----|-----|----|----|----|-----|----|---------|----|----|------|----|----|----|------|----|----|---|--|
|           | L1   | L2   | L3 | L4 | L5  | H1 | H2 | H3 | H4  | B1 |         | B2 | B3 | B4   | B5 | D1 | D2 | d1   | m1 | m2 |   |  |
| PSG2804   | 47.5 | 28.5 |    |    |     |    |    |    |     |    |         |    |    |      |    |    |    |      |    |    |   |  |
| PSG2808   | 59.5 | 36.5 |    |    |     |    |    |    |     |    |         |    |    |      |    |    |    |      |    |    |   |  |
| PSG2812   | 71.5 | 44.5 | 5  | 6  | 3.5 | 40 | 18 | 12 | 12  | 50 | 14      | 22 | 10 | 22.5 | 6  | 3  | 6  | M2.5 | M3 |    | 3 |  |
| PSG2816   | 83.5 | 52.5 |    |    |     |    |    |    |     |    |         |    |    |      |    |    |    |      |    |    |   |  |
| PSG2820   | 95.5 | 60.5 |    |    |     |    |    |    |     |    |         |    |    |      |    |    |    |      |    |    |   |  |
| PSG4212   | 78   | 50   | 6  | 8  | 4   | 62 | 28 | 20 | 18  | 74 | 21      | 34 | 15 | 27.5 | 10 | 4  | 10 | M3   | M5 |    | 5 |  |
| PSG4220   | 102  | 66   |    |    |     |    |    |    |     |    |         |    |    |      |    |    |    |      |    |    |   |  |

## ■ 質量 (補助ガイド部のみ)

(g)

| 製品記号  | PSG  |      |      |      |      |      |      |  |
|-------|------|------|------|------|------|------|------|--|
|       | 2804 | 2808 | 2812 | 2816 | 2820 | 4212 | 4220 |  |
| センサなし | 49   | 58   | 64   | 70   | 76   | 184  | 211  |  |
| センサ付  | 64   | 73   | 79   | 85   | 91   | 201  | 228  |  |
| 可動部質量 | 27   | 30   | 33   | 35   | 39   | 87   | 102  |  |

※ピックアップユニット本体の質量は含まれません。  
※可動部質量はドグも含まれています。

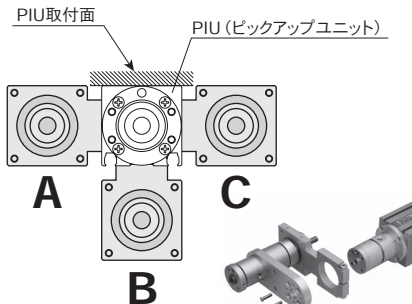
## ■ センサ仕様

|           |                               |
|-----------|-------------------------------|
| センサ名称     | フォトマイクロセンサ                    |
| 型式 (メーカー) | PM-U25-R (パナソニックデバイス SUNX)    |
| ドグ        | 遮光ドグ (遮光時ON)                  |
| 電源電圧      | DC5~24 ±10% [リップル (P-P)10%以下] |
| 消費電流      | 15mA以下                        |

※回路図などはPOS-10をご覧ください。

## ■ 選定上の注意 (θ軸)

組み合わせは下図A、B、Cの通り3種類できます。但し、Bの場合下表の通りPIU仕様により制限があります。(PRBはお問い合わせください。)



|      |              | 組み合わせBの場合 |         |         |         |         |         |         |         |
|------|--------------|-----------|---------|---------|---------|---------|---------|---------|---------|
|      |              | 型式        | PRG280R | PRG2812 | PRG4212 | PRG4220 | PRG4220 | PRG4220 | PRG4220 |
| θ軸   | 駆動方式         | 外部入力      | STEP    | STEP    | STEP    | STEP    | STEP    | STEP    | STEP    |
|      |              | モータ付      | ○       | ○       | ○       | ○       | ○       | ○       | ○       |
| 外部入力 | 2相ステッピングモータ付 | ×         | ×       | ×       | ×       | ○       | ○       | ○       | ○       |
|      | αSTEP (準Z)   | ×         | ×       | ×       | ×       | ○       | ○       | ○       | ○       |
|      | AR (準Z)      | ×         | ×       | ×       | ×       | ○       | ○       | ○       | ○       |
| 外部出力 | ダイレクトモータタイプ  | ○         | ×       | ○       | ×       | ○       | ×       | ○       | ×       |
|      | 動作確認センサ付     | ×         | ×       | ×       | ×       | ×       | ×       | ×       | ×       |

注 1. A・Cの場合は全て組み合わせできます。

注 2. 組み合わせはAR-AR、AZ-AZ同軸です。

注 3. モータ及びセンサ付はケーブルの干渉にご注意ください。

## ■ 注意(PSG)

● PIU 本体への取り付けはトッププレートとベースプレートがねじれないように取り付けてください。ズレると摺動抵抗が増し、動作不良の原因になります。

● PIU 正面に取り付ける場合、動作確認センサは取り付けられません。

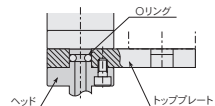
● センサドグはエンドストップとして使わないでください。

● PIU 本体へ取り付けるベースプレートの固定ネジは、必要以上に強く締め付けると内蔵のガイドの摺動抵抗が増し、動作不良の原因になります。

● 中空軸でエア配管される場合、トッププレートに O リングなどでシールをしてください。



|       | 推奨締付トルク(N・m) |
|-------|--------------|
| PSG28 | 0.5          |
| PSG42 | 1.0          |



## ■ 選定上の注意 (MPC020)

- αSTEP AR付きに対応しています。対応ストロークについては、仕様をご確認ください。
- 接続可能なセンサは3線式のみです。
- 電源ケーブルのみ付属しています。その他のコネクタ及びケーブルはお客様にて用意してください。

### ◎ 中継ケーブル (使用例)

・長さ指定 (0.2~2mまで0.1m単位) できるハーネスです。

メーカー: オリエンタルモーター株式会社

名称: モータ中継・電源・信号ハーネス



| 名称        | 型式              | pin数 |
|-----------|-----------------|------|
| I/O       | 3点セット: LCS04SD5 | 12   |
| CW/CCW    | CCW: CC02D005-2 | 2    |
| SENSOR    |                 | 5    |
| DC24V(電源) | 付属(ケーブル0.3mm付)  | 2    |

### ◎ コネクタ (上記中継ケーブルを使用される場合は不要)



| 名称        | pin数 | コネクタ                    | 端子         |
|-----------|------|-------------------------|------------|
| I/O       | 12   | 51103-1200              |            |
| CW        | 2    | 51103-0200              |            |
| CCW       | 2    | 51103-0200              | 50351-8100 |
| SENSOR    | 5    | 51103-0500              |            |
| DC24V(電源) | 2    | 51103-0200 (300mmケーブル付) |            |

メーカー: Molex

## ■ 使用上の注意 (MPC020)

- 製品の配線は「取扱説明書」で確認しおこなってください。
- 機種及びパターン選択スイッチの設定は本体設置前におこなってください。
- ストローク及びサイクルタイムスイッチの設定は、テスト運転を繰り返しおこない正しくご使用ください。
- 各種スイッチ設定後誤ってスイッチを回す恐れのある場合、2ヶ所のタップ (M2.6) を利用してフタを製作し取付けてください。CADデータを用意しています。
- 電源投入後、約2秒間は信号入力を受けつけません。
- 原点異常が発生した場合は、運転を停止し干渉や破損の確認をおこなってください。エラーリセットは、TEST スwitchの長押し (1.5sec 以上) もしくは外部入力の原点復帰信号にておこなうことができます。(いずれも原点復帰動作)

## 用途

### 1. 安全上の注意

#### ⚠ 危険

- 下記の用途には使用しないでください。
  1. 人命および身体の維持、管理に関わる医療器具
  2. 人の移動や搬送を目的とする機構、機械装置
  3. 機械装置の重要保安部品  
当該製品は、高度な安全性を必要とする用途に向けて企画、設計されています。人命を損なう可能性があります。
- 発火物・引火物などの危険物が存在する場所で使用しないでください。  
発火・引火の可能性があります。
- 製品は絶対に改造しないでください。異常動作によるケガ・感電・火災などの原因になります。
- 製品の基本構造や性能・機能に関わる不適切な分解・組立はおこなわないでください。
- 製品に水をかけないでください。水をかけたり、洗浄したり水中で使用すると、異常動作によるケガ・感電・火災などの原因になります。

#### ⚠ 警告

- 製品に電気を供給する前、および作動させる前には、必ず機器の作動範囲の安全確認をおこなってください。不用意に電気を供給すると感電したり可動部との接触によりケガをする可能性があります。
- 製品の作動中または、作動できる状態のときは機械の作動範囲に立ち入らないでください。当該製品が不意に動くなどしてケガをする可能性があります。
- 電源を入れた状態で、端子部、各種スイッチなどに触れないでください。感電や異常動作の可能性があります。
- ケーブルなどのコードは傷を付けしないでください。コードを傷つけたり、無理に曲げたり、引っ張ったり、巻き付けたり、重い物を載せたり、挟み込んだりすると漏電や導通不良による火災や感電・異常動作などの原因になります。
- 製品は火中に投げないでください。製品が破裂したり、有毒ガスが発生する可能性があります。
- 製品に関わる保守・点検・整備、または交換などの各種作業は、必ず電気の供給を完全に遮断してからおこなってください。

**⚠ 注意**

- 外部から急激なショックを与えないください。思わぬ力が加わり製品の破損や人身事故の原因となります。
- 直射日光（紫外線）のあたる場所、塵埃、鉄分、鉄粉のある場所、有機溶剤、リンサンエステル系作動油、亜硫酸ガス、塩素ガス、酸類などが含まれている雰囲気中で使用しないでください。短期間で機能が喪失したり急激な性能低下もしくは寿命の低下を招きます。
- 機械装置などの作動部分は、人体が直接触れることがないように防護カバーなどで隔離してください。
- この製品をシステムへ組み込むにあたり、取扱い上の注意事項の内容を落とすことなくシステムの取扱説明書に付加し、システムの取扱い者に必ず遵守させてください。なお、その使い方によって新しく付加しなければならない安全に関する注意事項は、落とすことなく取扱説明書に付加してください。