

小型タイプ X9103・X9113

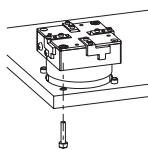
狭い空間でも高精度な位置決めを発揮できる位置決めユニットを・・・と開発した小型のアライメントユニットです。ボディの幅を抑えた苦心の設計。小ストローク搬送の狭い空間であっても正確なワークの位置決めを実現します。

	モータ付	コネク
ストローク (mm)	3	3
リジット	○	○
バッファ (閉じ側)	○	○

小型タイプ

F-7

- フィンガが本体上面に配置されています。
- 本体取付は、本体裏側の M2 タップを利用します。



X9103-M
(小型リジット 5相モータ)



X9103-C
(小型リジット コネク)

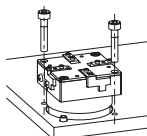
X9113-M

(小型バッファ 5相モータ)

小型 A タイプ

F-6

- フィンガが本体上面に配置されています。
- 本体取付は、本体上面から M3 ネジで締め付けられます。
- クローズドループを実現する α STEP モータ付も用意。



X9103A-MO14S
(小型リジット A α STEP)

X9113A-MO14S
(小型バッファ A α STEP)



X9103A-MO13B
(小型リジット A 5相モータ)

X9113A-MO13B
(小型バッファ A 5相モータ)



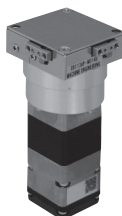
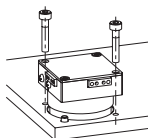
X9103A-C
(小型リジット A コネク)

X9113A-C
(小型バッファ A コネク)

小型 AP タイプ

F-14

- フィンガが本体側面に配置されています。
- 本体取付は、本体上面から M3 ネジで締め付けられます。
- クローズドループを実現する α STEP モータ付も用意。



X9103AP-MO14S
(小型リジット A α STEP)

X9113AP-MO14S
(小型バッファ A α STEP)



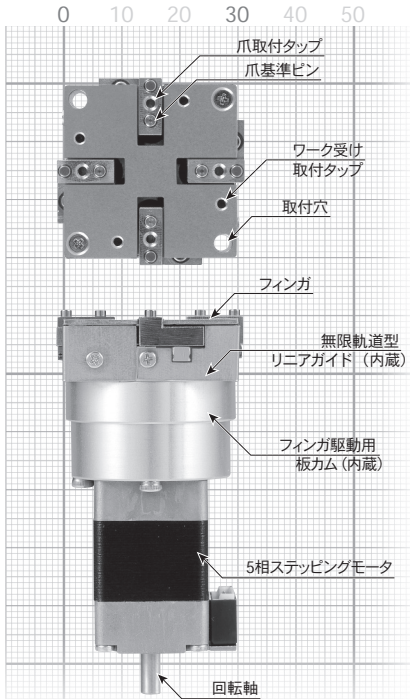
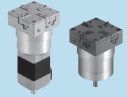
X9103AP-MO13B
(小型リジット A 5相モータ)

X9113AP-MO13B
(小型バッファ A 5相モータ)



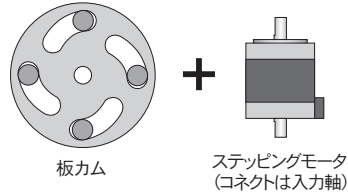
X9103AP-C
(小型リジット A コネク)

X9113AP-C
(小型バッファ A コネク)



■構造原理

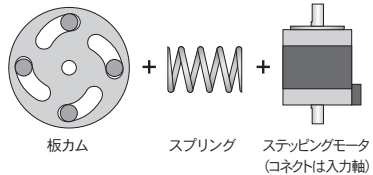
リジットタイプ (X9103)



- 4ヶのフィンガが同じタイミングで開閉します。

※板カムの各フィンガ割付角度のタイミングを変更したタイムラグ仕様についてはお問い合わせください。

バッファタイプ (X9113)



- アタッチメントの工夫で異形の位置決めも可能です。
- 4つのフィンガは常に同期します。
- 開閉はモータ駆動でスプリングバッファは閉側のみ有効です。

小型でも高精度

繰り返し精度の高いカムをベースに、リジットはバックラッシュレス機構を採用。バッファはスプリングによるセンタリングバッファ機能で高精度な位置決めができます。

軽く、こじれない作動

無限軌道リニアガイドの採用により、軽快で、こじれない作動を実現。高速応答性に優れています。

高速位置決め

ステッピングモータの採用と慣性の小さいカム機構により1サイクル0.1sec(フルストローク)の応答スピードで位置決めができます。

小さくても長寿命です

シンプルでフィンガ駆動部に過負荷を与えない構造のため耐久性に優れ、長期にわたって使用できる経済性の高いアライメントユニットです。

ショックレス動作

ステッピングの加減速制御により高速でもソフトな位置決めを実現します。

エアブローポート

本体にM5ポート穴を設けてあり、ドライエアをブローすることで、本体上部角穴からの異物侵入を防止します。

小型・小型 A・小型 AP タイプ

■仕様 X9103 (リジット)

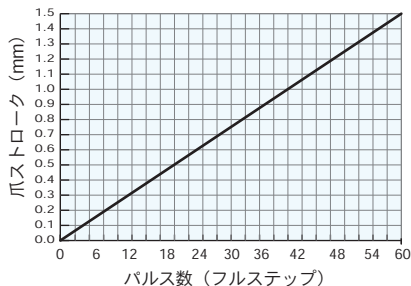
動作方式	複動型/平行開閉
ストローク	3mm (片側 1.5mm ±0.1mm)
1サイクル時間	0.1sec~ (開閉 各0.05sec)
使用頻度	180cpm (フルストローク時)
動作特性	等速度曲線
駆動機構	溝カム
割付角度	43.2° (停留なし)
必要トルク	0.23kgf·cm (コネクタイプ)
フィンガガタ (閉端)	無し
位置繰返し精度	±0.01mm (爪単体 開閉 無負荷時)
周囲温度	5~50°C
給油	無給油

■仕様 X9113 (バッファ)

動作方式	複動型/平行開閉
ストローク	0~3mm (片側 1.5 ±0.1mm)
1サイクル時間	0.1sec~ (フルストローク時)
使用頻度	180cpm
動作特性	等速度曲線
駆動機構	溝カム
割付角度	43.2° (停留なし)
フィンガガタ (ストローク方向)	約0.02mm
位置繰返し精度	±0.01mm (バッファ時)
バッファ荷重 (保持力)	約60~100gf (注1)
バッファ領域 (最大)	50°
周囲温度	5~50°C
給油	無給油

(注1)バッファ量 (動作角度) により変化します。

■動作ストローク (目安)



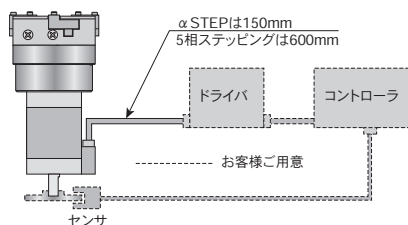
■変位量 (理論値)

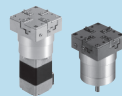
パルス - 角度 - 変位量表

パルス数	角度 (°)	変位量 (mm)
0	0.00	0.000
1	0.72	0.025
2	1.44	0.050
3	2.16	0.075
4	2.88	0.100
5	3.60	0.125
6	4.32	0.150
7	5.04	0.175
8	5.76	0.200
9	6.48	0.225
10	7.20	0.250
30	21.60	0.750
31	22.32	0.775
32	23.04	0.800
33	23.76	0.825
34	24.48	0.850
35	25.20	0.875
36	25.92	0.900
37	26.64	0.925
38	27.36	0.950
39	28.08	0.975
40	28.80	1.000
41	29.52	1.025
42	30.24	1.050
43	30.96	1.075
44	31.68	1.100
45	32.40	1.125
46	33.12	1.150
47	33.84	1.175
48	34.56	1.200
49	35.28	1.225
50	36.00	1.250
51	36.72	1.275
52	37.44	1.300
53	38.16	1.325
54	38.88	1.350
55	39.60	1.375
56	40.32	1.400
57	41.04	1.425
58	41.76	1.450
59	42.48	1.475
60	43.20	1.500

注)開端、閉端の停留工程は設けてありません。

■システム (モータ付)





5相ステッピングモータ付

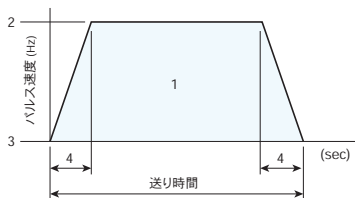
■モータ仕様

名称	5相ステッピングモータ
メーカー	オリエンタルモーター
形式	PK513PB (両軸)
基本ステップ	0.72°
励磁静止最大トルク	0.023N・m (0.23kgf・cm)
定格電流 (A/相)	0.35
付属品	LC5N06A (モータ・ドライバ間ケーブル UL style 3265 AWG 24 : 0.6m)

- ステッピングモータのドライバはお客様にてご用意ください。
※ CRD5103P (オリエンタルモーター)

■コントローラ設定値 (参考)

送り時間 (sec)	送り量 (パルス)	爪ストローク (mm)	パルス速度 (Hz)		加減速時間 (sec)
			Max	Min	
0.05	56	1.4	1867	0	0.02
0.10	56	1.4	800	0	0.03
0.15	56	1.4	560	0	0.05
備考	1		2	3	4



- ※ コントローラはお客様用意となります。
- ※ 台形加減速設定での値を示します。
- ※ 表中の数値は参考値です。仕様に合わせてお客様までご設定ください。

α STEP モータ付 (小型 A タイプ、小型 AP タイプのみ)

■モータ仕様

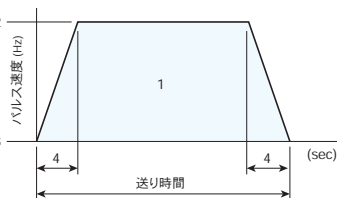
名称	α STEP
メーカー	オリエンタルモーター
形式	ARM14SBK
基本ステップ	0.72° (500 P/R時)
励磁静止最大トルク	0.017N・m (0.17kgf・cm)
付属品	なし

- α STEP モータのドライバ及びモータ用ケーブルはお客様にてご用意ください。

ドライバ	ARD-K
モータケーブル	(例 1m) CC010VA2F2
メーカー	オリエンタルモーター

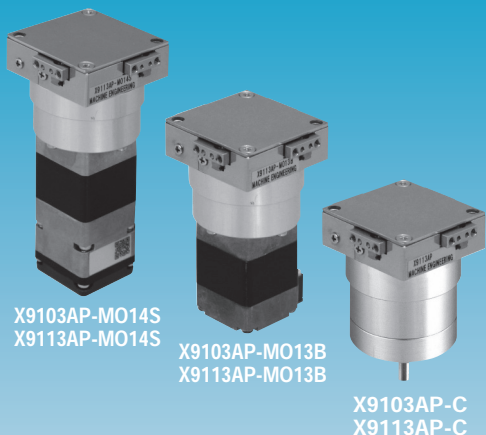
■コントローラ設定値 (参考)

送り時間 (sec)	送り量 (パルス)	爪ストローク (mm)	パルス速度 (Hz)		加減速時間 (sec)
			Max	Min	
0.05	56	1.4	1867	0	0.02
0.10	56	1.4	800	0	0.03
0.15	56	1.4	560	0	0.05
備考	1		2	3	4

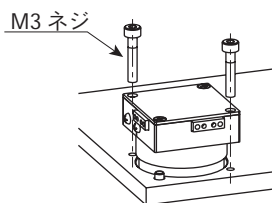


- ※ コントローラはお客様用意となります。
- ※ 台形加減速設定での値を示します。
- ※ 表中の数値は参考値です。仕様に合わせてお客様までご設定ください。

小型 AP タイプ X9103AP・X9113AP



- 小型 A タイプの基本機構はそのままにフィンガを本体側面から出したモデルです。本体上面に角穴がありません。
- 小型 AP タイプはクローズドループ制御を実現する α STEP モータ付モデルも用意しました。
- 本体取付は、本体上面から M3 ネジで締め付けられます。



■バリエーション

タイプ名	モデルNo.		
	5相ステッピング	α STEP	外部入力
小型リジットAP	X9103AP-MO13B	X9103AP-MO14S	X9103AP-C
小型バッファAP	X9113AP-MO13B	X9113AP-MO14S	X9113AP-C

製品記号の読み方

X9103AP - MO14S

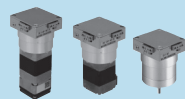
モデルNo. 03 : X9103
13 : X9113

MO13B : 5相ステッピングモータ付
MO14S : α STEP付
C : コネク

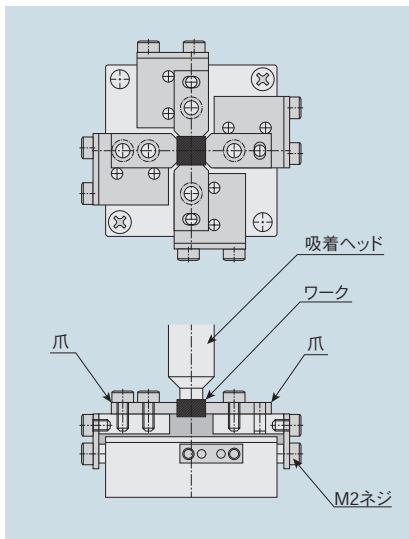
※モータ付の場合、ドライバはお客様にてご用意ください。

製品質量

X9103AP-MO13B, X9113AP-MO13B	110 g
X9103AP-MO14S, X9113AP-MO14S	130 g
X9103AP-C, X9113AP-C	78 g



■ 爪取付例



- 4ヶ中1ヶの爪はストローク方向の調整要素を持たせてください。

■ 基本仕様

- 詳細は F-8 をご覧ください。

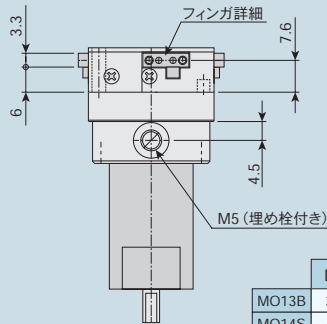
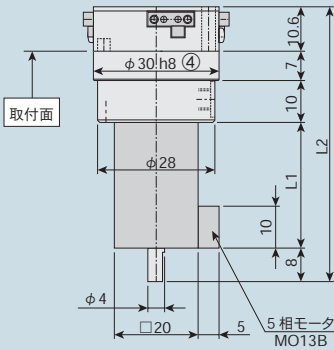
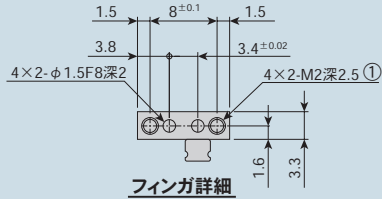
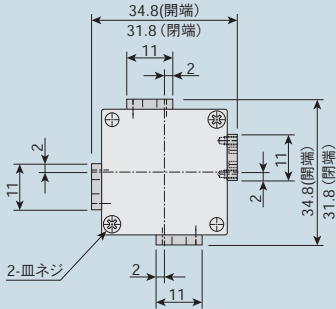
■ モータ仕様

- 詳細は F-9 をご覧ください。

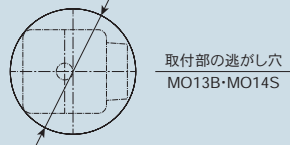
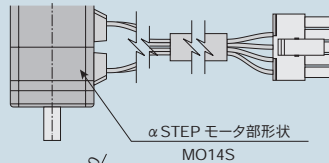
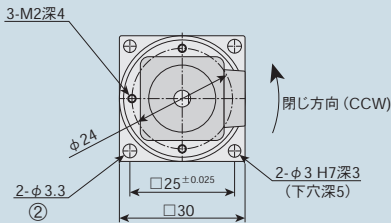
X9103AP □ ・ X9113AP □

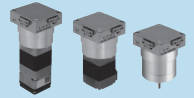
■ 寸法図

X9103AP-M ・ X9113AP-M



	L1	L2
MO13B	30	65.6
MO14S	44	79.6





■ 寸法図

X9103AP-C ・ X9113AP-C

