

PPU

ピック&プレースユニット
パルス制御モータ X63シリーズ



ワークの高速安定供給を実現します!

搬送ストローク30~130mmまで
充実のラインナップから選べます。

株式会社 **マシエンジニアリング**

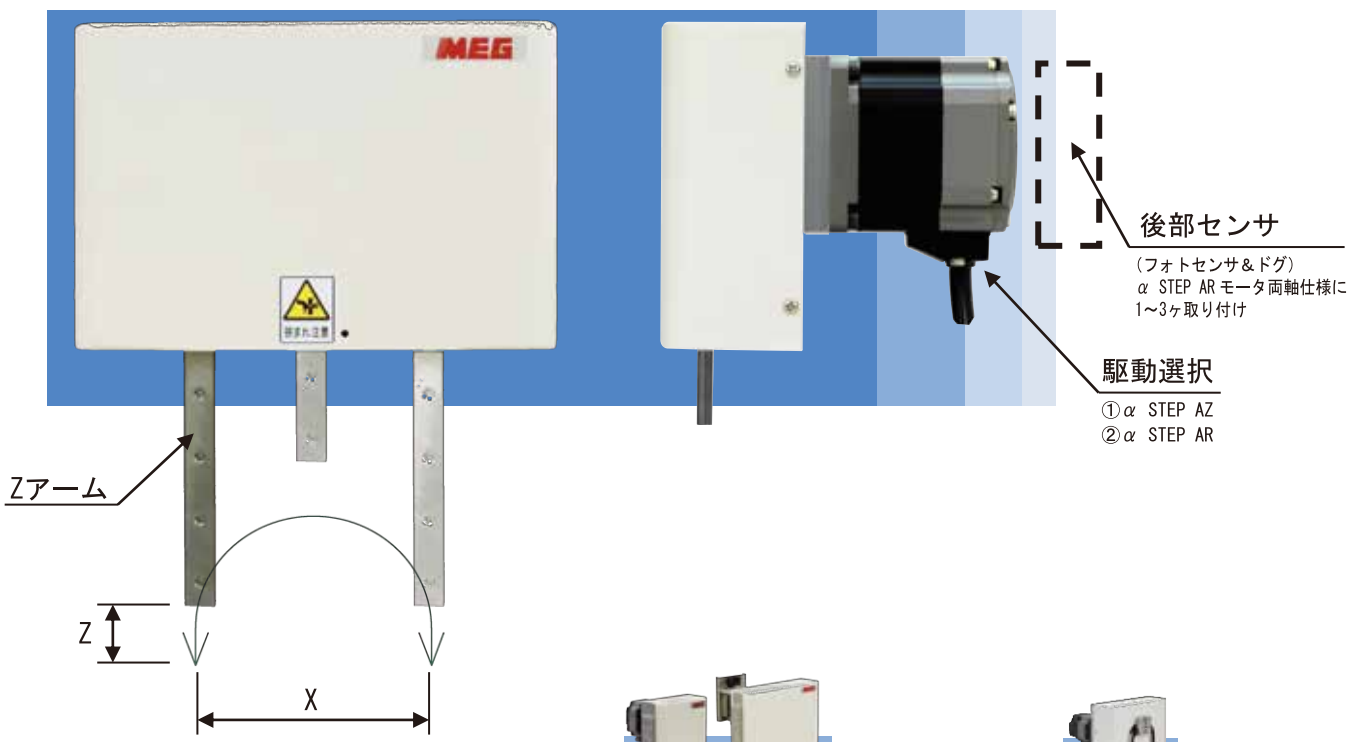
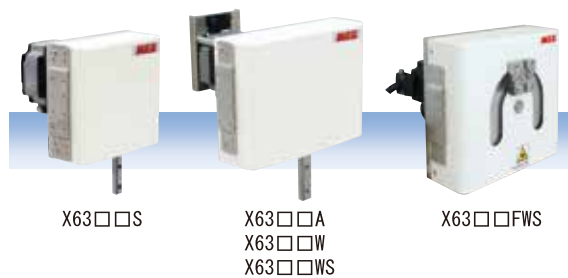
豊富なラインナップから選べる高速搬送PPU

PPU X63シリーズはワークを高速、高精度で搬送するユニットです。カムが常にアームを支える独自の機構により「1モータ駆動の簡単制御で 長期に亘り安定搬送ができる」と大変好評を得ています。

ワークに合わせて小型、中型、高可搬、高可搬ロング、フロントヘッド (S・A・W・WS・FWS) からタイプを選べます。

また、搬送距離に合わせて30~130mm (13種類) のストロークバリエーションから最適サイズを選定できます。

長年の実績と高い信頼性、先端技術への飽くなき挑戦、他に類がない豊富なバリエーションを持つX63シリーズをより多くの場面にご採用ください。



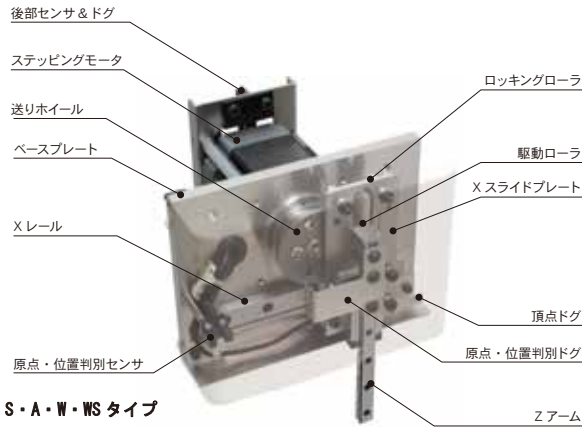
series

		モデルNo.						モデルNo.
ストローク(mm)		小型	中型	高可搬	高可搬ロング	ストローク(mm)		フロントヘッド
X	Z	Sタイプ	Aタイプ	Wタイプ	WSタイプ	X	Z	FWSタイプ
30	10	X6303S	X6303A					
40	12	X6304S	X6304A					
50	15	X6305S	X6305A			50	15	X6305FWS
60	15		X6306A	X6306W		60	21	X6306FWS
70	15		X6307A	X6307W		70	24	X6307FWS
80	15		X6308A	X6308W		80	30	X6308FWS
90	15		X6309A	X6309W		90	32	X6309FWS
100	20		X6310A	X6310W				
	36				X6310WS	100	36	X6310FWS
110	20		X6311A	X6311W				
	40				X6311WS	110	40	X6311FWS
120	42				X6312WS	120	42	X6312FWS
130	46				X6313WS	130	46	X6313FWS

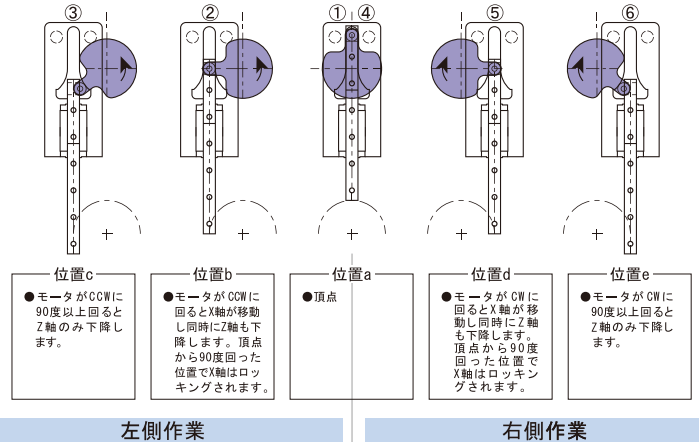
※選定はP3~

※選定はP11~

■ 機構



■ 動作



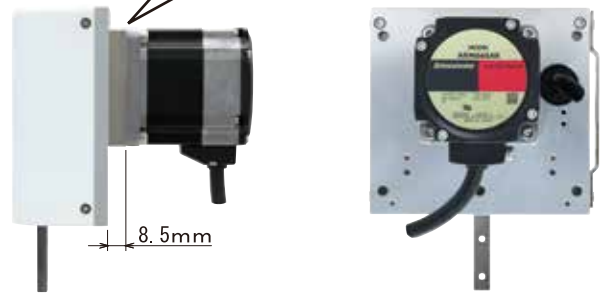
■ モータ交換・モータケーブル方向組替可能にリニューアル

装置立ち上げ時のモータケーブル方向の変更、長期使用などによるモータ故障時のモータ交換がお客様で対応可能にリニューアルしました。駆動軸の剛性がアップしモータの耐久性も向上します。

リニューアルモデル

- 小型 (S)
- 中型 (A)
- 高可搬 (W)
- 高可搬ロング (WS)

中間ブロックが追加になりました



■ フレキシブルストローク (Z)

Z軸ストロークはパルス制御プログラムにより可変できます。微細ワーク、高さ違いの供給など、便利に使えます。

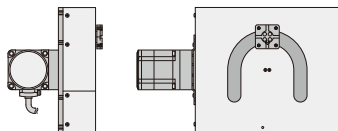
■ フロントヘッドタイプ 最大可搬2kg

リニアガイドをX-Z軸それぞれ門型配置。剛性を大幅に強化しました。可搬質量は2kgまで対応。ヘッドをフロントに配置しアームが自由にレイアウトできます。

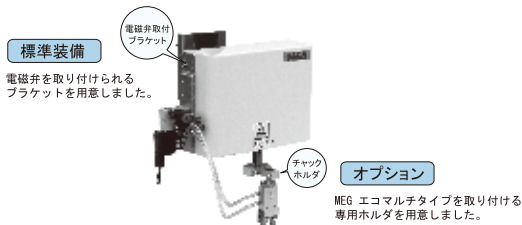


■ フロントヘッドタイプ 省スペース

直交軸ギヤードモータを用意。奥行が小スペースに納まります。



■ ハンドリング関連パーツ



■ αSTEP AR・AZ から選べます

駆動モータはクローズドループ制御で信頼性向上のαSTEP「AR シリーズ」とさらに、アブソリュートセンサ内蔵の「AZ モータ」を採用。ブレーキ付モータ、AR は両軸モータ（後部センサ付）も用意。モータドライバ付も対応。（パルス列・位置決めタイプのドライバ、モータ接続ケーブル付属も可能）※αSTEP はオリエンタルモーター㈱の登録商標です。

■ 高い位置繰り返し精度

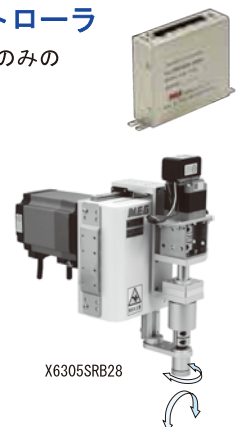
リニアガイドは予圧式を採用。また、Z軸ストレート動作中はX軸を確実にロックする機構ですので、位置繰り返し精度が非常に優れています。

■ 専用モーションコントローラ

プログラム不要でスイッチ操作のみの簡単セットアップです。αSTEP ARシリーズのモータとパルス列ドライバに対応します。

■ θ軸付モデル

搬送中のワーク角度補正や回転姿勢変更を実現します。詳細は、お問い合わせください。





■仕様

タイプ		S	A	W	WS
駆動方式	α STEP AZ	○	○	○	○
	α STEP AR	○	○	○	○
内蔵センサ		頂点検出センサ、原点&位置判別用センサ アンブ内蔵フォトセンサ(パナソニック)PM-L25			
モータ後部センサ ※モータ両軸仕様に取り付け		フォトセンサ&ドグ(1~3ヶ) アンブ内蔵フォトセンサ(OMRON) EE-SX673A			
周囲温度		5~50°C			
潤滑油		コスモグリース ダイナマックスEP No.1			

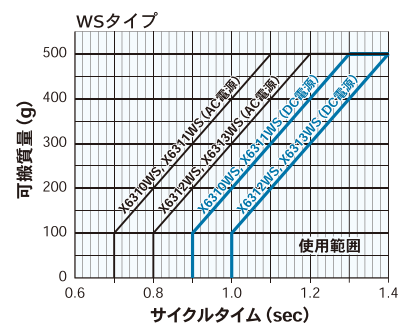
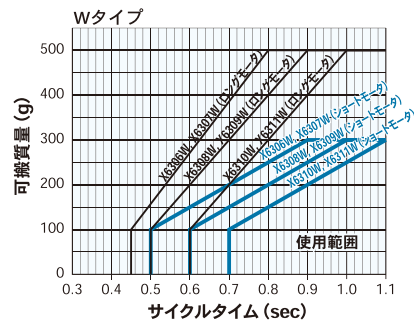
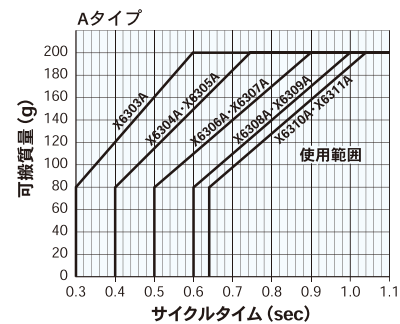
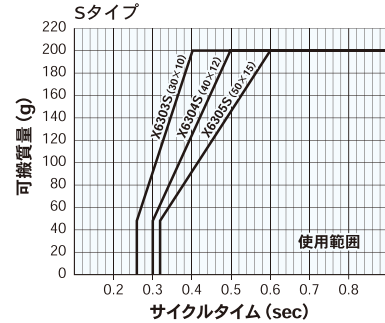
※X63□□W のモータのロング及びショートはサイクルタイム-可搬質量から選定してください。
 ※モータメーカーはオリエンタルモーター株。
 ※モータおよびドライバはP3をご覧ください。

■性能

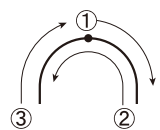
モデルNo.	ストローク(mm)				位置繰返し精度(mm)	本体質量(kg)
	X	ストレー	Z ストレー (メカエド)	R動作 含む		
X6303S	30	0~10	12	27	±0.01	1.7
X6304S	40	0~12	14	34		
X6305S	50	0~15	16.5	41.5		
X6303A	30	0~10	12	27		2.4
X6304A	40	0~12	14	34		
X6305A	50	0~15	16.5	41.5		
X6306A	60	0~15	17	47		2.8
X6307A	70	0~15	17	52		
X6308A	80	0~15	17	57		
X6309A	90	0~15	17	62		3.2
X6310A	100	0~20	21	71		
X6311A	110	0~20	21	76		
X6306W	60	0~15	17	47	3.5	
X6307W	70	0~15	17	52		
X6308W	80	0~15	17	57		
X6309W	90	0~15	17	62	4.0	
X6310W	100	0~20	21	71		
X6311W	110	0~20	21	76		
X6310WS	100	0~36	38.5	86	±0.02	4.5
X6311WS	110	0~40	42.5	95		
X6312WS	120	0~42	44.5	102		
X6313WS	130	0~46	48.5	111		

※質量はブレーキ無しモータの場合。ブレーキ付は0.4kg加算してください。
 ※X63□□Wの質量はロングモータの場合。
 ショートモータの場合は0.5kg引いてください。
 ※A・Wタイプの質量はモータ後部センサ1ヶ付の場合。
 ※チャックホルダの質量は CHH1:28g CHH2:61g CHH3:74g。
 ※センサカバー(S・C)の質量は110g。
 ※Xストロークの公差は-0.1、+0.2mm。

■サイクルタイムと可搬質量



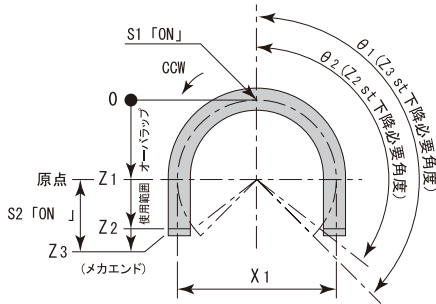
- 下降端停留各0.02sec含めた場合のサイクルタイムです。
- 質量オーバでのご使用はトラブルの原因となりますので使用範囲を超えないでください。
- モーションは頂点からスタートし、フルストロークで動作する場合があります。



- 加減速時間は下記で設定してください。
 X6303 ~ X6309 : 0.05sec以上。
 X6310, X6311 : 0.07sec以上。
 X6312, X6313 : 0.1sec以上。
- ドライバの分解能は0.072° または、0.036° /STEPを推奨します。
- 1サイクル終了から、次サイクルに入るまで0.1sec以上の停止時間を設けてください。

仕様 S・A・W・WS

■オーバーラップ量



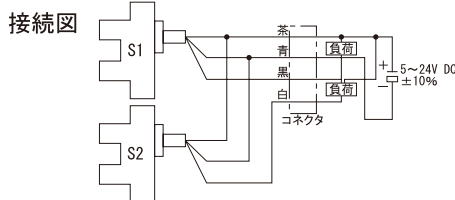
モデルNo.	X1	Z1	Z2	Z3	$\theta 1$	$\theta 2$
X6303A(S)	30	15	25	27	143.0	131.8
X6304A(S)	40	20	32	34	134.4	126.8
X6305A(S)	50	25	40	41.5	131.3	126.87
X6306A(W)	60	30	45	47	124.5	120.0
X6307A(W)	70	35	50	52	119.0	115.4
X6308A(W)	80	40	55	57	115.1	112.0
X6309A(W)	90	45	60	62	112.2	109.5
X6310A(W)	100	50	70	71	116.1	113.6
X6311A(W)	110	55	75	76	112.4	111.3
X6310WS	100	50	86	88.5	140.4	136.1
X6311WS	110	55	95	97.5	140.6	136.7
X6312WS	120	60	102	104.5	137.9	134.4
X6313WS	130	65	111	113.5	138.3	135

※X63□□WSのZ3は下降端ストッパのダンパ約1mmつぶれ代を含み見ます。

■内蔵センサ仕様 (AS)

用途	頂点検出用 (S1)	原点・位置判別検出用 (S2)
名称	アンプ内蔵フォトセンサ	
形式	PM-L25	
メーカー	パナソニックデバイスSUNX	
電源電圧	DC5~24V ±10%(リップルP-P10%以内)	
使用電流	15mA以下	
表示灯	発光ダイオード 入光時点灯	

- ※1. 原点・位置判別検出用センサの検出位置は CCW 側 Z ストレート部上端になります。
- ※2. 検出位置は調整できません。
- ※3. S1、S2 記号はオーバーラップ量の図に示します。



コネクタ接続表

コネクタNo.	線色	入出力	センサ	出力動作	備考
1	茶	+V	S1	入光時ON	頂点 X6303A X6304A X6305A
2	青	0V			
3	黒(白)	頂点出力(注1)			
4	白	原点・位置判別出力(CCW側)	S2	遮光時ON	頂点 (上記以外の機種)

注1. 頂点出力で黒色は X6303A と X6304A、X6305A のみ

注2. 内蔵センサ用のコネクタ及びターミナルは付属。

出力動作

センサ	出力動作	備考
S1	入光時ON	頂点 X6303A X6304A X6305A
S1	遮光時ON	頂点 (上記以外の機種)
S2	遮光時ON	原点・位置判別

■モータ後部フォトセンサ (メカコントローラ)

モータが正逆回転することにより PPU は所定の動作を繰り返します。この動作に合わせて原点位置・チャック等の周辺機器の動作タイミング・インターロックなど様々なタイミング検出に利用が可能となります。両軸モータ付モデルに標準 1 ケ付き。最大 3 ケのフォトセンサ&ドグが取り付け可能です。

検出用センサ仕様

センサ型式	EE-SX673A (OMRON) コネクタ EE-1001
電源電圧	DC5~24V±10% (リップル(P-P)10%以下)
消費電力	35mA以下
制御出力	DC5~24V負荷電流(Ic) 100mA残留電圧0.8V以下
受光素子	Siフォトトランジスタ



※専用カタログを用意しています。

■原点復帰について

- 原点復帰には内蔵原点センサを利用してください。モータ後部センサ付きモデルは上記のメカコントローラも利用できます。原点復帰は下記の手順でおこなってください。
 - ・原点 (位置判別) センサが「OFF」の場合
CCW方向にまわし、原点センサが「ON」したら停止。メカ原点としてX方向の中央位置までオフセットさせ頂点センサを「ON」。
 - ・原点 (位置判別) センサが「ON」の場合
CW方向にまわし、原点センサが「OFF」したら、CCW方向にまわし、原点センサが「ON」したら停止。メカ原点としてX方向の中央位置までオフセットさせ頂点センサを「ON」。
 - ・頂点検出用スリットは 3mm 設けてありますのでスリットの中央で止まるようにしてください。
(X6303A・X6304A・X6305A は 1mm)
- ※メカ原点は必ず X 方向の中央にしてください。
本製品はブレーキ機構がついておりません。
中央部から外れた位置を原位置にされますと電源 OFF 時、アームが落下します。



駆動方式 S・A・W・WS

■ αSTEP AZ シリーズ

※一部ご紹介

駆動方式記号	Z66AK	Z66MK	Z69AK	Z69MK
モータ名称	AZシリーズ			
モータ形状	ショート		ロング	
モータ型式	片軸	AZM66AK		AZM69AK
	ブレーキ付き		AZM66MK	AZM69MK
励磁最大トルク	1N・m		2N・m	
メーカー	オリエンタルモーター(株)			
ドライバ型式	AZD-K (お客様ご用意)			
電源入力	DC24V±10% 3.1A			

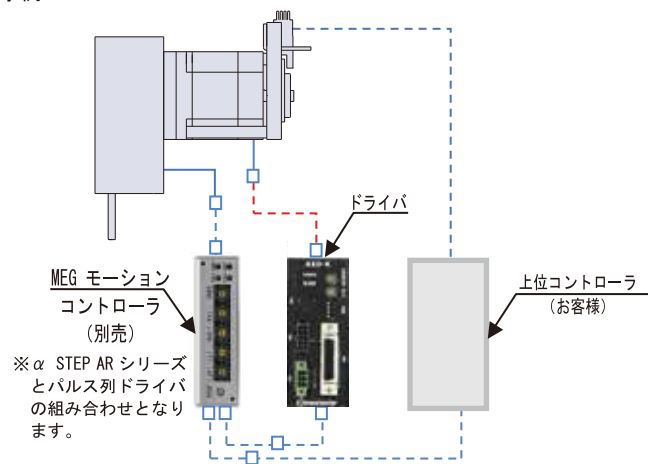
- 上記以外のモータも用意しています。
ご選定いただける型式はP3をご覧ください。
- メカエンドで使わないでください。早期故障の原因になります。
- モータ推力による押さえ付け動作はさせないでください。
早期故障の原因になります。
- ドライバはお客様での手配またはご指示ください。

■ αSTEP AR シリーズ

※一部ご紹介

駆動方式記号	66SA	66SB	69SA	69SB
モータ名称	ARシリーズ			
モータ形状	ショート		ロング	
モータ型式	片軸	ARM66SAK		ARM69SAK
	両軸		ARM66SBK	ARM69SBK
励磁最大トルク	1N・m		2N・m	
メーカー	オリエンタルモーター(株)			
ドライバ型式	ARD-K (お客様ご用意)			
電源入力	DC24V±10% 3.1A			

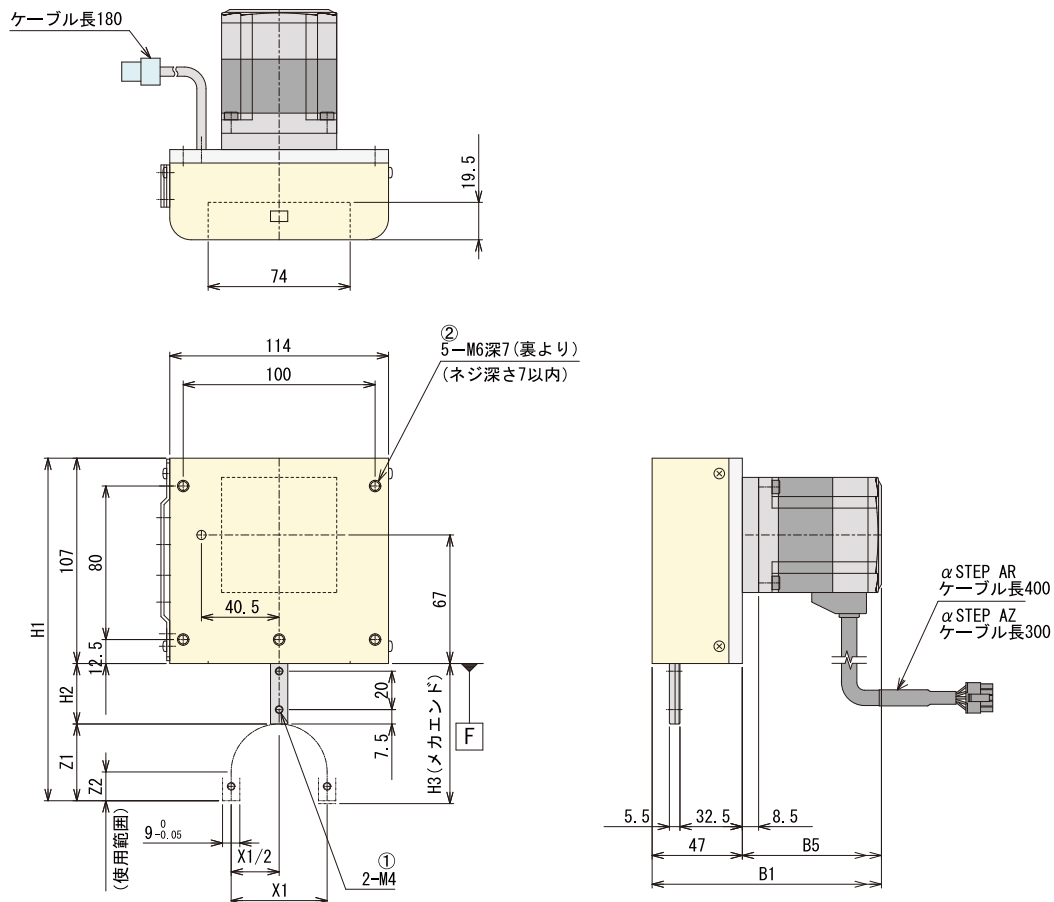
- 上記以外のモータも用意しています。
ご選定いただける型式はP3をご覧ください。
- ドライバはお客様での手配またはご指示ください。
- メカエンドで使わないでください。早期故障の原因になります。
- モータ推力による押さえ付け動作はさせないでください。
早期故障の原因になります。
- 制御事例



- の接続ケーブルはご選定頂ければセットにてご用意できます。

寸法図 Sタイプ X63□□S

■ X63□S-□-AS



※CAD データを用意しています。

モデルNo.	X1	Z1	Z2	H1	H2	H3
X6303S	30	25	10	173.5	41.5	68.5
X6304S	40	32	12	175.5	36.5	70.5
X6305S	50	40	15	178.5	31.5	73

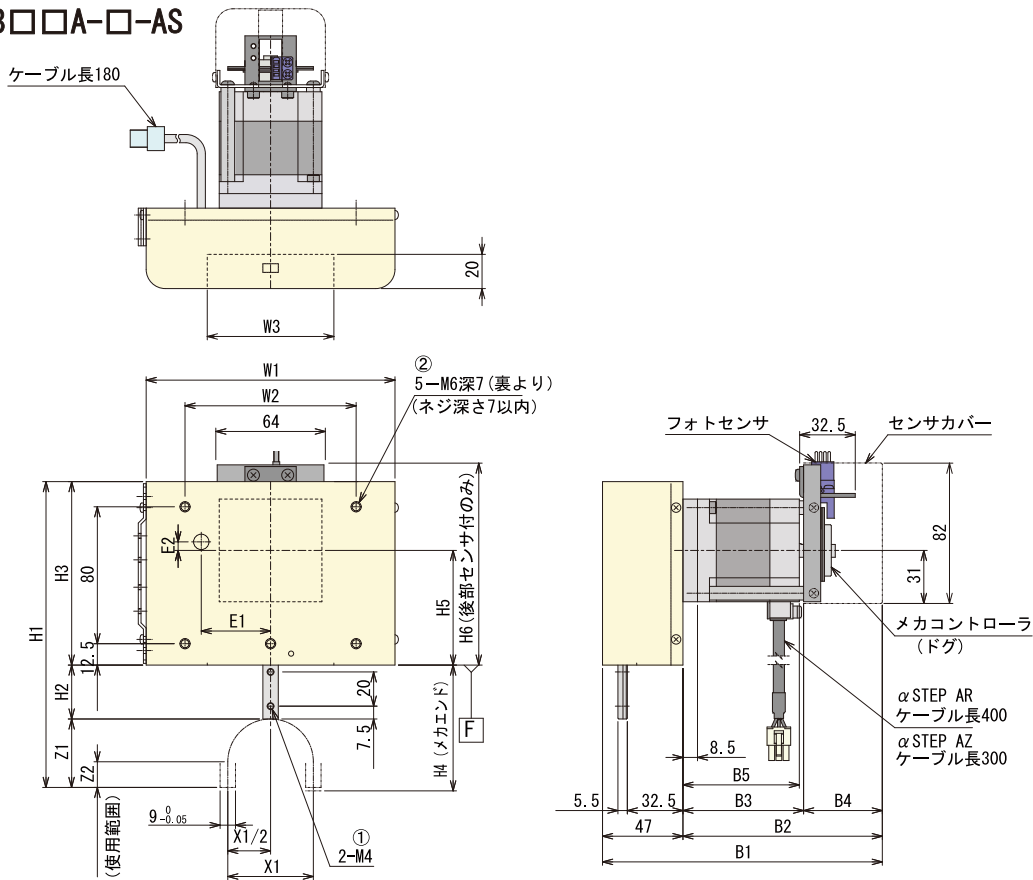
モデル No.	モータ型式	電源入力	B1	B5
X63□S-CZ66AC	AZM66AC	AC	127.5	80.5
X63□S-C66AC	ARM66AC		120	73
X63□S-CZ66AK	AZM66AK	DC	127.5	80.5
X63□S-CZ66MK	AZM66MK		173.5	126.5
X63□S-C66SA	ARM66SAK		119.5	72.5
X63□S-C66SM	ARM66SMK		154.5	107.5

- チャックや真空パッドなどのツールはZアーム先端のタップ穴①（寸法図）を利用して固定します。
- 本体は②の取り付けタップを使用して固定します。
- F面（本体底面）を証面にできます。



寸法図 Aタイプ X63□□A

■ X63□□A-□-AS



※CAD データを用意しています。

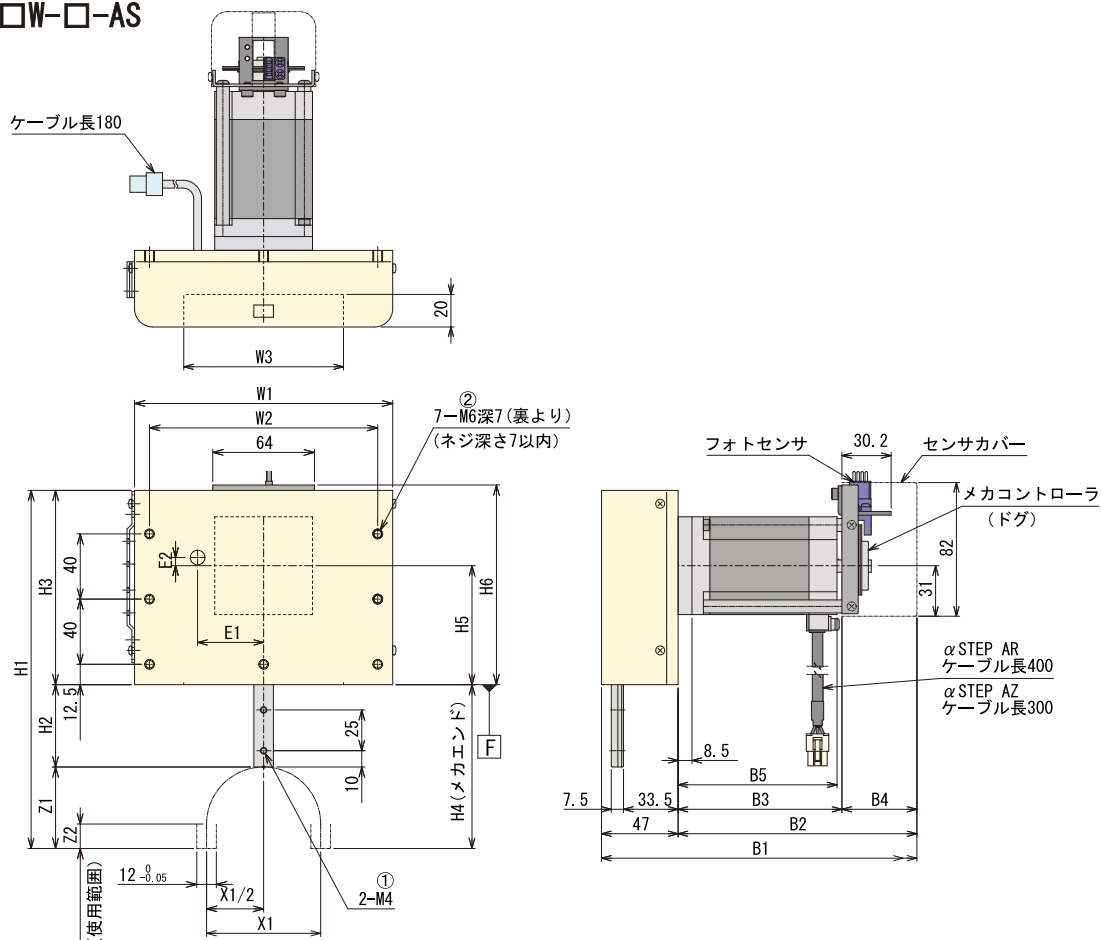
モデルNo.	X1	Z1	Z2	W1	W2	W3	H1	H2	H3	H4	H5	H6	E1	E2
X6303A	30	25	10	145.4	100	74	173.7	41.5	107.2	68.5	67	118	40.5	0
X6304A	40	32	12				175.7	36.5		70.5				
X6305A	50	40	15				178.7	31.5		73				
X6306A	60	45	15	158.4	140	94	210.7	46.5	119.2	93.5	67	118	40.5	0
X6307A	70	50	15				210.7	41.5						
X6308A	80	55	15	188.4	140	114	220.7	36.5	129.2	93.5	67	118	40.5	35
X6309A	90	60	15				220.7	31.5						
X6310A	100	70	20	190.4	140	138	256.7	41.5	145.2	112.5	72	123	55.5	40
X6311A	110	75	20				256.7	36.5						

モデル No.	モータ型式	電源入力	B1	B2	B3	B4	B5
X63□A-CZ66AC	AZM66AC	AC	—	—	—	—	80.5
X63□A-CZ66MC	AZM66MC		—	—	—	—	126.5
X63□A-C66BC	ARM66BC		168.5	121.5	75.5	46	73
X63□A-C66AC	ARM66AC		—	—	—	—	73
X63□A-C66MC	ARM66MC	—	—	—	—	108	
X63□A-CZ66AK	AZM66AK	DC	—	—	—	—	80.5
X63□A-CZ66MK	AZM66MK		—	—	—	—	126.5
X63□A-C66SB	ARM66SBK		168.5	121.5	75.5	46	72.5
X63□A-C66SA	ARM66SAK		—	—	—	—	72.5
X63□A-C66SM	ARM66SMK		—	—	—	—	107.5

- チャックや真空パッドなどのツールはZアーム先端のタップ穴①（寸法図）を利用して固定します。
- 本体は②の取り付けタップを使用して固定します。
- F面（本体底面）を証面にできます。

寸法図 Wタイプ X63□□W

■ X63□W-□-AS



※CAD データを用意しています。

モデルNo.	X1	Z1	Z2	W1	W2	W3	H1	H2	H3	H4	H5	H6	E1	E2
X6306W	60	45	15	158.4	140	98	219.7	55.5	119.2	102.5	73	124	40.5	0
X6307W	70	50						50.5						
X6308W	80	55	15	188.4	140	120	229.7	45.5	129.2	102.5	73	124	48.5	19.5
X6309W	90	60						40.5						
X6310W	100	70	20	190.4	140	138	270.7	55.5	145.2	126.5	78	129	55	29
X6311W	110	75						50.5						

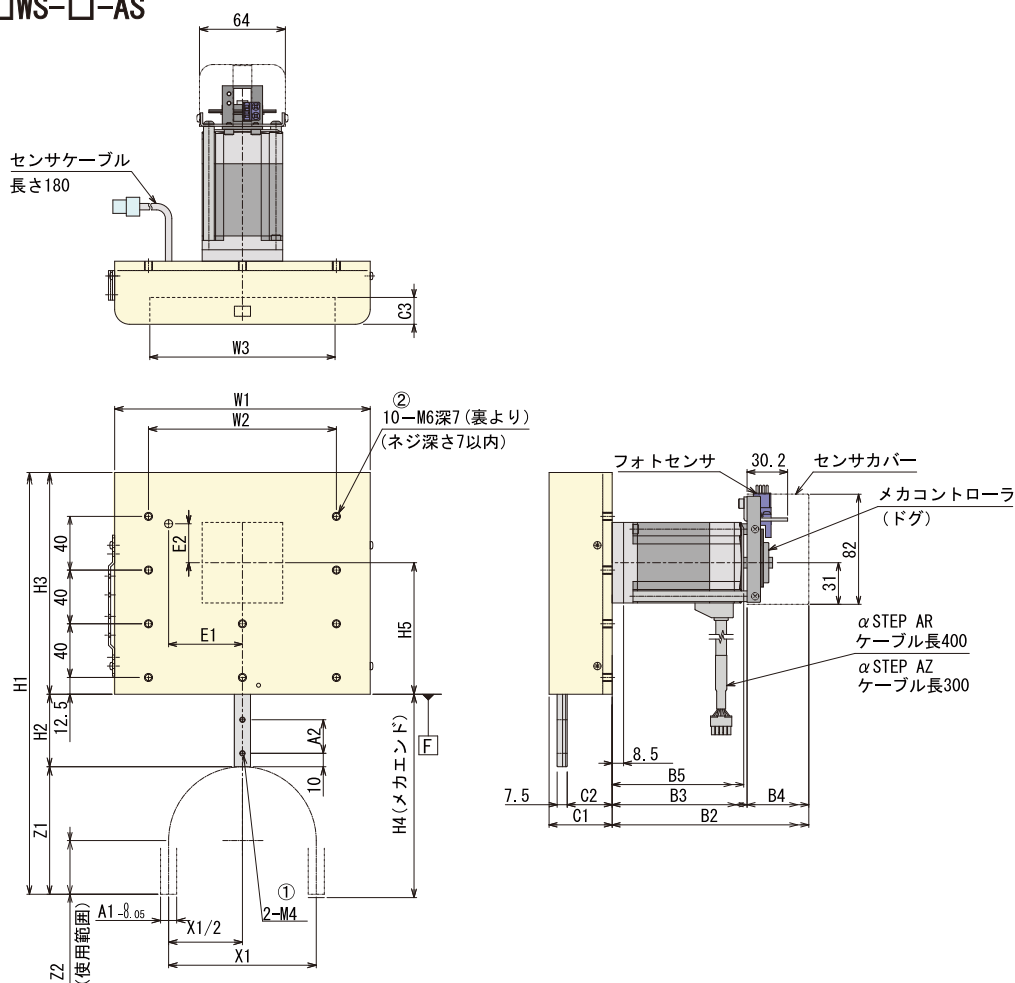
	モデル No.	モータ型式	電源入力	B1	B2	B3	B4	B5
ショートモータ	X63□W-CZ66AC	AZM66AC	AC	—	—	—	—	80.5
	X63□W-C66BC	ARM66BC		168.5	121.5	75.5	46	73
	X63□W-C66AC	ARM66AC		—	—	—	—	73
	X63□W-CZ66AK	AZM66AK	DC	—	—	—	—	80.5
	X63□W-CZ66MK	AZM66MK		—	—	—	—	126.5
	X63□W-C66SB	ARM66SBK		168.5	121.5	75.5	46	72.5
	X63□W-C66SA	ARM66SAK		—	—	—	—	72.5
X63□W-C66SM	ARM66SMK	—	—	—	—	107.5		
ロングモータ	X63□W-CZ69AC	AZM69AC	AC	—	—	—	—	106
	X63□W-CZ69MC	AZM69MC		—	—	—	—	152
	X63□W-C69BC	ARM69BC		193.5	146.5	100.5	46	98.5
	X63□W-C69AC	ARM69AC	—	—	—	—	98.5	
	X63□W-C69MC	ARM69MC	—	—	—	—	133.5	
	X63□W-CZ69AK	AZM69AK	DC	—	—	—	—	106
	X63□W-CZ69MK	AZM69MK		—	—	—	—	152
	X63□W-C69SB	ARM69SBK		193.5	146.5	100.5	46	98
	X63□W-C69SA	ARM69SAK		—	—	—	—	98
X63□W-C69SM	ARM69SMK	—		—	—	—	133	

- チャックや真空パッドなどのツールは Z アーム先端のタップ穴① (寸法図) を利用して固定します。
- 本体は②の取り付けタップを使用して固定します。
- F 面 (本体底面) を証面にできます。



寸法図 WSタイプ X63□□WS

■ X63□□WS-□-AS



※CAD データを用意しています。

モデルNo.	X1	Z1	Z2	A1	A2	W1	W2	W3	H1	H2	H3	H4	H5	C1	C2	C3	E1	E2
X6310WS	100	86	36	12	25	190	140	138	310	59	165	147.5	98	47	33.5	20	55	29
X6311WS	110	95	40						314	54		151.5						
X6312WS	120	102	42	18	30	220	160	164	363	71.5	189	176	112	51	34.5	22	65	39
X6313WS	130	111	46						367	66.5		180						

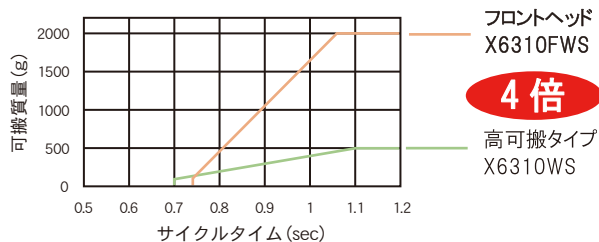
モデルNo.	モータ型式	電源入力	B2	B3	B4	B5
X63□WS-CZ69AC	AZM69AC	AC	—	—	—	106
X63□WS-CZ69MC	AZM69MC		—	—	—	152
X63□WS-CZ69AK	AZM69AK	DC	—	—	—	106
X63□WS-CZ69MK	AZM69MK		—	—	—	152
X63□WS-C69AC	ARM69AC	AC	—	—	—	98.5
X63□WS-C69BC	ARM69BC		146.5	100.5	46	98.5
X63□WS-C69MC	ARM69MC		—	—	—	133.5
X63□WS-C69SA	ARM69SAK	DC	—	—	—	98
X63□WS-C69SB	ARM69SBK		146.5	100.5	46	98
X63□WS-C69SM	ARM69SMK		—	—	—	133

- チャックや真空パッドなどのツールはZアーム先端のタップ穴①(寸法図)を利用して固定します。
- 本体は②の取り付けタップを使用して固定します。
- F面(本体底面)を証面にできます。

フロントヘッドタイプ



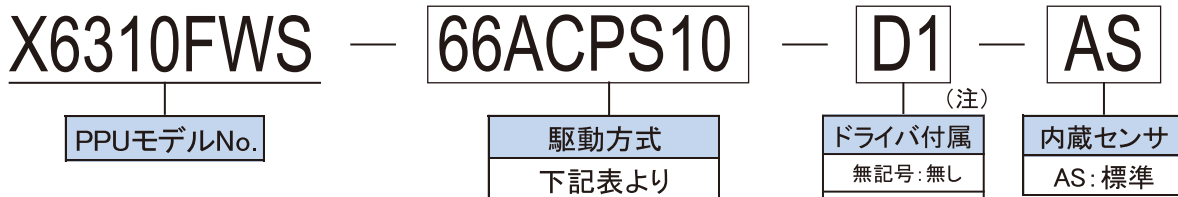
- 移動ヘッドをフロント部に配置して、アーム取出し方向の自由設計を実現しました。
- 1モータでX-Zを作動する簡単制御と安定搬送を継承。
- スライドガイドは、X軸・Z軸とも2列構成で、従来品の1列ガイドに比べ剛性アップしました。
- 従来品の高可搬タイプは最大搬送質量0.5kgに対し、フロントヘッドは2kgまで搬送可能です。



バリエーション

モデルNo.	ストローク(mm)	
	X	Z
X6305FWS	50	15
X6306FWS	60	21
X6307FWS	70	24
X6308FWS	80	30
X6309FWS	90	32
X6310FWS	100	36
X6311FWS	110	40
X6312FWS	120	42
X6313FWS	130	46

製品記号の読み方



モータ	駆動方式 記号		対象ドライバ 記号
	ギヤード	ギヤード・ブレーキ付	
α STEP AZ AC電源	Z66ACPS10	Z66MCPS10	D1,DD1,D2,DD2
α STEP AZ DC電源	Z66AKPS10	Z66MKPS10	D,DD
α STEP AR AC電源	66ACPS10	66MCPS10	D1,DD1,D2,DD2
α STEP AR DC電源	66AKPS10	66MKPS10	D,DD

(注) ・ドライバ「無し」はお客様でご用意ください。
 ・モータドライバの接続ケーブルはお客様での手配またはご指示ください。
 ・X6305FWSのモータはAC電源のみです。また、駆動方式記号の末尾が「PS5」になります。

パルス列タイプ

モータ名称	ドライバ型式(メーカー型式)		
	DC24V	AC100V	AC200V
α STEP AZ	AZD-K	AZD-A	AZD-C
α STEP AR	ARD-K	ARD-A	ARD-C
ドライバ記号	D	D1	D2

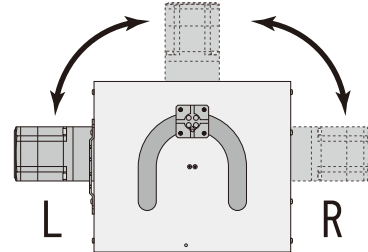
位置決め機能付タイプ

モータ名称	ドライバ型式(メーカー型式)		
	DC24V	AC100V	AC200V
α STEP AZ	AZD-KD	AZD-AD	AZD-CD
α STEP AR	ARD-KD	ARD-AD	ARD-CD
ドライバ記号	DD	DD1	DD2

フロントヘッドタイプ 直交軸モータ



- 直交軸モータにより、PPU 奥行寸法を極力抑え、省スペースな装置作りに貢献します。
- モータ位置はお客様にて 90° ごと姿勢変更できるので、装置のレイアウト変更にも適宜対応できます。



- 最大搬送質量は 1.5kg まで可能です。

■バリエーション

モデルNo.		ストローク(mm)	
モータ左方向	モータ右方向	X	Z
X6306FWS-□L	X6306FWS-□R	60	21
X6307FWS-□L	X6307FWS-□R	70	24
X6308FWS-□L	X6308FWS-□R	80	30
X6309FWS-□L	X6309FWS-□R	90	32
X6310FWS-□L	X6310FWS-□R	100	36
X6311FWS-□L	X6311FWS-□R	110	40
X6312FWS-□L	X6312FWS-□R	120	42
X6313FWS-□L	X6313FWS-□R	130	46

製品記号の読み方



モータ	駆動方式 記号	
	ギヤード	ギヤード・ブレーキ付
αSTEP AZ AC電源	Z66ACFC10	Z66MCFC10

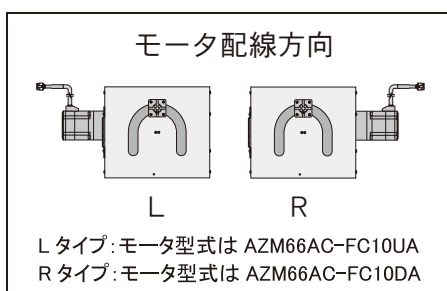
- (注)・ドライバ「無し」はお客様でご用意ください。
・モータドライバの接続ケーブルはお客様での手配またはご指示ください。

・パルス列タイプ

モータ名称	ドライバ型式(メーカー型式)	
	AC100V	AC200V
αSTEP AZ	AZD-A	AZD-C
ドライバ記号	D1	D2

・位置決め機能付タイプ

モータ名称	ドライバ型式(メーカー型式)	
	AC100V	AC200V
αSTEP AZ	AZD-AD	AZD-CD
ドライバ記号	DD1	DD2



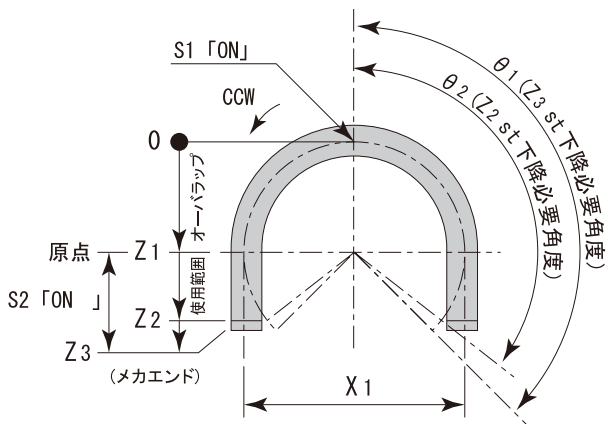
仕様 FWS

■仕様

タイプ	FWS	FWS 直交軸モータ
駆動方式	α STEP AZ	○
	α STEP AR	-
内蔵センサ	頂点検出センサ (S1)、原点 & 位置判別用センサ (S2) アンプ内蔵フォトセンサ (パナソニック) PM-L25	
周囲温度	5~50°C	
潤滑油	コスモグリース ダイナマックスEP No.1	

※内蔵センサの詳細は P5 をご覧ください。
※モーターメーカーはオリエンタルモーター様。

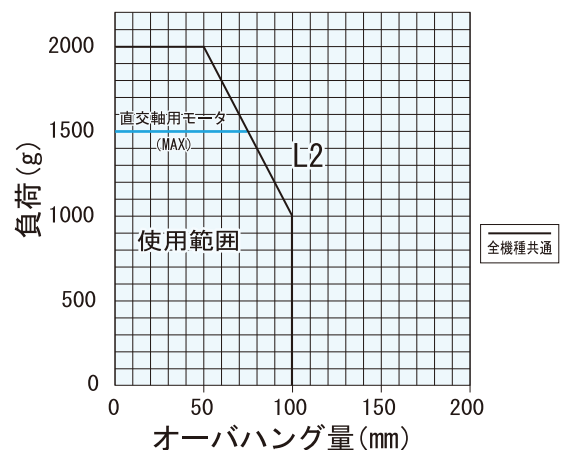
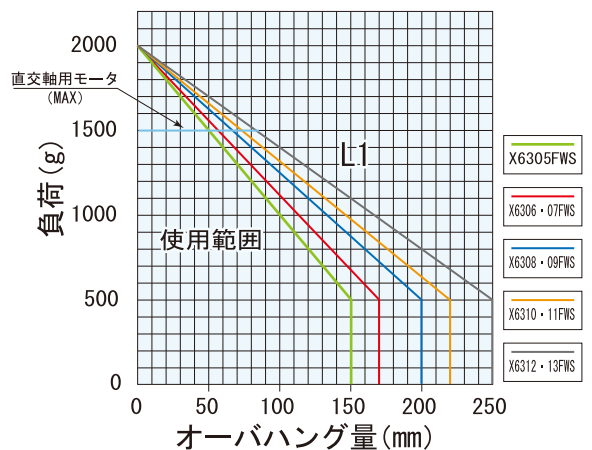
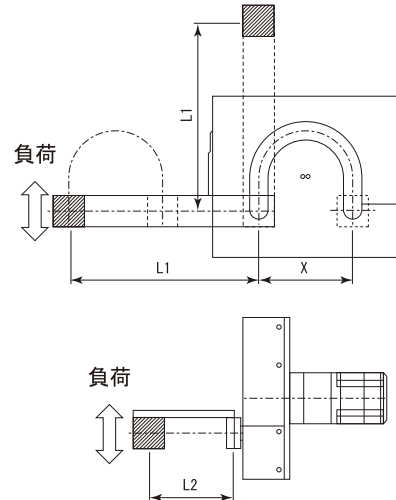
■オーバーラップ量



モデルNo.	X1	Z1	Z2	Z3	$\theta 1$	$\theta 2$
X6305FWS	50	25	40	41.5	131.3	126.9
X6306FWS	60	30	51	53.5	141.6	134.4
X6307FWS	70	35	59	61	138	133.3
X6308FWS	80	40	70	72	143.1	138.6
X6309FWS	90	45	77	79.5	140.1	135.3
X6310FWS	100	50	86	88.5	140.4	136.1
X6311FWS	110	55	95	96.8	139.5	136.7
X6312FWS	120	60	102	104.5	137.9	134.4
X6313FWS	130	65	111	113.5	138.3	135

※ Z3 は下降端ストッパのダンパ約 1mm つぶれ代を含みます。

■ヘッドの許容オーバーハング量と負荷



- X は各モデルの X ストロークを当てはめてください。
- アームを含めた総負荷が 2kgf を超えないように設計してください。
- 衝撃荷重を加えないでください。



モータ付

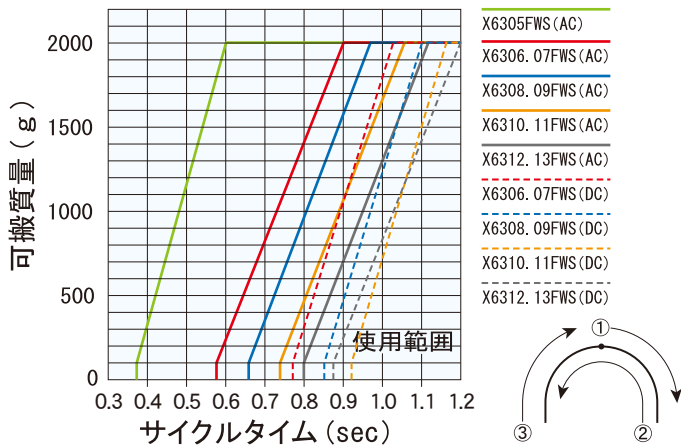
■ 性能 (全タイプ)

※直交軸モータを除く。

モデルNo.	ストローク (m m)				位置繰り返し精度 (m m)	本体質量 (kg)
	X	Z				
		ストレート	ストレート (メカエンド)	R動作含む		
X6305FWS	50	0~15	16.5	41.5	±0.02	3.8
X6306FWS	60	0~21	23.5	51		4.4
X6307FWS	70	0~24	26	59		4.4
X6308FWS	80	0~30	32	70		5.2
X6309FWS	90	0~32	34.5	77		5.2
X6310FWS	100	0~36	38.5	86		6.2
X6311FWS	110	0~40	41.8	95		6.2
X6312FWS	120	0~42	44.5	102		7.1
X6313FWS	130	0~46	48.5	111		7.1

※ X ストロークの公差は-0.1. +0.2mm。
 ※質量はモータ66ACPS10。

■ サイクルタイムと可搬質量



- モーションは頂点からスタートし、フルストロークで動作する場合があります。
 - 下降端停留各 0.02sec 含めた場合のサイクルタイムです。
 - 質量オーバーでのご使用はトラブルの原因となりますので使用範囲を超えないでください。
 - 加減速時間は右表の通り に設定してください。
 - ドライバの分解能は 0.036° /STEP を推奨します。
 - X6305FWS は、ドライバの電子ギヤの設定変更が必要です。(データ設定ソフト MEXE02, オリエンタルモータ、詳細は取説)
 - 1 サイクル終了から、次サイクルに入るまで 0.1sec 以上停止時間を設けてください。
- | | 加減速時間 | 速度フィルタ |
|----------------|-----------|--------|
| X6305FWS | 0.03sec以上 | 3 |
| X6306~X6313FWS | 0.1sec以上 | 1 |

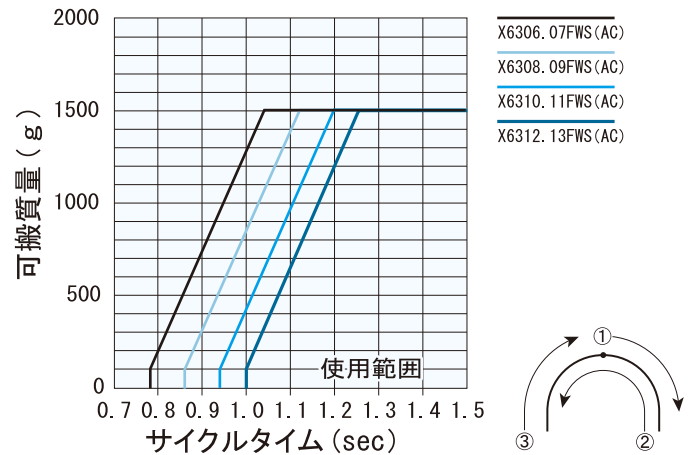
直交軸モータ付

■ 性能 (全タイプ)

モデルNo.	ストローク (m m)				位置繰り返し精度 (m m)	本体質量 (kg)
	X	Z				
		ストレート	ストレート (メカエンド)	R動作含む		
X6306FWS	60	0~21	23.5	51	±0.02	4.9
X6307FWS	70	0~24	26	59		4.9
X6308FWS	80	0~30	32	70		5.7
X6309FWS	90	0~32	34.5	77		5.7
X6310FWS	100	0~36	38.5	86		6.7
X6311FWS	110	0~40	41.8	95		6.7
X6312FWS	120	0~42	44.5	102		7.6
X6313FWS	130	0~46	48.5	111		7.6

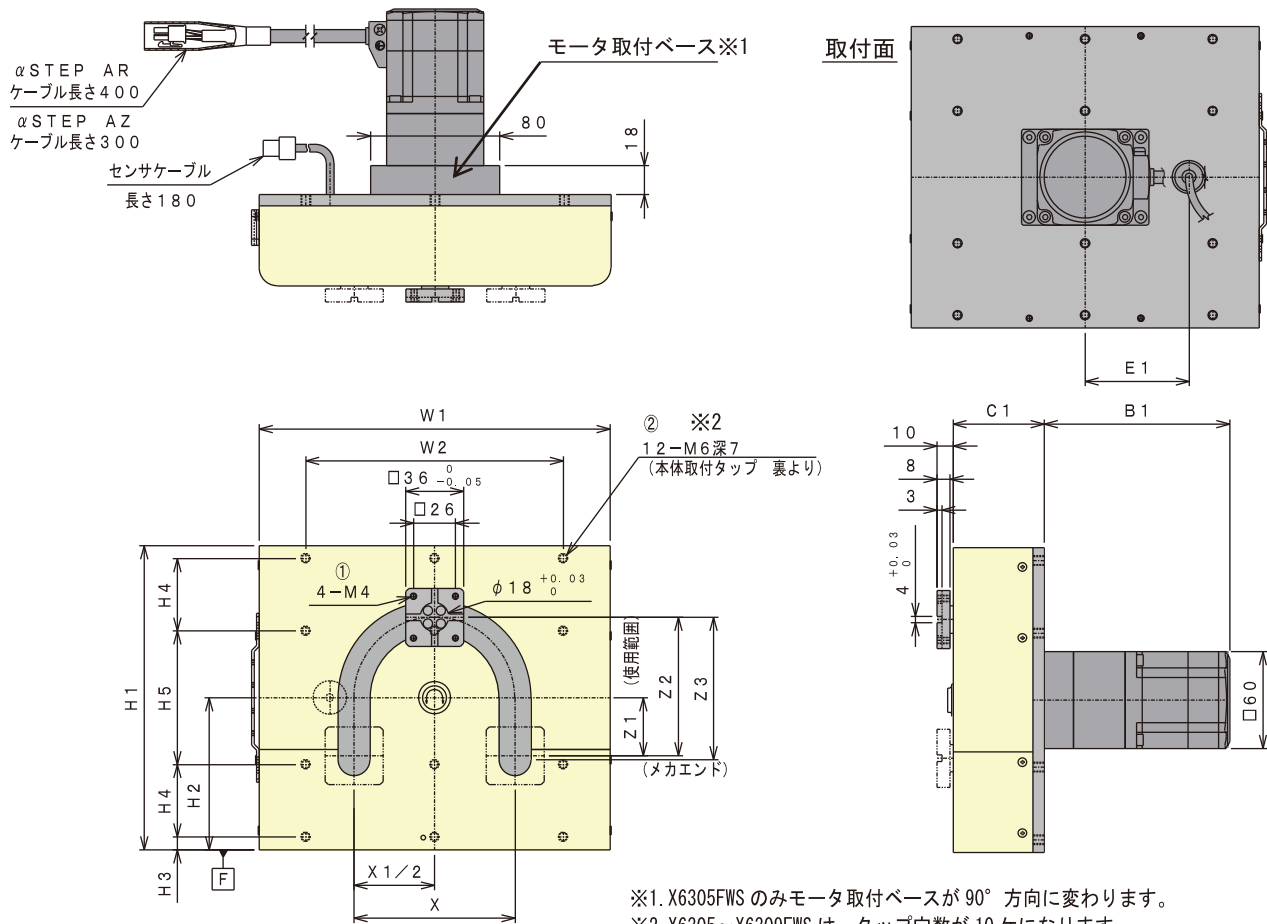
※ X ストロークの公差は-0.1. +0.2mm。
 ※質量はモータZ66ACFC10。

■ サイクルタイムと可搬質量



- モーションは頂点からスタートし、フルストロークで動作する場合があります。
- 下降端停留各 0.02sec 含めた場合のサイクルタイムです。
- 質量オーバーでのご使用はトラブルの原因となりますので使用範囲を超えないでください。
- 加減速時間は 0.1sec 以上に設定してください。
- ドライバの分解能は 0.036° /STEP を推奨します。
- 1 サイクル終了から、次サイクルに入るまで 0.1sec 以上停止時間を設けてください。

寸法図 FWS



- ※1. X6305FWS のみモータ取付ベースが 90° 方向に変わります。
- ※2. X6305~X6309FWS は、タップ穴数が 10 ケになります。
- ※3. X6305FWS のモータは型式の末尾が「PS5」になります。寸法 B1 は同じです。

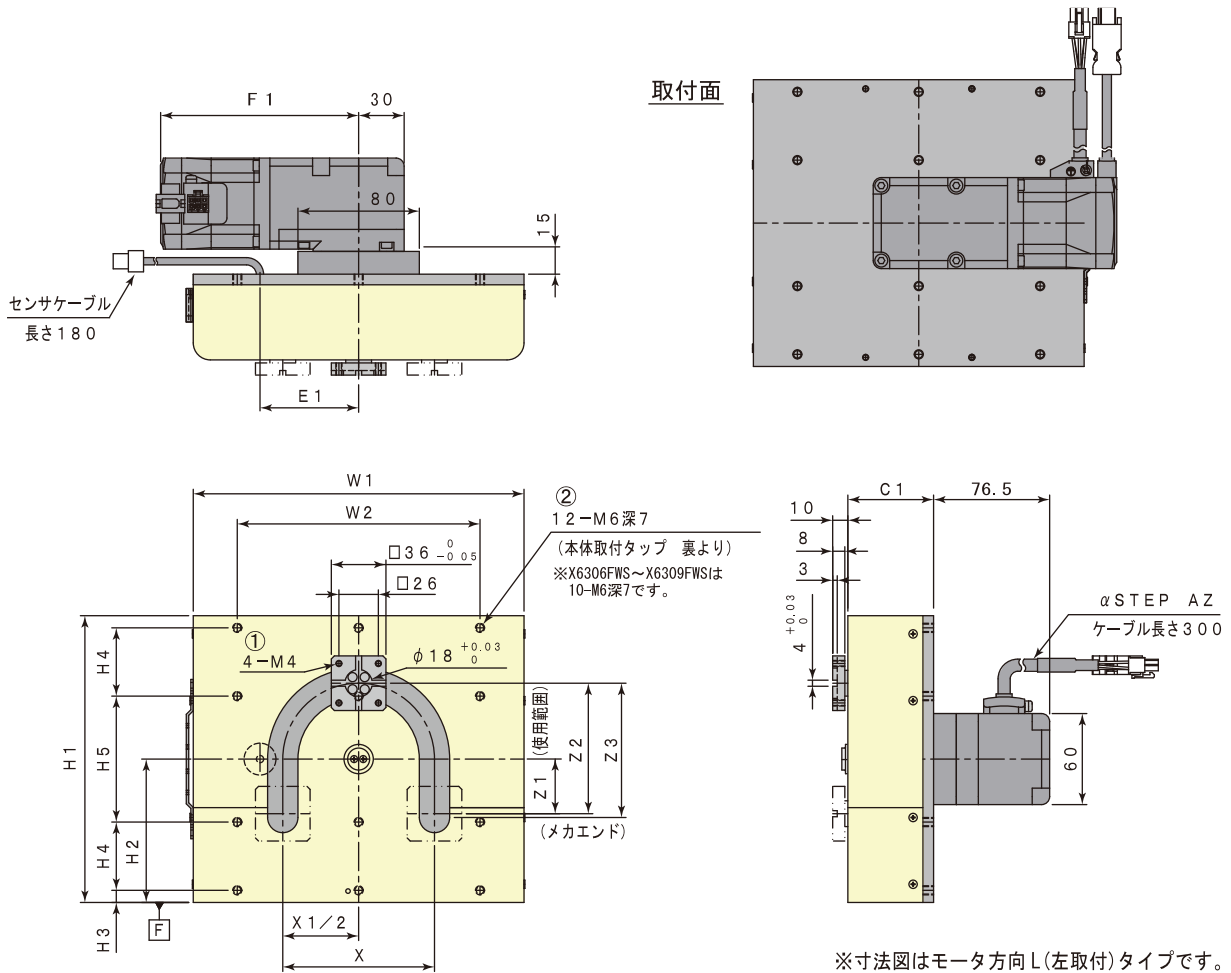
モデルNo.	X	Z1	Z2	Z3	W1	W2	H1	H2	H3	H4	H5	C1	E1
X6305FWS	50	15	40	41.5	136	100	134	67	12.5	29	56.5	40.5	
X6306FWS	60	21	51	53.5	164	140	156	78		40			51
X6307FWS	70	24	59	61			174	87		69			55
X6308FWS	80	30	70	72	218	160	189	94.5	8	45	83	65	
X6309FWS	90	32	77	79.5									108
X6310FWS	100	36	86	88.5	246	200	214	107					8
X6311FWS	110	40	95	96.8									
X6312FWS	120	42	102	104.5									
X6313FWS	130	46	111	113.5									

モデルNo.	モータ型式 ※3	電源入力	B1
X63□FWS-Z66ACPS10-AS	AZM66AC-PS10	AC	122
X63□FWS-Z66MCPS10-AS	AZM66MC-PS10		168
X63□FWS-Z66AKPS10-AS	AZM66AK-PS10	DC	122
X63□FWS-Z66MKPS10-AS	AZM66MK-PS10		168
X63□FWS-66ACPS10-AS	ARM66AC-PS10	AC	115
X63□FWS-66MCPS10-AS	ARM66MC-PS10		150
X63□FWS-66AKPS10-AS	ARM66SAK-PS10	DC	115
X63□FWS-66MKPS10-AS	ARM66SMK-PS10		150

- 本体取付けは寸法図の F 面（本体底面）を証面にできます。
- 本体は寸法図の取付タップ②を使用してください。
- チャックなどを取り付けるアームは寸法図のタップ穴①を使用してください。
- ブレーキ無しモータの場合、装置停止の際はヘッドを頂点位置に戻してください。頂点以外の位置で電源を切ると、ヘッドが落下し周辺機器及び製品の破損の恐れがあります。



寸法図 直交軸モータ付



※寸法図はモータ方向L(左取付)タイプです。

モデルNo.	X	Z1	Z2	Z3	W1	W2	H1	H2	H3	H4	H5	C1	E1
X6306FWS	60	21	51	53.5	164	140	156	78	12.5	40	51	56.5	51
X6307FWS	70	24	59	61			174	87			69		
X6308FWS	80	30	70	72	194								55
X6309FWS	90	32	77	79.5									
X6310FWS	100	36	86	88.5	218	160	189	94.5	8	45	83	108	65
X6311FWS	110	40	95	96.8							108		75
X6312FWS	120	42	102	104.5	246	200	214	107					
X6313FWS	130	46	111	113.5									

モデルNo.	モータ型式	電源入力	F1
X63□FWS-Z66ACFC10L-AS	AZM66AC-FC10UA	AC	130.5
X63□FWS-Z66ACFC10R-AS	AZM66AC-FC10DA		
X63□FWS-Z66MCFC10L-AS	AZM66MC-FC10UA		176.5
X63□FWS-Z66MCFC10R-AS	AZM66MC-FC10DA		

- 本体取付けは寸法図のF面(本体底面)を証面にできます。
- 本体は寸法図の取り付けタップ②を使用してください。
- チャックなどを取り付けるアームは寸法図のタップ穴①を使用してください。

オプション 寸法図

■ チャックホルダ (X63S・A・W)

平行開閉チャック
エコマルチタイプが
取り付けられます。

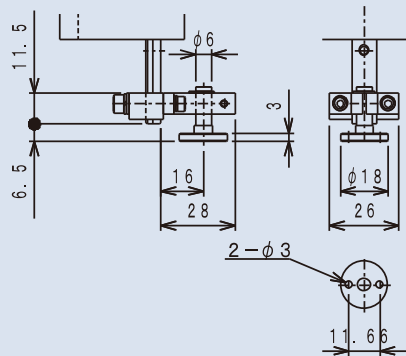
割絡めで確実固定

チャックの側面固定では
困難な回転方向や高さ調
整も、このホルダを使えば
簡単です。

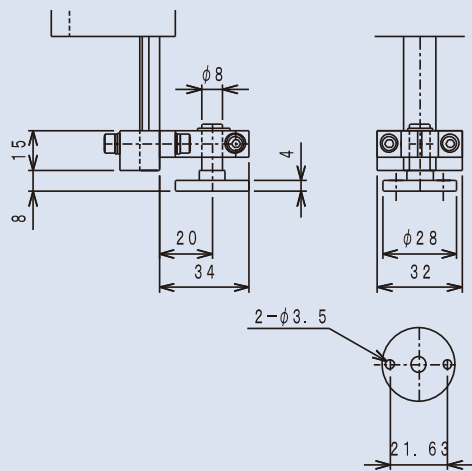
型式	チャック型式	PPUタイプ	質量(g)
CHH1	X9608	S・Aタイプ	28
CHH2	X9612	Wタイプ	61
CHH3	X9618	Wタイプ	74

回転方向調整簡単

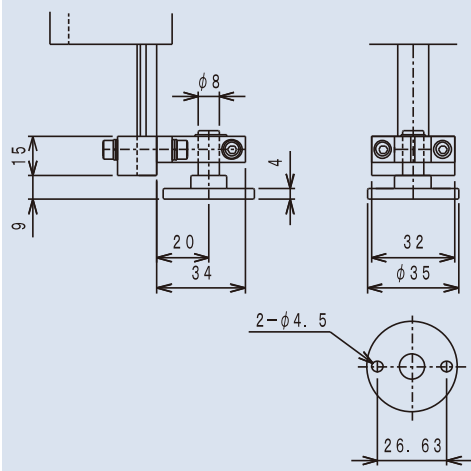
チャックホルダ CHH1 (Sタイプ・Aタイプ専用)



チャックホルダ CHH2 (Wタイプ専用)



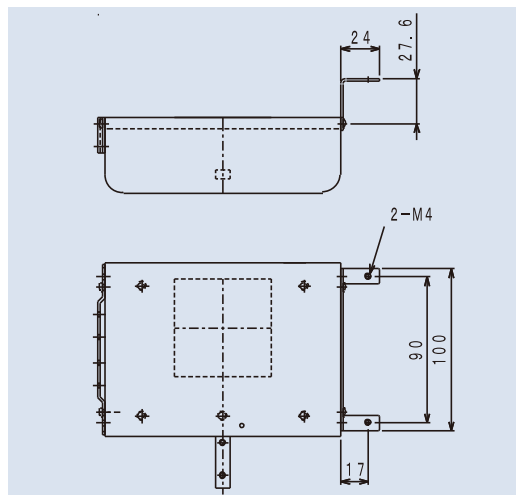
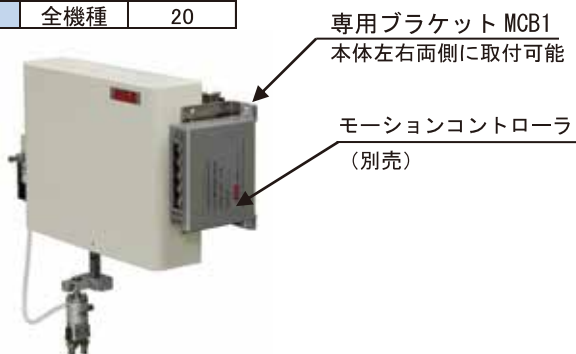
チャックホルダ CHH3 (Wタイプ専用)



※CAD データを用意しています。

■ コントローラブラケット

型式	PPUタイプ	質量(g)
MCB1	全機種	20



※CAD データを用意しています。

X63シリーズ注意事項

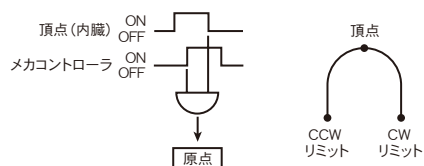
■ 配線上の注意

- センサ電源逆接続保護回路および出力短絡保護回路は装備していませんので、接続は確実にこなってください。
- 電源に市販のスイッチングレギュレータをご使用になる場合は必ずフレームグラウンド (F.G.) 端子を接地してください。
- センサ取り付け周辺部にノイズ発生源となる機器 (スイッチングレギュレータ・インバータモータ等) をご使用の場合は、機器のフレームグラウンド (F.G.) 端子を必ず接地してください。
- 高圧線や動力線との平行配列や、同一配線管の使用は避けてください。誘導による誤動作の原因となります。
- 内蔵センサにはコネクタが取り付けられています。接続表に従って正しく配線してください。誤配線をしますと機能がだせないばかりでなく故障につながります。
- 内蔵センサのコネクタのターミナルは指定の圧着工具を使用してください。
Molex 57026-5000 (UL1007 用)
Molex 57027-5000 (UL1015 用)

■ モータ後部センサの検出タイミングについて

両軸モータ付モデルの標準仕様では、センサおよびドグが 1set 取り付いています。使用例を下記に示しますので、安全を十分に考慮していただき、最適な使用をお願いします。

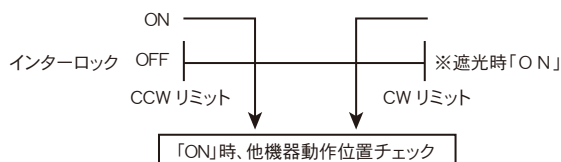
[1] 原点 (頂点) をシビアにとる
内蔵されている頂点センサの検出幅は 3mm (X6303A、X6304A、X6305A のみ 1mm) あります。シビアな検出を必要とされる場合は、下図のとおり設定してください。



[2] リミットをとる
本体にはリミットは内蔵されておりません。動作毎に検出を必要とする場合は、下図のとおり設定してください。



[3] 周辺機器との干渉防止タイミング*をとる
同時に他機器が動作する場合、各々のタイミングがずれると干渉の恐れがあります。PPU の位置をエリアで検出し、他機器とずれが生じた場合は、他機器を停止させます。下図のとおり設定してください。

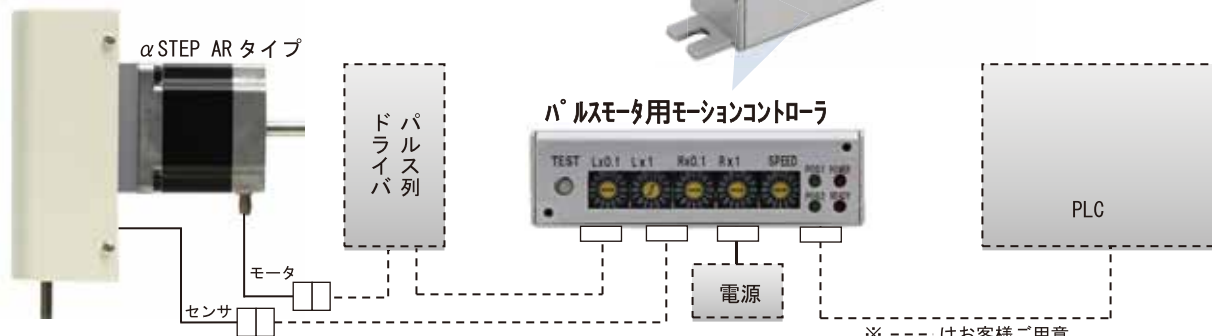


プログラムレスで簡単制御

長年 PPU の X63 シリーズを販売する中で、お客様から制御機器の選定の難しさ、プログラム作業の大変さから、手軽なモーションコントローラが欲しいという要望を戴きました。このコントローラは、初めて PPU をお使いになる場合や、高速搬送の場合などでも簡単に取り扱えるように様々な工夫を取り入れた製品です。自動組立システムをはじめ FA の企画に MEG の PPU と合わせて是非ご利用ください。



MPC020-PPU-α



※ --- はお客様ご用意。
※ PPU は別途ご注文ください。

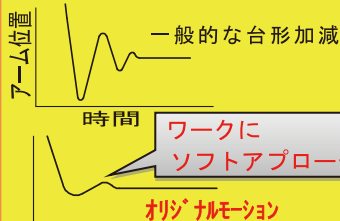
特長

スイッチ設定のみ。
超簡単設定！



モーションプログラム作成不要！
位置・サイクルタイムはスイッチ切替のみ

下降端たわみ量
軽減機能付き！



小型でも簡単セット
アップ機能充実



電源投入し TEST スイッチで動作確認が可能。

PPU X63シリーズに対応

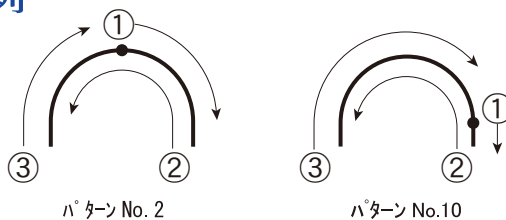


型式	ストローク(mm)	
	前後	上下
X6303A(S)	30	10
X6304A(S)	40	12
X6305A(S)	50	15
X6306A(W)	60	15
X6307A(W)	70	15
X6308A(W)	80	15
X6309A(W)	90	15
X6310A(W)	100	20
X6311A(W)	110	20

内蔵スイッチで型式切り替え可能。
αステップ AR モータ付に対応。
※ WS 及び FWS タイプはお問い合わせください。

動作パターン豊富な14種類

例



内蔵スイッチでパターン切り替え可能。
動作はステップ信号を送るたびに順次移動します。
※動作モーションは14種類の中から一つ選定してください。

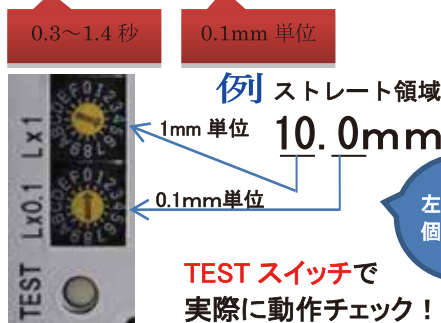
PPU側面に取付可能



ブラケット
オプション

PPU の左右どちらでも
取付けできます。
(電磁弁ブラケットと入れ換え)

サイクルタイムもストロークも細やかに設定



製品記号の読み方

MPC020-PPU- α

PPU X63 シリーズ用パルスモータコントローラ

駆動方式

α : α STEP AR

※WS 及び FWS タイプは
お問い合わせください。

※対象ドライバ: ARD-K
ARD-A
ARD-C

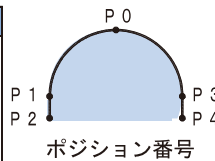
仕様

製品記号	MPC020-PPU- α
電源	DC22~24V 0.1A
消費電力	最大2.4W
制御軸数	1軸
制御方法	オープンループ
動作プログラム	不要 (各種動作パターンのインストール済)
動作パターン	14種類 (内蔵スイッチで切替)
指定ポイント	2, 3, 4点 (動作パターンによる) 注1
PPU機種選択	内蔵スイッチで切替
スピード設定	0.26~1.4秒 (サイクルタイム) 注2, 3
原点復帰	「原点復帰」信号入力にて
本体質量	93g

- 注1 ストローク調整スイッチにて位置変更可能。
 注2 PPU基本仕様より速く動かすことはできません。
 注3 動作パターンNo.1, No.2を選択した場合の値です。
 (下端停留時間各0.02secを上位コントローラにて設定した場合)
 注4 ドライバ側のステップ角は0.072° (分解能10,000P/R)に設定してください。
 注5 ドライバは「パルス列」のみ対応します。

動作パターン

No.	STEP1	STEP2	STEP3	STEP4	STEP5	原点
1	P0	P2	P4			P0
2	P0	P4	P2			
3	P0	P1	P2	P4		
4	P0	P2	P3	P4		
5	P0	P3	P4	P2		
6	P0	P4	P1	P2		
7	P0	P1	P2	P3	P4	
8	P0	P3	P4	P1	P2	
9	P1	P2	P4			第一原点
10	P3	P4	P2			
11	P1	P2	P3	P4		
12	P3	P4	P1	P2		
13	P2	P4				
14	P4	P2				
15	P0~P4 ポイント指定移動					

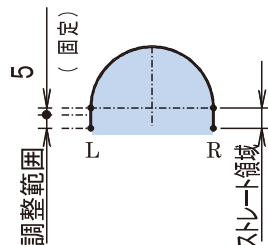


- ※図「ポジション番号」ご確認ください。
 ※動作はSTEP1→STEP2→STEP3の順になります。
 ※ステップ送り信号を入れる毎に (TESTスイッチを押す毎) に順番に動作します。
 ※下端停留時間は上位コントローラにて設定してください。
 ※第一原点はSTEP1のポジションです。
 ※P0通過のタイミング及びP0到着のタイミングで頂点位置ズレ検出をしています。
 ※No.15の詳細はお問い合わせください。

ストローク調整範囲

機種	調整範囲 (mm)
X6303	0~5
X6304	0~7
X6305・6306	0~10
X6307・X6308	
X6309	
X6310・X6311	0~15

- ※0.1mm単位で設定できます。
 ※L・Rそれぞれ設定できます。



入出力仕様

名称	機能
ポジション出力1	移動ポイント(P0~P4)を上位
ポジション出力2	コントローラへ返します
レディー出力	ポジション出力、位置異常出力
原点復帰入力	P0位置へ原点復帰します
ステップ送り入力	ステップ送り動作します
第一原点入力	P0からP1~4のスタート位置に移動
	P1,2,3,4からP0への移動

ポジション	P0	P1	P2	P3	P4	異常
出力1	○	○	○	-	-	-
出力2	○	-	-	○	○	-
レディ	○	○	-	○	-	○

サイクルタイム一覧

サイクルタイム (sec)	X6303S	X6304S	X6305S	X6303A	X6305A	X6304A	X6307A	X6306A	X6309A	X6308A	X6311A	X6310A	X6307W	X6306W	X6309W	X6308W	X6311W	X6310W
0.26	○																	
0.28	○																	
0.3	○	○																
0.32	○	○	○	○														
0.36	○	○	○	○														
0.4	○	○	○	○	○													
0.45	○	○	○	○	○													
0.5	○	○	○	○	○	○							○	●				
0.55	○	○	○	○	○	○							○	●				
0.6	○	○	○	○	○	○	○						○	○	○			○
0.65	○	○	○	○	○	○	○	○					○	○	○	○		○
0.7	○	○	○	○	○	○	○	○	○				○	○	○	○		○
0.75	○	○	○	○	○	○	○	○	○	○			○	○	○	○		○
0.8	○	○	○	○	○	○	○	○	○	○			○	○	○	○		○
0.85		○	○	○	-	-	-	-	-	-	-	-	-	-	-	-	-	-
0.9		○	○	○	○	○	○	○	○	○			○	○	○	○		○
1			○	○	○	○	○	○	○	○			○	○	○	○		○
1.1					○	○	○	○	○	○			○	○	○	○		○
1.2						○	○	○	○	○			○	○	○	○		○
1.4							○	○	○	○			○	○	○	○		○

- ※動作パターンNo.1, No.2を選択した場合の値です。
 ※●印はロングモータのみです。

原点復帰

外部信号による原点復帰 (X63□□-ASで説明)

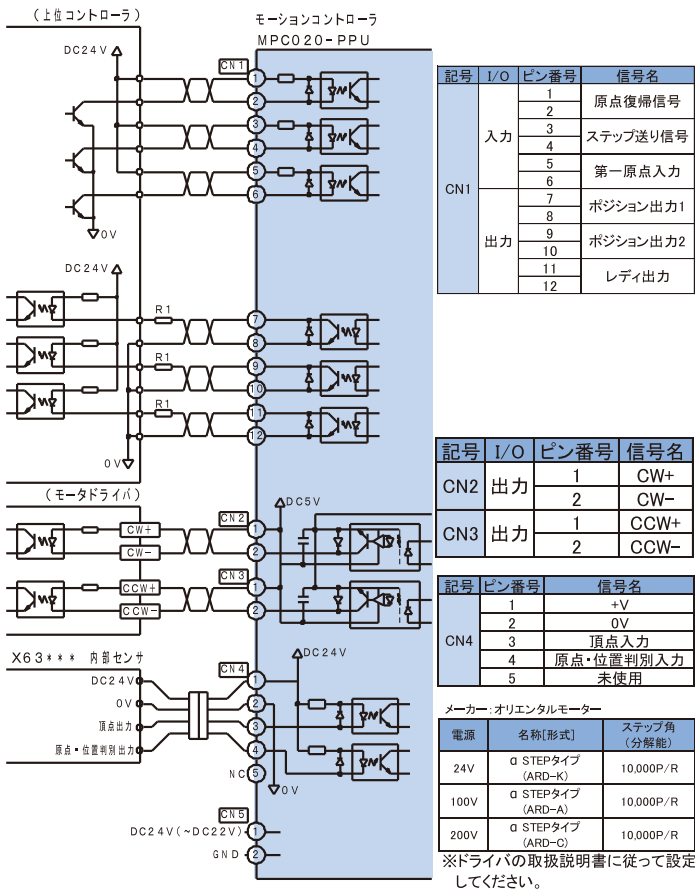
- CCWへZアームが移動し原点・位置判別センサが「ON」し、CWに移動しP0位置の頂点センサ「ON」にて停止します。(メカ原点)
- P1~4位置 (図ポジション番号) を原点とする動作パターンの場合は、メカ原点復帰後必ず第一原点入力信号を入れてください。P0位置からは運転できません。
 ※第一原点入力信号を再度入れると、P0位置に戻ります。
- ステップ動作中の各ポジション位置からの原点復帰も可能です。
- X63□□-LSの場合、CCWリミットセンサ「ON」まで動きます。装置側と干渉の無いようにご配慮ください。

TESTスイッチによる原点復帰

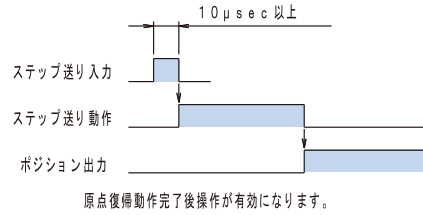
- 1.5秒間TESTスイッチを押すと原点復帰します。



■入出力回路



■タイミングチャート



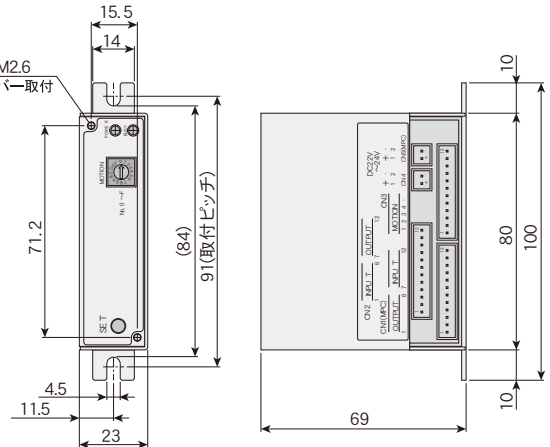
■エラー表示

エラー	LED表示	内容
原点・位置判別センサ異常		センサ未応答
頂点センサ異常		センサ未応答
頂点位置異常(位置ズレ検出)		頂点位置にてセンサ「OFF」

※ 頂点位置異常の解除には原点復帰をさせてください。

■寸法図

CADデータも用意しております。ホームページをご覧ください。



選定上の注意

- 電源ケーブルのみ付属しています。その他のコネクタ及びケーブルはお客様にてご用意ください。
- ◎中継ケーブルはお問い合わせください。

◎コネクタ（上記中継ケーブル使用される場合は不要）

名称	ピン数	コネクタ	端子
I/O	12	51103-1200	50351-8100
CW	2	51103-0200	
CCW	2	51103-0200	
SENSOR	5	51103-0500	
DC24V(電源)	2	51103-0200	

メーカー: Molex

- 吸着エア等は上位コントローラで制御してください。
- PPU内蔵センサは本製品で使用します。電磁弁やインターロックなどの制御には、メカコントローラ(センサ&ドグ)をご利用ください。
- ブレーキ付モータの場合、ブレーキ制御はお客様にて対応してください。

使用上の注意

- ご使用前に必ず取扱説明書をよくお読みいただき、正しく安全にご使用ください。
- 製品の配線は「取扱説明書」で確認しおこなってください。
- モータドライバ、PPUの取扱説明書もお読みいただき、正しく配線の上ご使用ください。
- 機種及びパターン選択スイッチの設定は本体設置前におこなってください。
- ストローク及びサイクルタイムスイッチの設定は、テスト運転を繰り返しおこない正しくご使用ください。
- 各種スイッチ設定後誤ってスイッチを回す恐れのある場合、2ヶ所のタップ(M2.6)を利用してフタを製作し取付けてください。CADデータを用意しています。
- 下降端停留時間によっては、ホールド電流に切り替わり、アームが約0.1mmほど下降します。(ドライバのカタログ及び取説も合わせてご確認ください。)
- エラー解除方法
 - ・頂点異常が発生した場合は、運転を停止し干渉や破損の確認をおこなってください。頂点異常のエラーリセットは、TESTスイッチの長押し(1.5sec以上)もしくは外部入力の原点復帰信号にておこなうことができます。(いずれも原点復帰動作となります)
 - ・センサ異常はセンサの交換が必要となります。
- 電源投入後、約2秒間は信号を受け付けません。

・このカタログの掲載内容(製品仕様および諸言など)は製品改良のためにお断りなく変更することがあります。



株式会社 **マシンエンジニアリング**

〒399-4583 長野県上伊那郡南箕輪村2380-480

TEL 0265-76-0001 FAX 0265-76-9601

<https://www.meg.co.jp>

e-mail : d-sales@meg.co.jp