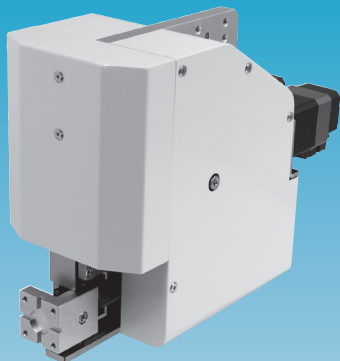


## フレキシブルタイプ



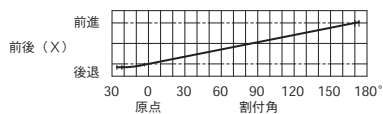
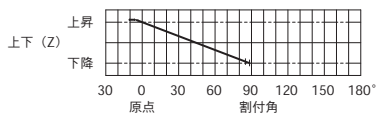
- 等速度で送るカムを2枚内蔵し、パルス量で前後、上下のストロークを任意の位置に設定できるフレキシブル形のPPUです。定点搬送、多点搬送、供給高さ切替など様々な用途に活躍します。
- ヘッドは本体から出入りするスタイルで、装置がシンプルにまとまります。
- 本体取付は自由度が高く、装置に合わせコンパクトにまとまります。
- 駆動モータはαSTEP AZモータを採用。クロースドループ&アブソリュートセンサを内蔵しコンパクトで信頼性の高い搬送を実現します。

### 仕様

モデルNo.	PPF10050	
ストローク(前後 使用範囲)	~100mm	
ストローク(上下 使用範囲)	~50mm	
最大ストローク(前後×上下)	110.2×55mm	
最大可搬質量	1kg	
駆動モータ (選択)	DC ブレーキ無し	AZM48AK
	AC ブレーキ無し	AZM48AC
	AC ブレーキ付き	AZM46MC-P5
オプション センサ	上昇端&後退端2個付き	
オプション カバー	アームカバー	
製品質量	7.2kg	

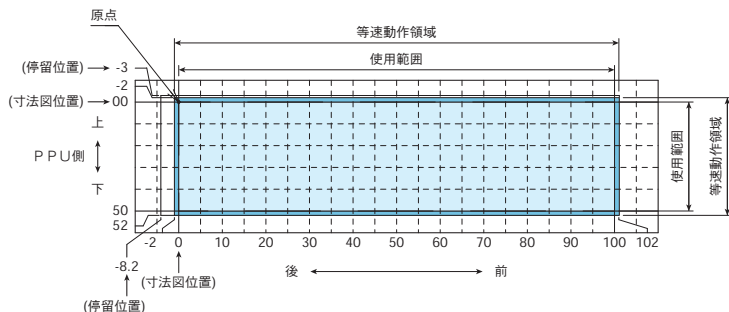
※ サイクルタイムと可搬質量はお問い合わせください。  
 ※ 製品型式の詳細はお問い合わせください。

### 動作タイミング



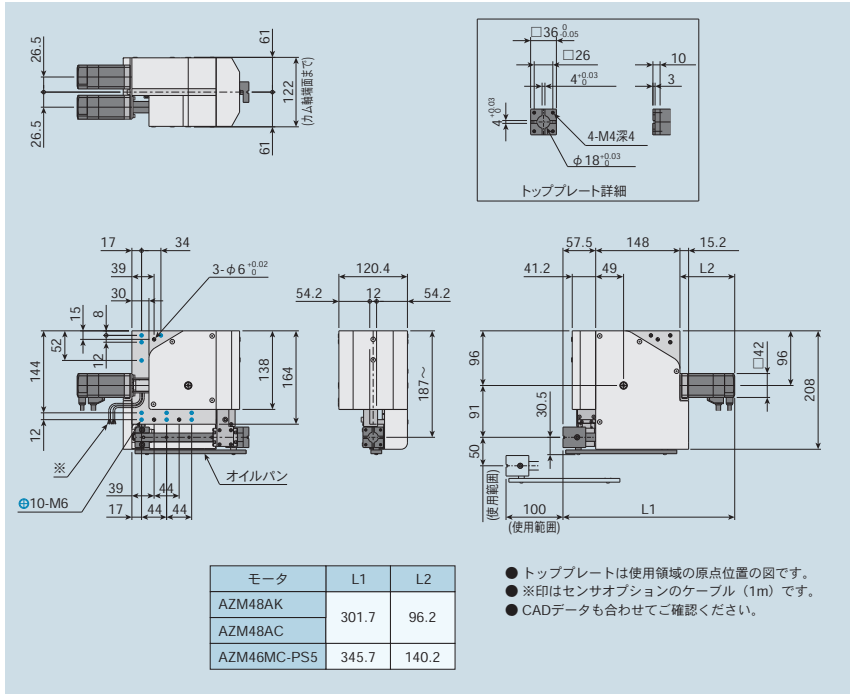
※ 分解能5000P/R設定にて、1パルス0.01mm動作。  
 (AZM48の場合)

### 動作領域

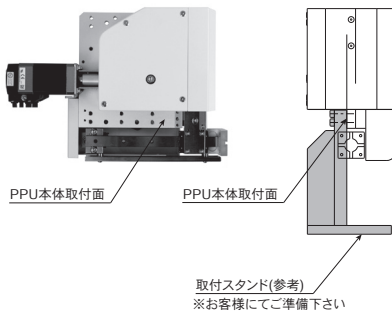




## ■ 寸法図



## ■ 取付例



## ■ アンダーカバーオプション

