

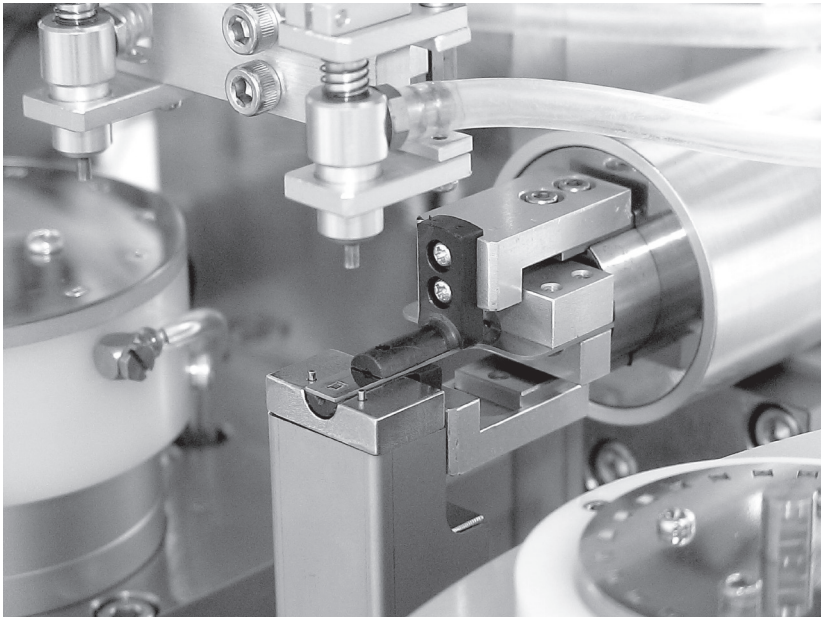
TOU

(表裏反転ユニット)

反転ユニットを使えば従来成し得なかった シンプルで高速な表裏反転ができます

ワンドライブタイプ

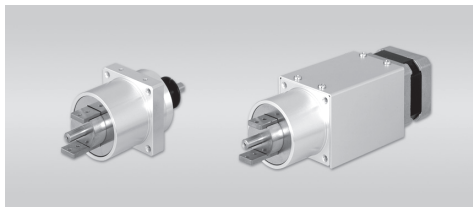
単純な表裏反転を簡単な制御でおこなうことを目的に開発した製品です。反転に必要な動作を1モータでおこなうメカニズム。使いやすい反転ユニットです。



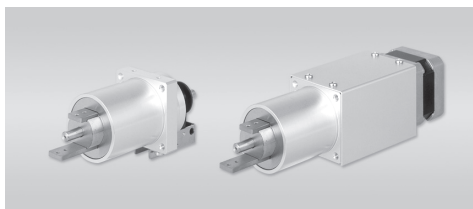
私たち MEG は、小型～微細部品向けの自動化機器を取り扱う中で、長年に渡るカム技術をベースに高精度かつ高速でも安定した動作が可能な技術を育てながら、微細部品を扱うノウハウも蓄積してきました。その中で微細部品のさらなる微細化、多機能化が進むことを予測し、時代に先駆けた製品を日夜研究してまいりました。

今、MEMS 技術が注目を浴び多機能で高性能な微小製品が誕生してくる時代です。従来、

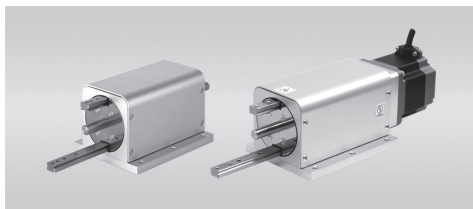
微細部品はオモテ面のみへの実装などでありましたが、これからはオモテ面以外の面の使用機会が増し、それにともない生産現場での反転工程の必要性が重要な鍵となります。「省スペースで高速、安定性の高い反転ユニット」をテーマに開発した製品です。新しい時代を築く製品に MEG の反転ユニットを是非ご利用ください。



ワンドライブタイプ X6410



ワンドライブタイプ X6412



ワンドライブタイプ X6414 / X6416

Turn Over Unit

index Page

機種選定 G-4

ワンドライブタイプ G-6

注意事項 G-14

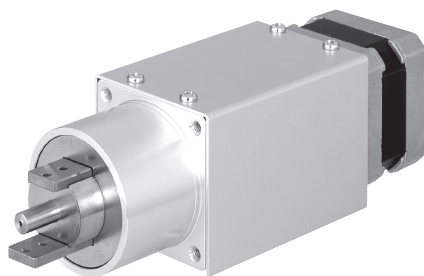
用途 G-15

反転ユニット

部品の表裏反転は一見単純に見えますが、エアーアクチュエータでの構成を考えても複雑で、低速でも安定性が無く、大きなスペースが必要となります。

MEGの反転ユニットは高速であっても正確な反転がおこなえる独自の方式です。製造、検査、梱包など様々な用途に活躍する製品です。

	スライダストローク (mm)			
	8	16	32	48
モータ付、センサ付	●	●	●	●
モータ付、センサ無	●	●	●	●
モータ無、センサ付	●	●	●	●
モータ無、センサ無	●	●	●	●



ワンドライブ

高速でも安定反転

位置繰り返し精度の高いカム機構をベースに応答性に優れ頻繁な起動・停止が可能なステッピング駆動で実現します。

リーズナブルな装置の実現

従来の複雑な工程を必要とした反転に比べ、このユニットだけで反転が実現できリーズナブルです。

簡単制御 (ワンドライブ)

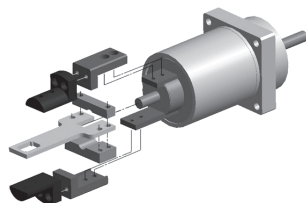
1つのステッピングモータで180°回すだけで表裏反転を実現します。制御もシンプル！取り扱いやすいユニットです。

アプリケーション例

webでのデモ機のアプリケーションCADデータがダウンロードできます。

長寿命

スライダは無限軌道型リニアガイドで軽快、無理な力が加わらない。カム機構も長年の実績のあるメカニズムであり長寿命ユニットです。

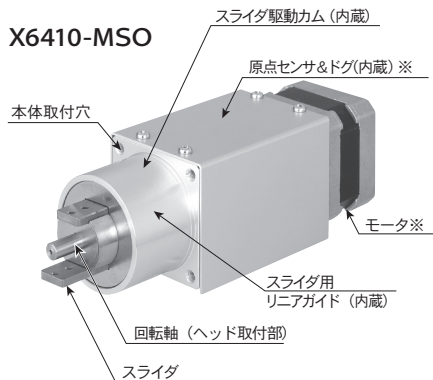


省スペース反転

従来の反転は大きなスペースを必要としましたが、1ポイント（供給及び取り出し位置が同一）で反転する方式であり省スペースです。

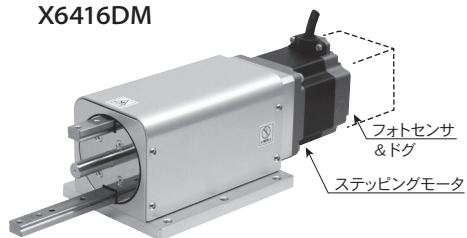
ワンドライブ

X6410-MSO

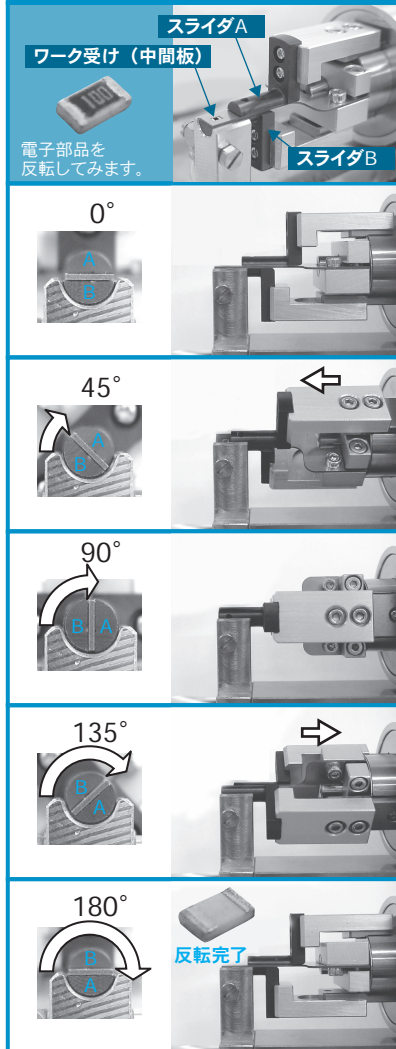


注)※はオプションまたはお客様ご用意。

X6416DM



ワンドライブタイプ動作説明



ホームページで動画をご覧ください。

機種選定

■ 機種一覧

単純な180° 反転

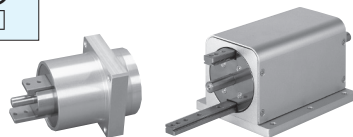


タイプ モデルNo. メカニズム・特長

ページ

ワンドライブ
X641□

G-6



X6410, X6412 X6414, X6416

- 回転軸を180° 回すだけで表裏反転します。
- 駆動モータ、原点センサなしタイプ。
- 豊富なストロークバリエーション 8、16、32、48mm

ワンドライブ
X641□-MS

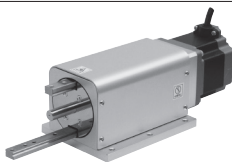
G-6



- 回転軸にαSTEPモータを採用。
- 高速反転。
- 原点センサ付(モータのみ、センサのみも用意)
- 8、16mmストロークを用意。

ワンドライブ
X641□DM

G-6



- 本体モータ直結型。
- モータ両軸仕様は後部にセンサ取付可能。
- 32、48mmストロークを用意。

- 用途限定、安全上の注意は G-15 をご覧ください。
- 注意事項は G-14 をご覧ください。

■ 基本仕様

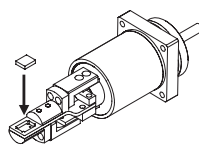
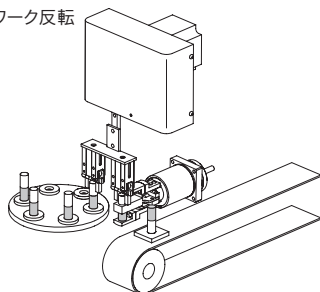
タイプ	モデルNo.	スライダストローク (mm)	サイクルタイム (sec)	ステッピング モータ	動作検出 センサ	ページ
ワンドライブ	X6410	8	0.1~	—	—	G-6
	X6410-MO			○	—	
	X6410-S			—	○	
	X6410-MSO			○	○	
	X6412	16	0.2~	—	—	G-6
	X6412-MO			○	—	
	X6412-S			—	○	
	X6412-MSO			○	○	
	X6414	32	0.3~	—	—	G-6
	X6414-S			—	○	
	X6414DM			○	(○)	
	X6416	48	0.4~	—	—	G-6
X6416-S	—			○		
X6416DM	○			(○)		
備考			※1		※2	

■ 備考説明

- ※1 回転軸が180°する反転動作。
- ※2 フォトセンサ&ドグが2個取り付け、スリットにより180°間隔で検出します。
詳細は仕様 (G-6 ~) をご確認ください。

■ アプリケーション

中間工程でのワーク反転



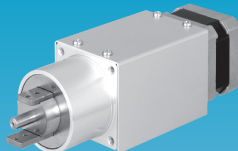
- ・裏面加工
- ・裏面印刷
- ・裏面検査
- ・裏面梱包

X641 □

PATENT



X6410-S



X6410-MS

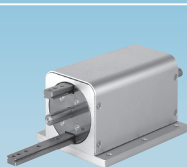


X6412-S

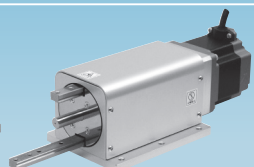


X6412-MS

- 1 ポイント (供給、取出位置) で高速表裏反転します。
- 限られたスペースでの反転であり装置のコンパクト化に貢献します。
- 1 モーターで反転動作。簡単制御を実現します。
- 小型モデルは、α STEP モーター取付モデルも用意。
- 大型モデルにモーター直結型を追加。コンパクト化に貢献します。



X6414 / X6416



X6414DM / X6416DM

■バリエーション

(mm)

モデルNo.	回転用モータ	回転検出センサ	スライダストローク			
			8	16	32	48
X641□	—	—	●	●	●	●
X641□-MO	●	—	●	●	—	—
X641□-S	—	●	●	●	●	●
X641□-MSO	●	●	●	●	—	—
X641□DM	●	(●)	—	—	●	●

製品記号の読み方

X6410- M3 - MSO 46SA

モデルNo.

X6410: 8mmストローク
X6412: 16mmストローク

スライダタップサイズ

無記号: M2.6
M3: M3

無記号: モータ、センサ無

MSO: モータ、センサ付 (X6410, X6412のみ)
MO: モータ付 (X6410, X6412のみ)
S: センサ付

モータ記号

46SA: αSTEP AR
Z46AK: αSTEP AZ

※ 2相ステッピングモータ付はお問い合わせください。

X6414- S

モデルNo.

X6414: 32mmストローク
X6416: 48mmストローク

無記号: センサ無

S: センサ付

X6414DM- 66SB - SC

モデルNo.

X6414DM: 32mmストローク
X6416DM: 48mmストローク

モータ

66SB: αSTEP AR (注1)
Z66AK: αSTEP AZ (注2)

センサ&ドグ

無記号: なし
S: 2ヶ付、カバーなし
S C: 2ヶ付、カバー付

(注1) モータ記号 66SB でセンサなしの場合、ドグ・センサ及びセンサブラケットは付きません。(フレームと支柱のみ取り付け)

(注2) モータ記号 Z66AK にセンサは取り付けません。



■基本仕様

モデルNo.	X6410-□□	X6412-□□	X6414-□□	X6414DM	X6416-□□	X6416DM
スライダストローク	8mm	16mm	32mm		48mm	
1サイクル時間(注1)	0.1sec~	0.2sec~	0.3sec~		0.4sec~	
使用頻度(max)	180CPM	150CPM	120CPM		120CPM	
スライダ動作方法	溝カム式					
カム曲線	変形正弦					
スライダガタ(前後方向)	約0.1mm					
動作検出(注2)	フォトマイクロセンサ 2ヶ(ドグ付 スリット 180°間隔)					
	SUNX PM-U25(注3)		OMRON EE-SX 673A(注4)			
ヘッド回転範囲	無限					
駆動モータ(注5)	モータ仕様にて(注6)	なし(注7)	モータ仕様	なし(注7)	モータ仕様	
使用温度	5~50℃					
給油	無給油					

注 1. 回転軸が半回転する動作。

注 2. センサ付の場合。

注 3. センサ仕様は A-88 (FLS-01 センサ仕様) をご確認ください。

注 4. OMRON EE-SX673A はコネクタ EE-1001 が付属されます。センサ仕様は C-98 (PPU タイミング検出センサ) をご確認ください。

注 5. モータ付の場合。

注 6. モータ無しの場合、2 相 PK233 相当品 (モータトルク 0.16N・m) を使用してください。

注 7. モータは 5 相 PK566 相当品 (モータトルク 0.83N・m) を使用してください。

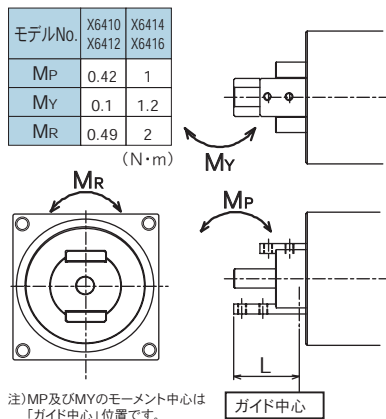
■製品質量

型式	質量 (g)
X6410	260
X6410-MO□	790
X6410-S	310
X6410-MSO□	830
X6412	300
X6412-MO□	830
X6412-S	350
X6412-MSO□	870
X6414・X6416	1700
X6414-S・X6416-S	1800

※ □ はモータ記号が入ります。

型式	質量 (g)
X641□DM-66SB	2700
X641□DM-66SB-S	2800
X641□DM-66SB-SC	2900
X641□DM-Z66AK	2800

■スライダの静的許容モーメント



モデルNo.	X6410	X6412	X6414	X6416
L	24	32	79	95

(mm)

X641 □

■ モータ仕様

X6414DM, X6416DM

α STEP AR シリーズ

製品記号	66SB
モータ型式	ARM66SBK
モータ軸仕様	両軸
励磁最大静止トルク	1N・m
メーカー	オリエンタルモーター(株)
ドライバ型式※1	ARD-K
電源入力	DC24V±10% 3.1A

※1. ドライバ及びケーブルはおお客様ご用意。

α STEP AZ シリーズ

製品記号	Z66AK
モータ型式	AZM66AK
モータ軸仕様	片軸
励磁最大静止トルク	1N・m
メーカー	オリエンタルモーター(株)
ドライバ型式※1	AZD-K
電源入力	DC24V±5% 3.55A

※1. ドライバ及びケーブルはおお客様ご用意。

X6410, X6412

α STEP AR シリーズ

製品記号	46SA
モータ型式	ARM46SAK
モータ軸仕様	片軸
励磁最大静止トルク	0.3N・m
メーカー	オリエンタルモーター(株)
ドライバ型式※1	ARD-K
電源入力	DC24V±10% 1.4A

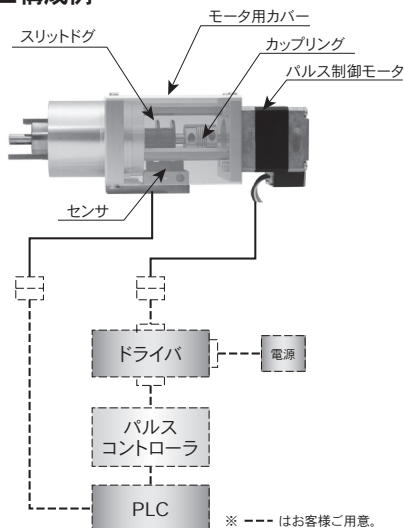
※1. ドライバ及びケーブルはおお客様ご用意。

α STEP AZ シリーズ

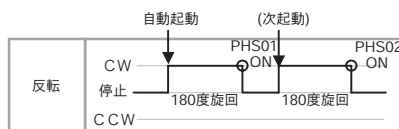
製品記号	Z46AK
モータ型式	AZM46AK
モータ軸仕様	片軸
励磁最大静止トルク	0.3N・m
メーカー	オリエンタルモーター(株)
ドライバ型式※1	AZD-K
電源入力	DC24V±5% 1.72A

※1. ドライバ及びケーブルはおお客様ご用意。

■ 構成例



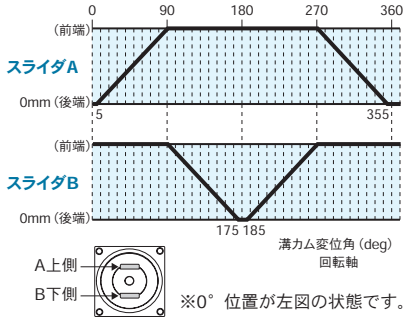
■ 制御チャート例



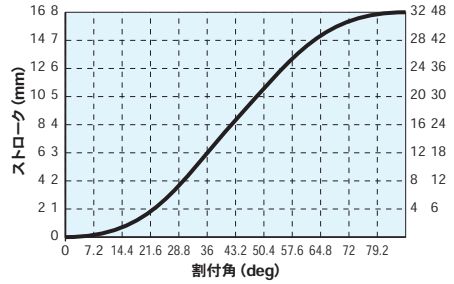
※PHS01:原点1センサ PHS02:原点2センサ



■ スライダ動作タイミング



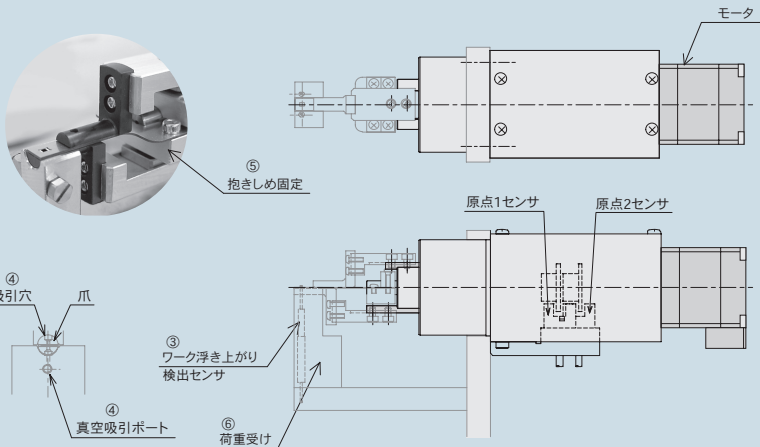
■ スライダ動作ストローク



※ 実際の回転角度は上記割付角に5°(停留角度)加算してください。
※ 各モデルのストロークはG-7をご覧ください。

■ 使用例 (モータ例)

X6410-MSO (モータ、センサ付)

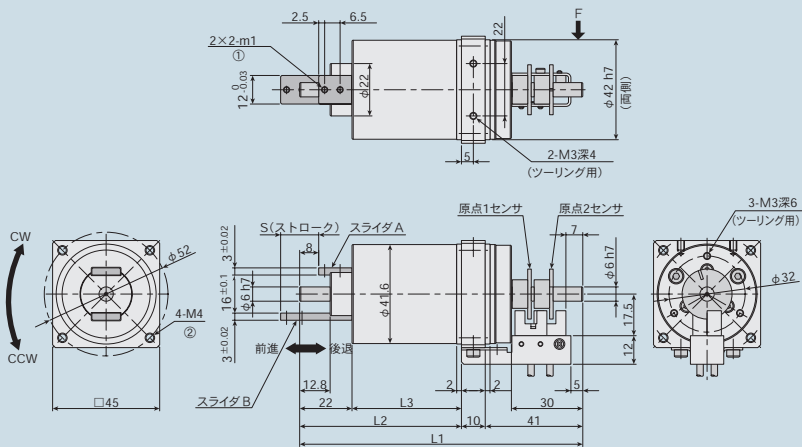


● ツーリング設計に便利なアプリケーションCADデータでサポートします。

X641 □

■寸法図

X641□-S (センサ付)



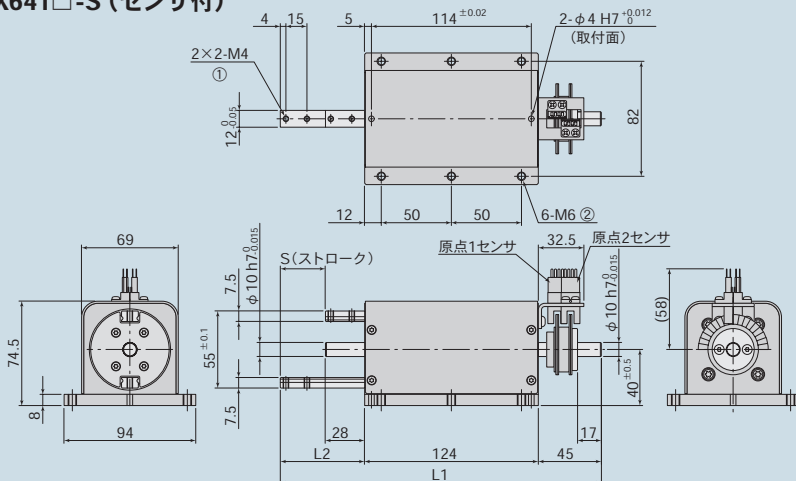
Model No.	長さ			ストローク	タップ
	L1	L2	L3		
X6410	103	52	30	8	M2.6
X6410-M3	103	52	30	8	M3
X6412	119	68	46	16	M2.6
X6412-M3	119	68	46	16	M3

スライダはカム変位角0°の位置を示します。
注意事項はG-14をお読みください。

X641 □

■寸法図

X641□-S (センサ付)



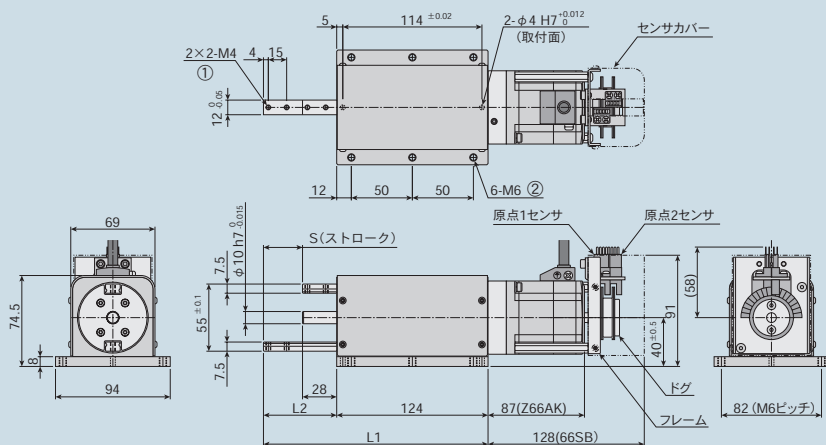
スライダはカム変位角 0° の位置を示します。
 注意事項はG-14をお読みください。
 センサ及びドグの詳細はC-98

Model No.	長さ		ストローク
	L1	L2	
X6414	229	60	32
X6416	245	76	48



■ 寸法図

X641□DM



Model No.	長さ		ストローク
	L1	L2	S
X6414DM	184	60	32
X6416DM	200	76	48

- ・スライダはカム変位角0°の位置を示します。
- ・注意事項はG-14をお読みください。
- ・センサ及びドグの詳細はC-98
- ・センサ及びドグは「66SB」のみに取り付けできます。

注意事項

■ 選定上の注意

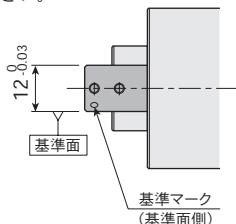
- 本製品は防塵構造ではありません。
- 回転軸は無限回転可能です。回転入力軸にステッピングモータなどの制御用モータを接続し位置決め制御をおこなってください。
- お客様にてモータを取り付ける場合はカップリングなどを使用し回転軸に無理な荷重が加わらないようにしてください。
- 回転軸及びスライダへ取り付けるツーリング部品はお客様で設計製作してください。(設計を便利なアプリケーションCADデータでサポートします。)
- 本体取り付けは水平にしてください。スライダ上向き縦使用は本体内部への異物侵入の恐れがあり動作不良や早期破損の原因になります。
- ステッピングモータのドライバは付属していません。
- モータはステッピングモータを推奨します。サーボモータは共振するとガイド部が早期破損する恐れがあります。

X641 □

- スライダは溝カムで前後動作させます。ワークとスライダが干渉しますとツーリング部品や本製品の早期破損及び精度不良の原因になります。干渉の恐れがある場合は、ワーク浮き上がり検出などの対策を講じてください。(G-9 使用事例③)
- 上部スライダが前進端に到達する間にヘッド全体も90度回転します。安定反転のために爪に真空吸引穴を設け、下側スライダは常にワークを吸引することをお奨めします。(G-9 使用事例④)
- スライダ動作位置と回転軸の位置は固定の関係であり単独での調整はできません。

■ 取付上の注意

- 爪はスライダ先端の①タップ穴を使用し固定します。X6410、X6412・X6414・X6416のスライダは下図の基準面を証として取り付けてください。



- ワーク受けは反転位置精度確保やシャフト変形防止のため抱きしめ方式で回転軸に取付けてください。(G-9 使用事例⑤)

- 本体は②取付タップを使用し固定します。F面を証面にできます。
- 架台は剛性を持たせてください。位置繰返し精度や能力に悪影響を与えます。
- ノイズ対策を施してください。ノイズ対策を施さないと動作異常の恐れがあります。
- 本製品には製品自体の位置調整機構は設けてありません。
- X6410、X6412の爪やワークホルダのオーバハングは本体(φ42)端面より80mm以内を目安としてください。
- X6414、X6416の爪やワークホルダのオーバハングは本体端面より150mm以内を目安としてください。
- PPUヘッドのフロント荷重などが先端に加わる場合は必ず荷重受けを取り付けてください。(G-9 使用事例⑥)

■ 使用上の注意

- モータの発熱は70度以下にしてください。これ以上になりますと内部部品が早期に劣化し寿命や精度悪化の原因になります。
- 加減速時間は30ms以下にしないでください。無理な負荷が機構部に加わり早期破損の原因になります。
- 1サイクル終了後、原点をセンサにて必ず確認してください。本製品および装置破損の恐れがあります。
- モータの取り扱い方法はモータのカatalogや取り扱い説明書をお読みいただき正しくお使いください。
- AZモータ付きを一方方向の回転で動作させる場合はモータ出力軸の回転数が設定した範囲を越えると現在位置の位置情報が自動的にリセットされる、「ラウンド機能」の使用をお勧めします。設定方法は取説(AZシリーズ機能編)をご確認ください。一方方向の回転時にラウンド機能を使用しない状態で原点復帰を行いますと、原点から回転した分だけ逆回転してしまいます。
- 同時に作動する周辺機器と干渉の恐れがある場合は必ずインターロックをとってください。
- 分解や改造をしないでください。機能や性能の再現ができません。
- ご使用前に必ず取り扱い説明書をお読みになり正しくお使いください。
- センサの接続については下記ページをご覧ください。
X6410、X6412 : P-16
X6414、X6416 : C-98

用途

1. 用途の限定

反転ユニットは、溝カムにより動作するスライダと、回転軸及び回転軸に取り付けられたスライダを回転させることでワークの表裏を反転させる製品です。

2. 安全上の注意

⚠ 危険

- 下記の用途には使用しないでください。
 1. 人命および身体の維持、管理に関わる医療器具
 2. 人の移動や搬送を目的とする機構、機械装置
 3. 機械装置の重要保安部品
当該製品は、高度な安全性を必要とする用途に向けて企画、設計されています。人命を損なう可能性があります。
- 発火物・引火物などの危険物が存在する場所で使用しないでください。
発火・引火の可能性があります。
- 製品は絶対に改造しないでください。異常動作によるケガ・感電・火災などの原因になります。
- 製品の基本構造や性能・機能に関わる不適切な分解・組立はおこなわないでください。
- 製品に水をかけないでください。水をかけたり、洗浄したり水中で使用すると、異常動作によるケガ・感電・火災などの原因になります。

⚠ 警告

- 製品に電気を供給する前、および動作させる前には、必ず機器の作動範囲の安全確認をおこなってください。不用意に電気を供給すると感電したり可動部との接触によりケガをする可能性があります。
- 製品の作動中または、作動できる状態のときは機械の作動範囲に立ち入らないでください。当該製品が不意に動くなどしてケガをする可能性があります。
- 電源を入れた状態で、端子部、各種スイッチなどに触れないでください。感電や異常作動の可能性があります。
- ケーブルなどのコードは傷を付けないでください。コードを傷つけたり、無理に曲げたり、引っ張ったり、巻き付けたり、重い物を載せたり、挟み込んだりすると漏電や導通不良による火災や感電・異常作動などの原因になります。
- 製品は火中に投げないでください。製品が破裂したり、有毒ガスが発生する可能性があります。
- 製品に関わる保守・点検・整備、または交換などの各種作業は、必ず電気の供給を完全に遮断してからおこなってください。

⚠ 注意

- 外部から急激なショックを与えないでください。思わぬ力が加わり製品の破損や人身事故の原因となります。
- 直射日光（紫外線）のあたる場所、塵埃、鉄分、鉄粉のある場所、有機溶剤、リンサンエステル系作動油、亜硫酸ガス、塩素ガス、酸類などが含まれている雰囲気の中で使用しないでください。短時間で機能が喪失したり急激な性能低下もしくは寿命の低下を招きます。
- 機械装置などの作動部分は、人体が直接触れることがないよう防護カバーなどで隔離してください。
- この製品をシステムへ組み込むにあたり、取扱い上の注意事項の内容を落とすことなくシステムの取扱説明書に付加し、システムの取扱者に必ず遵守させてください。
なお、その使い方によって新しく付加しなければならぬ安全に関する注意事項は、落とすことなく取扱説明書に付加してください。