

## MCR メカコントローラ (フォトセンサ用ドグ)



- 2枚合わせ式のドグのため角度調整が簡単です。
- 角度調整しても他のドグは回りません。
- 検出ドグは180°。仕様にあわせて切り取れます。
- 角度調整後クランプのネジを締めることにより、ドグは確実にロックされるのでズレません。
- 従来のセットネジによる軸固定式と比べ、シビアに角度調整ができます。

### メカコントローラ仕様

モデルNo.	MCR
角度調整範囲	0~360°
検出カム連数	1・2・3・4・5・6
取付穴径	φ8・φ10・φ12
検出カム固定方法	サイドクランプ方式
使用周囲温度	5~50℃
使用周囲湿度	85%以下 (結露なきこと)

### センサ仕様

メーカー	OMRON
型式	EE-SX673A/コネクタEE-1001

※センサ詳細はC-92

## メカコントローラ

製品番号

MCR 4 - 10

モデルNo.

連数  
(1~6)

取付穴径  
(φ8・φ10・φ12)

## センサステイ

製品番号

MSS 2 - 2

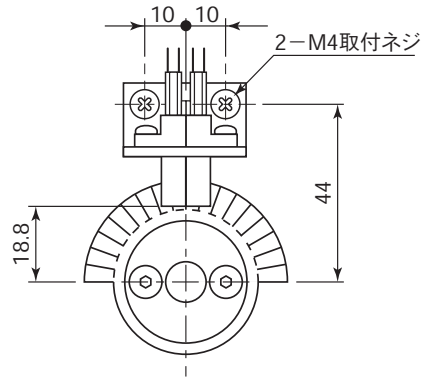
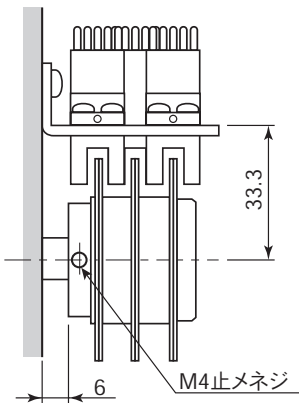
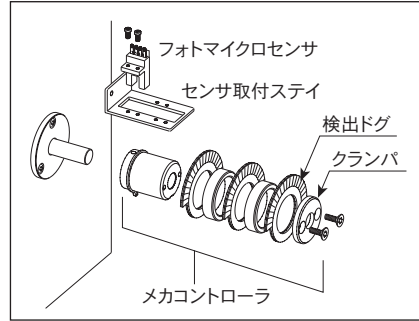
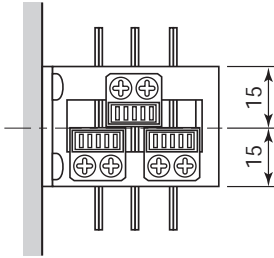
モデルNo.

センサ連数  
(2~6)

付属センサ数  
無記号:センサ無し



■取付図



■選定上の注意

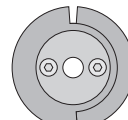
- エア機器の制御が簡単にできるメカバルブ用カムも別注文にて販売いたします。
- センサは遮光時ランプ点灯タイプです。遮光時信号出力の回路でお使いください。

■使用上の注意

- 角度調整後、クランパのボルトを必ず締め付けてからご使用ください。

■使用例

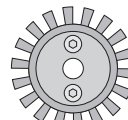
- PPU 以外でも幅広く使えます。



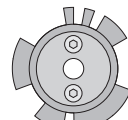
入光スリット



遮光



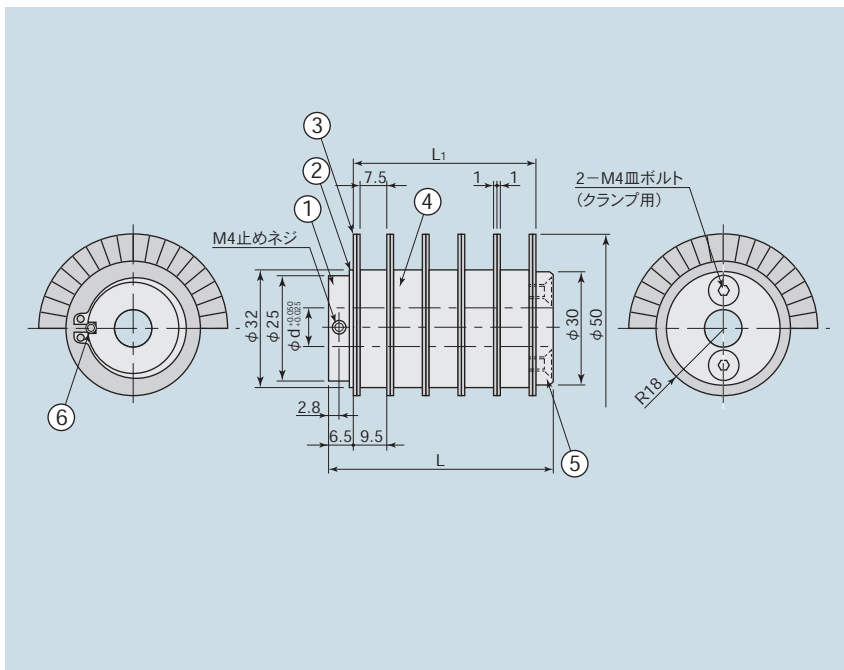
カウンタ



タイミング

## メカコントローラ

### ■メカコントローラ寸法図

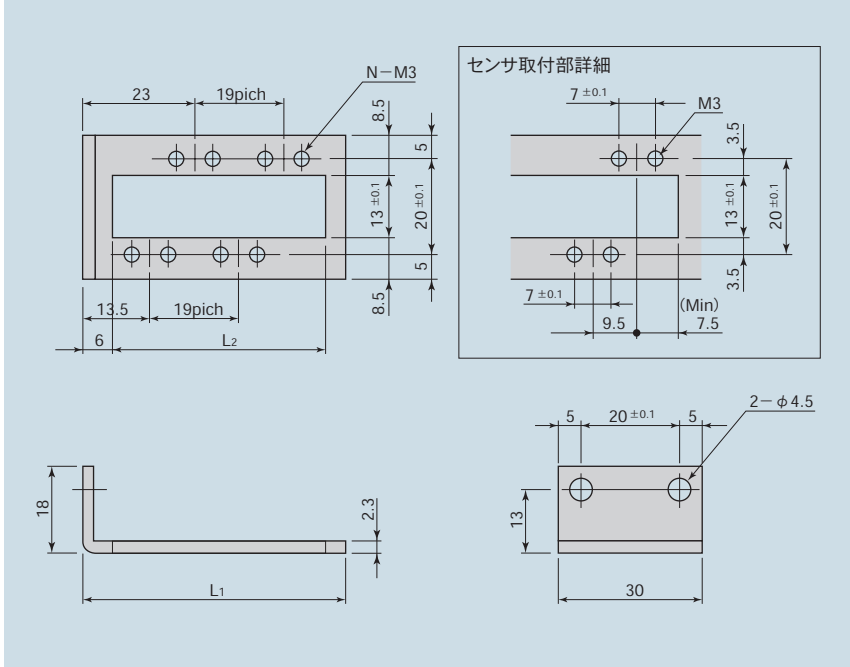


Model No.		d	L	L <sub>1</sub>
Type	連数			
MCR	1	8	12.5	2.0
	2		22.0	11.5
	3		31.5	21.0
	4	10	41.5	30.5
	5		50.5	40.0
	6		60.0	49.5

番号	部品名称	材質
①	ホルダ	A5056
②	ストップリング	
③	フォトセンサ用ドグ	ABS
④	カラー	ABS
⑤	クランプバ	A5056
⑥	回り止め	シリコンゴム



■ センサステイ寸法図



Model No.		L <sub>1</sub>	L <sub>2</sub>	N
Type	センサ連数			
MSS	2	32.5	24.5	4
	3	42.0	34.0	6
	4	51.5	43.5	8
	5	61.0	53.0	10
	6	70.5	62.5	12

部品名称	材質
センサステイ	SPCC

