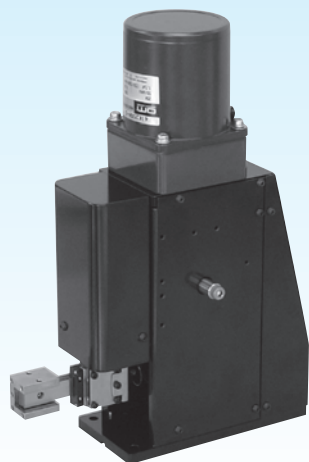
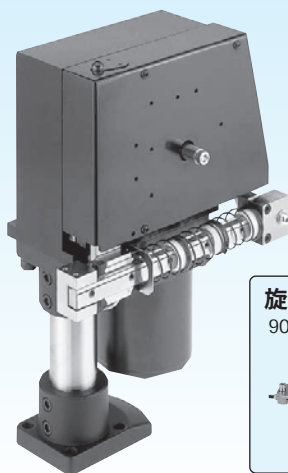


エコノミタイプ ストローク : 80 × 20 (mm)



センタ : X6092A

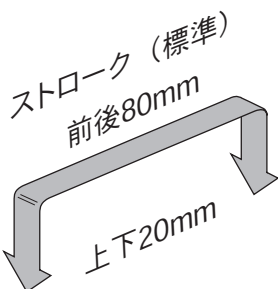


サイド(レフト) : X6072AL

旋回アタッチメント 90°水平旋回



詳細はC-100



キャリ方式 モデルNo.	センタ	サイド		ページ
		レフト	ライト	
X6092A	●			C-42
X6072AL		●		C-46
X6072AR			●	C-46

※X6092A は外部入力カオプションを用意しています。
詳細はお問い合わせください。

■ コンパクト

アームはリニアガイドを採用し、高剛性でありながら省スペースを追求したコンパクトタイプです。

■ 板カム駆動機構

加速度のスムーズな変化により高速時の躍動を防止し、微妙なタイミングによる無駄のない動きを実現します。動作やタイミング変更はカムオーダー製作で可能です。

■ 低価格

徹底したコストダウンにより低価格を実現。優れたコストパフォーマンスを実現します。

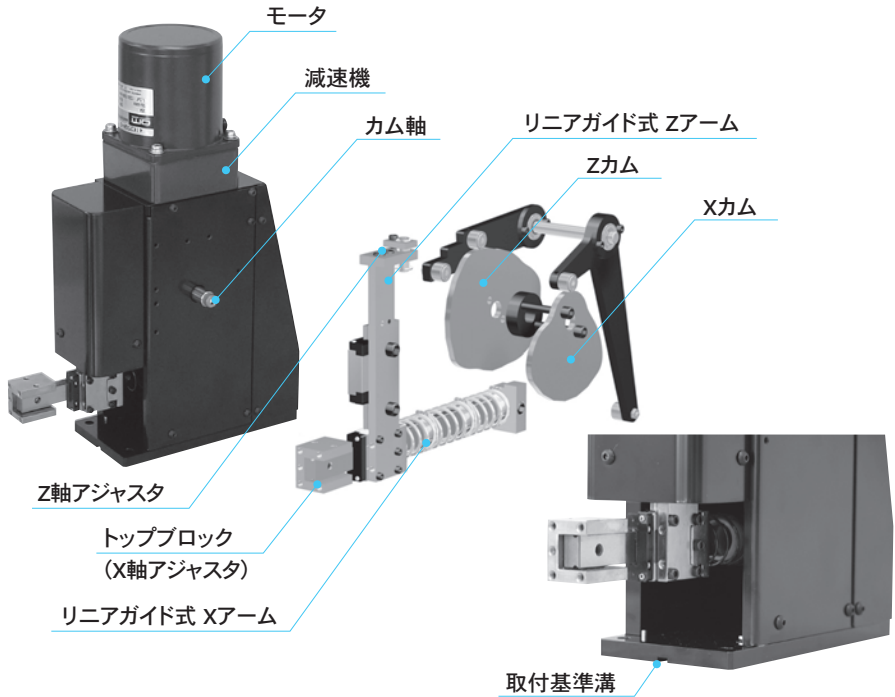
■ 便利に使える

トップブロックにワークピース姿勢変換などの様々なアタッチメントが取り付けられる特徴を備えたアーム構造です。取付穴を標準で用意しました。

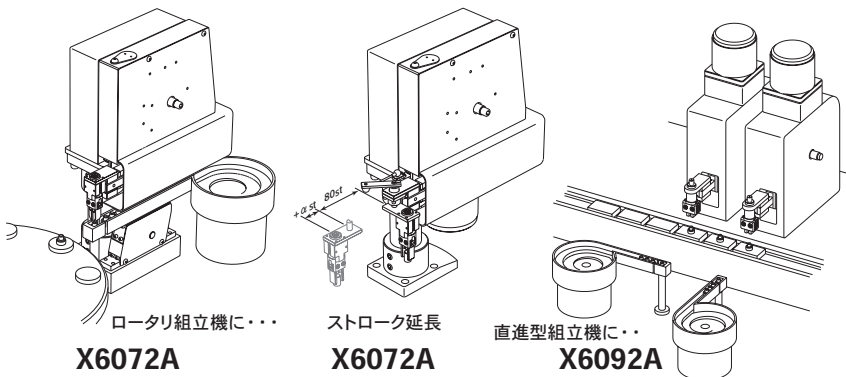
モータは25Wサイズを標準化。電子/電磁ブレーキ付きやインバータ制御の特注品もお求め安くなりました。

取付部にキー溝を追加。取り付けの基準にすることで再現性が向上します。(X6092A)

■ 機構説明 (X6092A)



■ アプリケーション



X6092A ストローク : 80 × 20 (mm)



- **高速性向上**
最速サイクルタイムを1.0秒⇒0.8秒に高速化しました。
- **旋回アタッチメント**
ワークの90° 水平旋回が供給中に出来ます。
※詳細はC-100
- **カム駆動方式だから高速安定モーションを実現しています。**
- **ご要望の多い本体取付基準を設けました。**

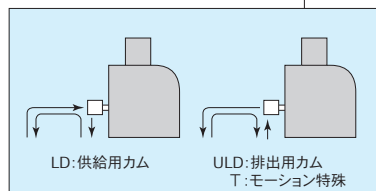
仕 様

モデルNo.	X6092A
ストローク(最大)	前後80mm 上下20mm
位置繰り返し精度	±0.015mm
標準モータ	インダクション100V/200V 25W単相
付属センサ	原点フォトマイクロセンサ
本体質量	8.6kg
標準塗装色	黒 (マンセル N1 相当)
使用周囲温度	5~50℃
使用周囲湿度	85%以下 (結露なきこと)
潤滑油	コスモグリース、ダイナマックス EP No.1

製品記号の読み方

X6092A- **LD** - **200** - **60** - **1.0** - (参照No.)

PPUモデルNo.



記号	使用電圧
100	100V単相
200	200V単相
0.2	200V三相

記号	周波数
50	50Hz
60	60Hz

(注1)

サイクルタイム	50Hz	60Hz
0.8	○	○
1.0	○	○
1.2	○	○
1.4	○	
1.6		○
1.9	○	○
2.3	○	○
2.7	○	

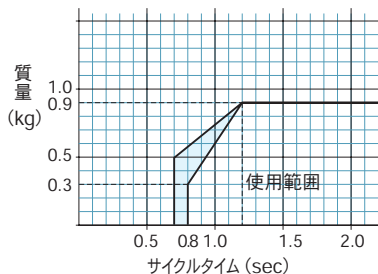
(sec)

H-5の技術サポートシートにその他の要求仕様を記入しお問い合わせください。
参照 No. は当社発行の仕様書番号です。ご注文時この No. もお知らせください。
選定・取付・使用に関する注意事項及び機器構成については C-88~をお読みください。
注1)表は標準モータと減速機での値です。○印以外の値にはオプションのインバータで対応可能です。



■ サイクルタイムと可搬質量(チャック質量を含む)

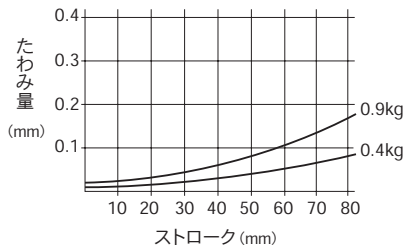
質量オーバーでの使用はトラブルの原因となりますのでご注意ください。



- ※ は検討可能領域です。詳細はお問い合わせください。
- ※ 停止にはオプションのブレーキが必要です。

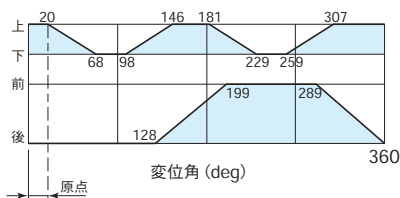
■ たわみ量 (参考値)

下図は 0.9kg と 0.4kg の負荷をヘッドに取り付けた時の下方向へのたわみ量です。

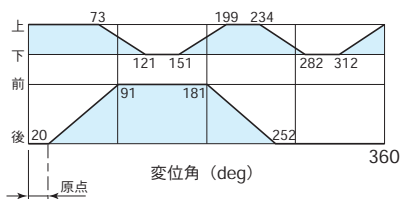


■ 動作タイミング

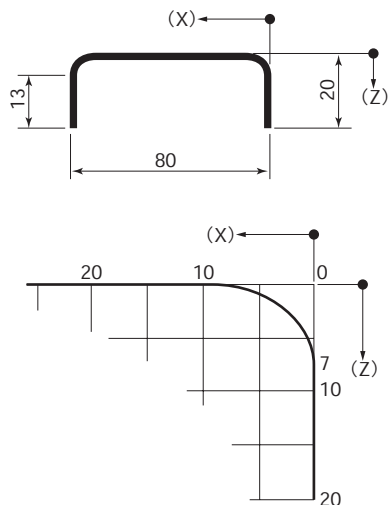
(1) 供給用カム (LD)



(2) 排出用カム (ULD)

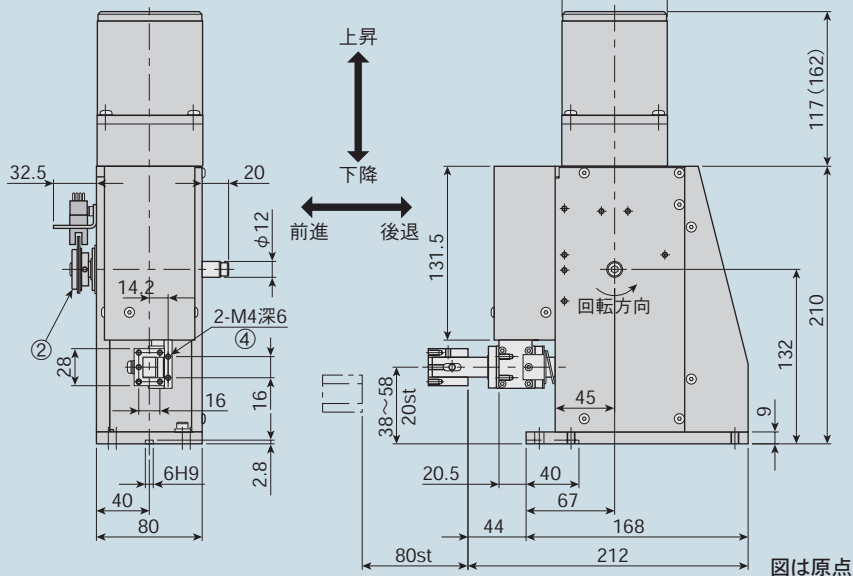
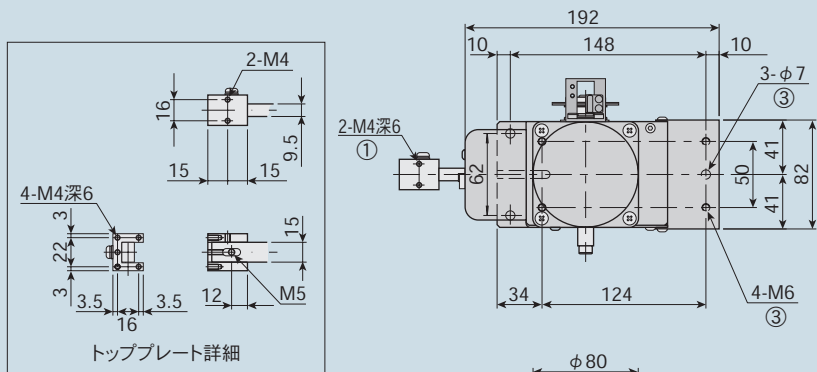


■ オーバーラップ量



X6092A

■ 寸法図



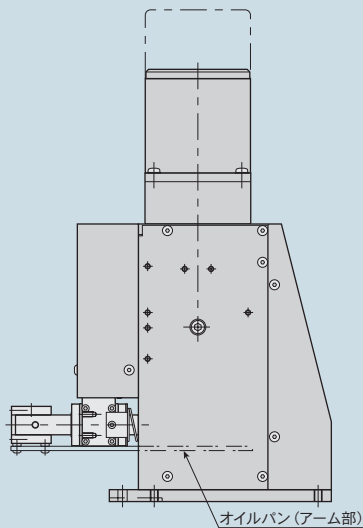
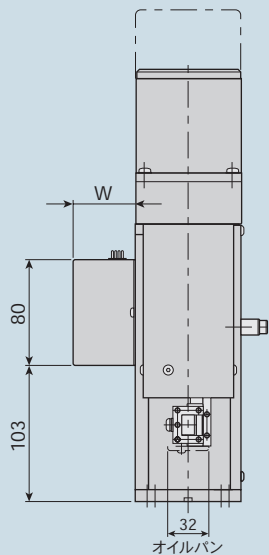
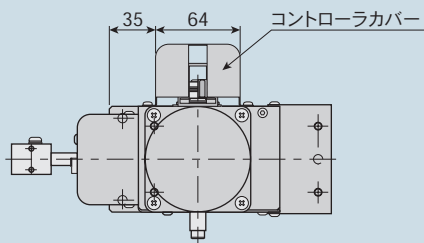
- チャックや真空パッドなどのツールは、アーム先端のトップブロック①取付穴（寸法図）を利用して固定します。
 - 原点検出はカム軸に取り付けられたメカコントローラ②によりおこないます。（詳細 C-96）
 - 本体ベース板③の取付穴を利用して固定します。
 - Z軸にアタッチメントを取り付ける場合は、Z軸の2-M4タップ④を利用します。（詳細 C-88）
- ※（ ）寸法は電磁ブレーキ付モータの場合です。



■ 各種オプション付 寸法図

H-5 の技術サポートシートにオプションの要求仕様を記入しご注文ください。

メカコントローラカバー	
ドグ取付数	W
1~3	47
4~6	75



外部入力については、お問い合わせください。