

# V型開閉チャック

## マイクロV X9606V



- 小型 □10mm・超軽量11g。
- V型クランプにて幅広い用途にて活躍。
- 狭い空間でピンセットのように微小ワークの供給を要求する超デリケートな指先として開発したマイクロシリーズのVタイプです。

### ■ バリエーション

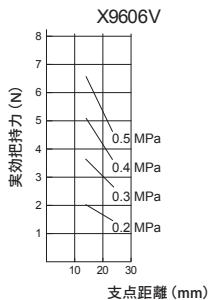
モデルNo.	ストローク	0~14°	NO(常時開)
X9606V		○	○

### 製品記号の読み方

# X9606V

モデルNo.

### ■ 実行把持力



### ■ 基本仕様

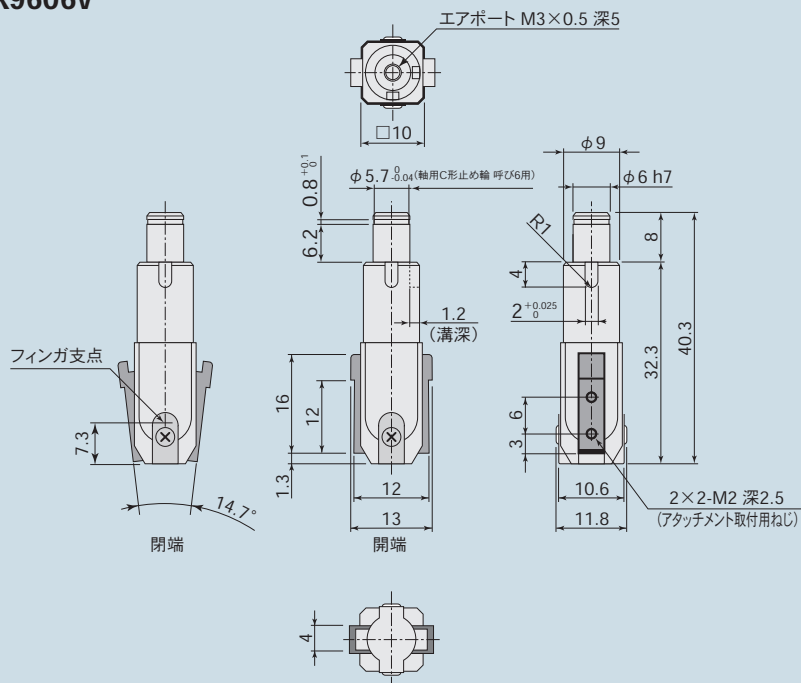
動作方式	単動型/支点開閉
使用流体	清浄空気 (ろ過済み圧縮空気)
使用圧力範囲	0.2~0.5MPa
周囲温度	5~50℃
給油	無給油 (リチウム系グリス塗布済み)
配管接続口	M3×0.5
使用頻度	120CPM (MAX)
繰返し位置精度	±0.01mm

※ 注意事項 A-70~をあわせてご覧ください。



■ 寸法図

X9606V



※ φ6h7部の止め輪を使用する場合、お客様にてご用意ください。

※ φ6h7部を割締めクランプして取り付けてください。

※ φ9部はクランプしないで下さい。